

Wyświetlacze wielkogabarytowe

Wyposażenie dodatkowe wag tensometrycznych.



WWG-2/x
- obudowa ze stali nierdzewnej



WWG-2/x
- 6 cyfr o wysokości 11,2 cm

Charakterystyka

Odporna i trwała obudowa ze stali nierdzewnej

Wyświetlacz LCD WWG-2 został umieszczony w obudowie ze stali nierdzewnej co umożliwia pracę w trudnych warunkach przemysłowych. Dodatkowy uchwyt pozwala na postawienie wyświetlacza na blacie lub zawieszenie na ścianie. Urządzenie posiada białe podświetlenie diodowe i czytelny wyświetlacz – cyfry mają wysokość 4,5 cala (11,2cm).

Komunikacja

Komunikacja z miernikami wagowymi (wagami) odbywa się za pośrednictwem interfejsu RS232 lub RS485. W zależności od wersji wykonania, wyświetlacz jest zasilany 230VAC lub 7-24VAC. na ścianie.

Pasuje do

WWG-2/1:

- Wagi TMC

WWG-2/2:

- Miernik wagowy PUE C41H

WWG-2/3:

- Miernik wagowy PUE C/31H

WWG-2/4:

- Terminal wagowy PUE HY10
- Terminal wagowy PUE 5.15 i PUE 5.19
- Terminal wagowy PUE HX7

WWG-2/5:

- Terminal wagowy PUE 7.1
- Terminal wagowy PUE C32

WWG-2/6:

- Wagi DWT

WWG-2/7:

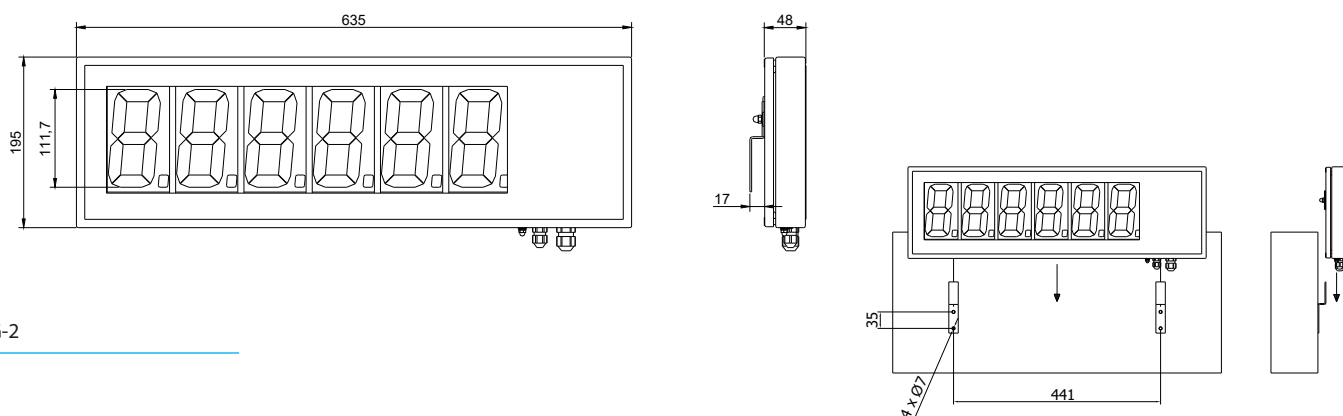
- Miernik wagowy PUE C/31

Dane techniczne

	WWG-2/1	WWG-2/2	WWG-2/3	WWG-2/4
Obudowa	nierdzewna	nierdzewna	nierdzewna	nierdzewna
Wielkość cyfr	4,5" (11,2 cm)	4,5" (11,2 cm)	4,5" (11,2 cm)	4,5" (11,2 cm)
Przeznaczony do miernika	TMC	PUE C41H	PUE C/31H	PUE HY, PUE 5
Komunikacja	RS 485	RS 485	RS 232	RS 232
Długość przewodu sygnałowego	5 m (opcja max 150m)	5 m (opcja max 150m)	3 m (opcja max 10m)	3 m (opcja max 10m)
Zasilanie	7 ÷ 24 V DC	230 VAC	230 VAC	230 VAC
Temperatura pracy	-20 ÷ 40°C	-20 ÷ 40°C	-20 ÷ 40°C	-20 ÷ 40°C
Stopień ochrony	IP 66/67	IP 66/67	IP 66/67	IP 66/67
Wymiary (bez uchwyty)	635×195×48 mm	635×195×48 mm	635×195×48 mm	635×195×48 mm
Masa netto / brutto	5,5 kg / 7 kg	5,5 kg / 7 kg	5,5 kg / 7 kg	5,5 kg / 7 kg

	WWG-2/5	WWG-2/6	WWG-2/7
Obudowa	nierdzewna	nierdzewna	nierdzewna
Wielkość cyfr	4,5" (11,2 cm)	4,5" (11,2 cm)	4,5" (11,2 cm)
Przeznaczony do miernika	PUE 7.1	DWT	PUE C/31
Komunikacja	RS 232	RS 232	RS 232
Długość przewodu sygnałowego	3 m (opcja max 10m)	3 m (opcja max 10m)	3 m (opcja max 10m)
Zasilanie	230 VAC	230 VAC	230 VAC
Temperatura pracy	-20 ÷ 40°C	-20 ÷ 40°C	-20 ÷ 40°C
Stopień ochrony	IP 66/67	IP 66/67	IP 66/67
Wymiary (bez uchwyty)	635×195×48 mm	635×195×48 mm	635×195×48 mm
Masa netto / brutto	5,5 kg / 7 kg	5,5 kg / 7 kg	5,5 kg / 7 kg

Wymiary



WWG-2