

# Waga pomostowa nierdzewna WPT/H

Prostota obsługi i wysoka precyzja ważenia  
w warunkach wilgotnych i w bezpośrednim kontakcie z wodą



WPT H3  
głowica na maszcie



WPT H/K  
głowica na kablu



Konstrukcja mieszkowa chroniąca  
przetwornik tensometryczny



Miernik PUE C/31H  
z wyświetlaczem LCD  
w obudowie nierdzewnej

## Funkcje i możliwości



Liczenie  
sztuk



Odchyłki  
procentowe



Sumowanie  
ważni



Wbudowany  
akumulator



Wymienne  
jednostki



Kontrola +/-



Ważenie  
zwierząt



Zatrząsk maks.  
wskazania

## Charakterystyka

### Dokładność ważenia w trudnych warunkach przemysłowych

Waga pomostowa WPT/H zapewnia precyzyjny i szybki proces pomiaru masy w trudnych warunkach przemysłowych.

### Solidność i odporność na czynniki zewnętrzne

Solidna konstrukcja ze stali nierdzewnej oraz wysoki stopień ochrony umożliwiają pracę w środowiskach wilgotnych i w bezpośrednim kontakcie z wodą (np. przemysł mięsny, rybny itp.).

### Uniwersalność zastosowań

Warianty konstrukcyjne oferują odmienny sposób mocowania głowicy odczytowej do platformy (głowica na wysięgniku lub na elastycznym przewodzie), dając możliwość wyboru właściwego rozwiązania do każdego miejsca pracy.

### Współpraca z miernikiem PUE C/31 H

Obsługa wagi jest realizowana poprzez prosty i niezawodny miernik wagowy PUE C/31 H w obudowie ze stali nierdzewnej.

### Prostota obsługi i czytelność wskazań

Podświetlany wyświetlacz LCD zapewnia dobrą czytelność wyświetlanego wyniku ważenia. Łatwa obsługa urządzenia pozwala na bezproblemowe przeprowadzanie pomiarów nawet przez niedoświadczonego użytkownika.

### Nieprzerwana praca dzięki wbudowanemu akumulatorowi

Wewnętrzny akumulator w mierniku wagowym umożliwia wielogodzinną pracę wagi bez konieczności podłączania jej do zasilania.

### Ergonomia i wygoda pracy

Modele z miernikiem na elastycznym przewodzie umożliwiają jego instalację w wygodnym dla użytkownika miejscu. Dodatkowe akcesoria pozwalają na montaż ścienny miernika lub zamocowanie go na wolnostojącym statywie.

### Urządzenie skrojone na miarę

Wiele wariantów gabarytowych szalki oraz szeroki zakres obsługiwanych udźwignięć pozwalają użytkownikowi na wybór optymalnego modelu wagi, dostosowanego do indywidualnych wymogów i specyfiki pracy.

## Dane techniczne

	WPT 1,5/H1 WPT 1,5/H1/K	WPT 3/H1* WPT 3/H1/K*	WPT 6/H1* WPT 6/H1/K*
<b>Obciążenie maksymalne [Max]</b>	1,5 kg	3 kg	6 kg
<b>Obciążenie minimalne</b>	10 g	20 g	40 g
<b>Dokładność odczytu [d]</b>	0,5 g	1 g	2 g
<b>Max. dokładność odczytu dla wagi nielegalizowanej</b>	0,2 g	0,2 g	0,2 g
<b>Działka legalizacyjna [e]</b>	0,5 g	1 g	2 g
<b>Zakres tary</b>	-1,5 kg	-3 kg	-6 kg
<b>Legalizacja</b>	Tak	Tak	Tak
<b>Klasa dokładności OIML</b>	III	III	III
<b>Materiał konstrukcji</b>	stal nierdzewna AISI304	stal nierdzewna AISI304	stal nierdzewna AISI304
<b>Materiał szalki</b>	stal nierdzewna AISI304	stal nierdzewna AISI304	stal nierdzewna AISI304
<b>Mocowanie głowicy</b>	na maszcie na kablu 1,5 m (K)	na maszcie na kablu 1,5 m (K)	na maszcie na kablu 1,5 m (K)
<b>Wyświetlacz</b>	LCD (z podświetleniem)	LCD (z podświetleniem)	LCD (z podświetleniem)
<b>Klawiatura</b>	5 przycisków	5 przycisków	5 przycisków
<b>Miernik</b>	PUE C/31H	PUE C/31H	PUE C/31H
<b>Stopień ochrony - konstrukcja</b>	IP 67	IP 67	IP 67
<b>Stopień ochrony - miernik</b>	IP 68/69	IP 68/69	IP 68/69
<b>RS 232</b>	1	1	1
<b>Zasilanie</b>	100 ÷ 240 V AC 50 ÷ 60 Hz / 12 V DC + akumulator	100 ÷ 240 V AC 50 ÷ 60 Hz / 12 V DC + akumulator	100 ÷ 240 V AC 50 ÷ 60 Hz / 12 V DC + akumulator
<b>Czas pracy akumulatora</b>	45 godzin	45 godzin	45 godzin
<b>Pobór mocy</b>	6 W	6 W	6 W
<b>Temperatura pracy</b>	-10 ÷ +40 °C	-10 ÷ +40 °C	-10 ÷ +40 °C
<b>Wilgotność względna powietrza**</b>	10 ÷ 85%	10 ÷ 85%	10 ÷ 85%
<b>Temperatura transportu i przechowywania</b>	-10 ÷ +50 °C	-10 ÷ +50 °C	-10 ÷ +50 °C
<b>Wymiar szalki</b>	200 × 150 mm	200 × 150 mm	200 × 150 mm
<b>Wymiar miernika</b>	226 × 250 × 120 mm	226 × 250 × 120 mm	226 × 250 × 120 mm
<b>Wymiary urządzenia</b>	372 × 170 × 450 mm	372 × 170 × 450 mm	372 × 170 × 450 mm
<b>Masa netto</b>	7 kg 6,7 kg (K)	7 kg 6,7 kg (K)	7 kg 6,7 kg (K)
<b>Masa brutto</b>	8 kg 7,7 kg (K)	8 kg 7,7 kg (K)	8 kg 7,7 kg (K)
<b>Wymiary opakowania</b>	510 × 250 × 290 mm	510 × 250 × 290 mm	510 × 250 × 290 mm

\* możliwość wykonania wagi w wersji dwuzakresowej

\*\* warunki niekondensujące

## Dane techniczne

	WPT 15/H1 WPT 15/H1/K	WPT 3/H2 WPT 3/H2/K	WPT 6/H2* WPT 6/H2/K*
<b>Obciążenie maksymalne [Max]</b>	15 kg	3 kg	6 kg
<b>Obciążenie minimalne</b>	100 g	20 g	40 g
<b>Dokładność odczytu [d]</b>	5 g	1 g	2 g
<b>Max. dokładność odczytu dla wagi nielegalizowanej</b>	0,2 g	0,2 g	0,2 g
<b>Działka legalizacyjna [e]</b>	5 g	1 g	2 g
<b>Zakres tary</b>	-15 kg	-3 kg	-6 kg
<b>Legalizacja</b>	Tak	Tak	Tak
<b>Klasa dokładności OIML</b>	III	III	III
<b>Materiał konstrukcji</b>	stal nierdzewna AISI304	stal nierdzewna AISI304	stal nierdzewna AISI304
<b>Materiał szalki</b>	stal nierdzewna AISI304	stal nierdzewna AISI304	stal nierdzewna AISI304
<b>Mocowanie głowicy</b>	na maszcie na kablu 1,5 m (K)	na maszcie na kablu 1,5 m (K)	na maszcie na kablu 1,5 m (K)
<b>Wyświetlacz</b>	LCD (z podświetleniem)	LCD (z podświetleniem)	LCD (z podświetleniem)
<b>Klawiatura</b>	5 przycisków	5 przycisków	5 przycisków
<b>Miernik</b>	PUE C/31H	PUE C/31H	PUE C/31H
<b>Stopień ochrony - konstrukcja</b>	IP 67	IP 67	IP 67
<b>Stopień ochrony - miernik</b>	IP 68/69	IP 68/69	IP 68/69
<b>RS 232</b>	1	1	1
<b>Zasilanie</b>	100 ÷ 240 V AC 50 ÷ 60 Hz / 12 V DC + akumulator	100 ÷ 240 V AC 50 ÷ 60 Hz / 12 V DC + akumulator	100 ÷ 240 V AC 50 ÷ 60 Hz / 12 V DC + akumulator
<b>Czas pracy akumulatora</b>	45 godzin	45 godzin	45 godzin
<b>Pobór mocy</b>	6 W	6 W	6 W
<b>Temperatura pracy</b>	-10 ÷ +40 °C	-10 ÷ +40 °C	-10 ÷ +40 °C
<b>Wilgotność względna powietrza**</b>	10 ÷ 85%	10 ÷ 85%	10 ÷ 85%
<b>Temperatura transportu i przechowywania</b>	-10 ÷ +50 °C	-10 ÷ +50 °C	-10 ÷ +50 °C
<b>Wymiar szalki</b>	200 × 150 mm	250 × 300 mm	250 × 300 mm
<b>Wymiar miernika</b>	226 × 250 × 120 mm	226 × 250 × 120 mm	226 × 250 × 120 mm
<b>Wymiary urządzenia</b>	372 × 170 × 450 mm	485 × 246 × 535 mm	485 × 246 × 535 mm
<b>Masa netto</b>	7 kg 6,7 kg (K)	9,3 kg 9,3 kg(K)	9,3 kg 9,3 kg(K)
<b>Masa brutto</b>	8 kg 7,7 kg (K)	11 kg 11 kg (K)	11 kg 11 kg (K)
<b>Wymiary opakowania</b>	510 × 250 × 290 mm	580 × 320 × 360 mm	580 × 320 × 360 mm

\* możliwość wykonania wagi w wersji dwuzakresowej

\*\* warunki niekondensujące

	WPT 15/H2* WPT 15/H2/K*	WPT 30/H2* WPT 30/H2/K*	WPT 6/H3 WPT 6/H3/K
<b>Obciążenie maksymalne [Max]</b>	15 kg	30 kg	6 kg
<b>Obciążenie minimalne</b>	100 g	200 g	40 g
<b>Dokładność odczytu [d]</b>	5 g	10 g	2 g
<b>Max. dokładność odczytu dla wagi nielegalizowanej</b>	1 g	1 g	0,5 g
<b>Działka legalizacyjna [e]</b>	5 g	10 g	2 g
<b>Zakres tary</b>	-15 kg	-30 kg	-6 kg
<b>Legalizacja</b>	Tak	Tak	Tak
<b>Klasa dokładności OIML</b>	III	III	III
<b>Materiał konstrukcji</b>	stal nierdzewna AISI304	stal nierdzewna AISI304	stal nierdzewna AISI304
<b>Materiał szalki</b>	stal nierdzewna AISI304	stal nierdzewna AISI304	stal nierdzewna AISI304
<b>Mocowanie głowicy</b>	na maszcie na kablu 1,5 m (K)	na maszcie na kablu 1,5 m (K)	na maszcie na kablu 2,5 m (K)
<b>Wyświetlacz</b>	LCD (z podświetleniem)	LCD (z podświetleniem)	LCD (z podświetleniem)
<b>Klawiatura</b>	5 przycisków	5 przycisków	5 przycisków
<b>Miernik</b>	PUE C/31H	PUE C/31H	PUE C/31H
<b>Stopień ochrony - konstrukcja</b>	IP 67	IP 67	IP 67
<b>Stopień ochrony - miernik</b>	IP 68/69	IP 68/69	IP 68/69
<b>RS 232</b>	1	1	1
<b>Zasilanie</b>	100 ÷ 240 V AC 50 ÷ 60 Hz / 12 V DC + akumulator	100 ÷ 240 V AC 50 ÷ 60 Hz / 12 V DC + akumulator	100 ÷ 240 V AC 50 ÷ 60 Hz / 12 V DC + akumulator
<b>Czas pracy akumulatora</b>	45 godzin	45 godzin	45 godzin
<b>Pobór mocy</b>	6 W	6 W	6 W
<b>Temperatura pracy</b>	-10 ÷ +40 °C	-10 ÷ +40 °C	-10 ÷ +40 °C
<b>Wilgotność względna powietrza**</b>	10 ÷ 85%	10 ÷ 85%	10 ÷ 85%
<b>Temperatura transportu i przechowywania</b>	-10 ÷ +50 °C	-10 ÷ +50 °C	-10 ÷ +50 °C
<b>Wymiar szalki</b>	250 × 300 mm	250 × 300 mm	410 × 410 mm
<b>Wymiar miernika</b>	226 × 250 × 120 mm	226 × 250 × 120 mm	226 × 250 × 120 mm
<b>Wymiary urządzenia</b>	485 × 246 × 535 mm	485 × 246 × 535 mm	613 × 411 × 617 mm
<b>Masa netto</b>	9,3 kg 9,3 kg(K)	9,3 kg 9,3 kg(K)	11,5 kg 11,3 kg (K)
<b>Masa brutto</b>	11 kg 11 kg (K)	11 kg 11 kg (K)	14,2 kg 14 kg (K)
<b>Wymiary opakowania</b>	580 × 320 × 360 mm	580 × 320 × 360 mm	670 × 510 × 330 mm

\* możliwość wykonania wagi w wersji dwuzakresowej

\*\* warunki niekondensujące

	WPT 15/H3* WPT 15/H3/K*	WPT 30/H3* WPT 30/H3/K*	WPT 60/H3* WPT 60/H3/K*
<b>Obciążenie maksymalne [Max]</b>	15 kg	30 kg	60 kg
<b>Obciążenie minimalne</b>	100 g	200 g	400 g
<b>Dokładność odczytu [d]</b>	5 g	10 g	20 g
<b>Max. dokładność odczytu dla wagi nielegalizowanej</b>	1 g	1 g	2 g
<b>Działka legalizacyjna [e]</b>	5 g	10 g	20 g
<b>Zakres tary</b>	-15 kg	-30 kg	-60 kg
<b>Legalizacja</b>	Tak	Tak	Tak
<b>Klasa dokładności OIML</b>	III	III	III
<b>Materiał konstrukcji</b>	stal nierdzewna AISI304	stal nierdzewna AISI304	stal nierdzewna AISI304
<b>Materiał szalki</b>	stal nierdzewna AISI304	stal nierdzewna AISI304	stal nierdzewna AISI304
<b>Mocowanie głowicy</b>	na maszcie na kablu 2,5 m (K)	na maszcie na kablu 2,5 m (K)	na maszcie na kablu 2,5 m (K)
<b>Wyświetlacz</b>	LCD (z podświetleniem)	LCD (z podświetleniem)	LCD (z podświetleniem)
<b>Klawiatura</b>	5 przycisków	5 przycisków	5 przycisków
<b>Miernik</b>	PUE C/31H	PUE C/31H	PUE C/31H
<b>Stopień ochrony - konstrukcja</b>	IP 67	IP 67	IP 67
<b>Stopień ochrony - miernik</b>	IP 68/69	IP 68/69	IP 68/69
<b>RS 232</b>	1	1	1
<b>Zasilanie</b>	100 ÷ 240 V AC 50 ÷ 60 Hz / 12 V DC + akumulator	100 ÷ 240 V AC 50 ÷ 60 Hz / 12 V DC + akumulator	100 ÷ 240 V AC 50 ÷ 60 Hz / 12 V DC + akumulator
<b>Czas pracy akumulatora</b>	45 godzin	45 godzin	45 godzin
<b>Pobór mocy</b>	6 W	6 W	6 W
<b>Temperatura pracy</b>	-10 ÷ +40 °C	-10 ÷ +40 °C	-10 ÷ +40 °C
<b>Wilgotność względna powietrza**</b>	10 ÷ 85%	10 ÷ 85%	10 ÷ 85%
<b>Temperatura transportu i przechowywania</b>	-10 ÷ +50 °C	-10 ÷ +50 °C	-10 ÷ +50 °C
<b>Wymiar szalki</b>	410 × 410 mm	410 × 410 mm	410 × 410 mm
<b>Wymiar miernika</b>	226 × 250 × 120 mm	226 × 250 × 120 mm	226 × 250 × 120 mm
<b>Wymiary urządzenia</b>	613 × 411 × 617 mm	613 × 411 × 617 mm	613 × 411 × 617 mm
<b>Masa netto</b>	11,5 kg 11,3 kg (K)	11,5 kg 11,3 kg (K)	11,5 kg 11,3 kg (K)
<b>Masa brutto</b>	14,2 kg 14 kg (K)	14,2 kg 14 kg (K)	14,2 kg 14 kg (K)
<b>Wymiary opakowania</b>	670 × 510 × 330 mm	670 × 510 × 330 mm	670 × 510 × 330 mm

\* możliwość wykonania wagi w wersji dwuzakresowej

\*\* warunki niekondensujące

	WPT 150/H3* WPT 150/H3/K*	WPT 15/H4 WPT 15/H4/K	WPT 30/H4* WPT 30/H4/K*
<b>Obciążenie maksymalne [Max]</b>	150 kg	15 kg	30 kg
<b>Obciążenie minimalne</b>	1000 g	100 g	200 g
<b>Dokładność odczytu [d]</b>	50 g	5 g	10 g
<b>Max. dokładność odczytu dla wagi nielegalizowanej</b>	5 g	0,5 g	1 g
<b>Działka legalizacyjna [e]</b>	50 g	5 g	10 g
<b>Zakres tary</b>	-150 kg	-15 kg	-30 kg
<b>Legalizacja</b>	Tak	Tak	Tak
<b>Klasa dokładności OIML</b>	III	III	III
<b>Materiał konstrukcji</b>	stal nierdzewna AISI304	stal nierdzewna AISI304	stal nierdzewna AISI304
<b>Materiał szalki</b>	stal nierdzewna AISI304	stal nierdzewna AISI304	stal nierdzewna AISI304
<b>Mocowanie głowicy</b>	na maszcie na kablu 2,5 m (K)	na maszcie na kablu 2,5 m (K)	na maszcie na kablu 2,5 m (K)
<b>Wyświetlacz</b>	LCD (z podświetleniem)	LCD (z podświetleniem)	LCD (z podświetleniem)
<b>Klawiatura</b>	5 przycisków	5 przycisków	5 przycisków
<b>Miernik</b>	PUE C/31H	PUE C/31H	PUE C/31H
<b>Stopień ochrony - konstrukcja</b>	IP 67	IP 67	IP 67
<b>Stopień ochrony - miernik</b>	IP 68/69	IP 68/69	IP 68/69
<b>RS 232</b>	1	1	1
<b>Zasilanie</b>	100 ÷ 240 V AC 50 ÷ 60 Hz / 12 V DC + akumulator	100 ÷ 240 V AC 50 ÷ 60 Hz / 12 V DC + akumulator	100 ÷ 240 V AC 50 ÷ 60 Hz / 12 V DC + akumulator
<b>Czas pracy akumulatora</b>	45 godzin	45 godzin	45 godzin
<b>Pobór mocy</b>	6 W	6 W	6 W
<b>Temperatura pracy</b>	-10 ÷ +40 °C	-10 ÷ +40 °C	-10 ÷ +40 °C
<b>Wilgotność względna powietrza**</b>	10 ÷ 85%	10 ÷ 85%	10 ÷ 85%
<b>Temperatura transportu i przechowywania</b>	-10 ÷ +50 °C	-10 ÷ +50 °C	-10 ÷ +50 °C
<b>Wymiar szalki</b>	410 × 410 mm	500 × 500 mm	500 × 500 mm
<b>Wymiar miernika</b>	226 × 250 × 120 mm	226 × 250 × 120 mm	226 × 250 × 120 mm
<b>Wymiary urządzenia</b>	613 × 411 × 617 mm	718 × 500 × 790 mm	718 × 500 × 790 mm
<b>Masa netto</b>	15,5 kg 15,5 kg (K)	20,1 kg 19,4 kg (K)	20,1 kg 19,4 kg (K)
<b>Masa brutto</b>	17,3 kg 17,3 kg (K)	23,9 kg 22,9 kg (K)	23,9 kg 22,9 kg (K)
<b>Wymiary opakowania</b>	670 × 510 × 330 mm	840 × 600 × 400 mm	840 × 600 × 400 mm

\* możliwość wykonania wagi w wersji dwuzakresowej

\*\* warunki niekondensujące

	WPT 60/H4* WPT 60/H4/K*	WPT 150/H4* WPT 150/H4/K*	WPT 15/H3/5 WPT 15/H3/5/K
<b>Obciążenie maksymalne [Max]</b>	60 kg	150 kg	60 kg
<b>Obciążenie minimalne</b>	400 g	1000 g	100 g
<b>Dokładność odczytu [d]</b>	20 g	50 g	5 g
<b>Max. dokładność odczytu dla wagi nielegalizowanej</b>	2 g	5 g	0,5 g
<b>Działka legalizacyjna [e]</b>	20 g	50 g	5 g
<b>Zakres tary</b>	-60 kg	-150 kg	-15 kg
<b>Legalizacja</b>	Tak	Tak	Tak
<b>Klasa dokładności OIML</b>	III	III	III
<b>Materiał konstrukcji</b>	stal nierdzewna AISI304	stal nierdzewna AISI304	stal nierdzewna AISI304
<b>Materiał szalki</b>	stal nierdzewna AISI304	stal nierdzewna AISI304	stal nierdzewna AISI304
<b>Mocowanie głowicy</b>	na maszcie na kablu 2,5 m (K)	na maszcie na kablu 2,5 m (K)	na maszcie na kablu 2,5 m (K)
<b>Wyświetlacz</b>	LCD (z podświetleniem)	LCD (z podświetleniem)	LCD (z podświetleniem)
<b>Klawiatura</b>	5 przycisków	5 przycisków	5 przycisków
<b>Miernik</b>	PUE C/31H	PUE C/31H	PUE C/31H
<b>Stopień ochrony - konstrukcja</b>	IP 67	IP 67	IP 67
<b>Stopień ochrony - miernik</b>	IP 68/69	IP 68/69	IP 68/69
<b>RS 232</b>	1	1	1
<b>Zasilanie</b>	100 ÷ 240 V AC 50 ÷ 60 Hz / 12 V DC + akumulator	100 ÷ 240 V AC 50 ÷ 60 Hz / 12 V DC + akumulator	100 ÷ 240 V AC 50 ÷ 60 Hz / 12 V DC + akumulator
<b>Czas pracy akumulatora</b>	45 godzin	45 godzin	45 godzin
<b>Pobór mocy</b>	6 W	6 W	6 W
<b>Temperatura pracy</b>	-10 ÷ +40 °C	-10 ÷ +40 °C	-10 ÷ +40 °C
<b>Wilgotność względna powietrza**</b>	10 ÷ 85%	10 ÷ 85%	10 ÷ 85%
<b>Temperatura transportu i przechowywania</b>	-10 ÷ +50 °C	-10 ÷ +50 °C	-10 ÷ +50 °C
<b>Wymiar szalki</b>	500 × 500 mm	500 × 500 mm	400 × 600 mm
<b>Wymiar miernika</b>	226 × 250 × 120 mm	226 × 250 × 120 mm	226 × 250 × 120 mm
<b>Wymiary urządzenia</b>	718 × 500 × 790 mm	718 × 500 × 790 mm	610 × 600 × 796 mm
<b>Masa netto</b>	20,1 kg 19,4 kg (K)	20,1 kg 19,4 kg (K)	21,8 kg 21,1 kg (K)
<b>Masa brutto</b>	23,9 kg 22,9 kg (K)	23,9 kg 22,9 kg (K)	25,6 kg 24,6 kg (K)
<b>Wymiary opakowania</b>	840 × 600 × 400 mm	840 × 600 × 400 mm	670 × 510 × 330 mm

\* możliwość wykonania wagi w wersji dwuzakresowej

\*\* warunki niekondensujące

	WPT 30/H3/5* WPT 30/H3/5/K*	WPT 603/H5* WPT 603/H5/K*	WPT 150/H3/5* WPT 150/H3/5/K*
<b>Obciążenie maksymalne [Max]</b>	30 kg	60 kg	150 kg
<b>Obciążenie minimalne</b>	200 g	400 g	1000 g
<b>Dokładność odczytu [d]</b>	10 g	20 g	50 g
<b>Max. dokładność odczytu dla wagi nielegalizowanej</b>	1 g	2 g	5 g
<b>Działka legalizacyjna [e]</b>	10 g	20 g	50 g
<b>Zakres tary</b>	-30 kg	-60 kg	-150 kg
<b>Legalizacja</b>	Tak	Tak	Tak
<b>Klasa dokładności OIML</b>	III	III	III
<b>Materiał konstrukcji</b>	stal nierdzewna AISI304	stal nierdzewna AISI304	stal nierdzewna AISI304
<b>Materiał szalki</b>	stal nierdzewna AISI304	stal nierdzewna AISI304	stal nierdzewna AISI304
<b>Mocowanie głowicy</b>	na maszcie na kablu 2,5 m (K)	na maszcie na kablu 2,5 m (K)	na maszcie na kablu 2,5 m (K)
<b>Wyświetlacz</b>	LCD (z podświetleniem)	LCD (z podświetleniem)	LCD (z podświetleniem)
<b>Klawiatura</b>	5 przycisków	5 przycisków	5 przycisków
<b>Miernik</b>	PUE C/31H	PUE C/31H	PUE C/31H
<b>Stopień ochrony - konstrukcja</b>	IP 67	IP 67	IP 67
<b>Stopień ochrony - miernik</b>	IP 68/69	IP 68/69	IP 68/69
<b>RS 232</b>	1	1	1
<b>Zasilanie</b>	100 ÷ 240 V AC 50 ÷ 60 Hz / 12 V DC + akumulator	100 ÷ 240 V AC 50 ÷ 60 Hz / 12 V DC + akumulator	100 ÷ 240 V AC 50 ÷ 60 Hz / 12 V DC + akumulator
<b>Czas pracy akumulatora</b>	45 godzin	45 godzin	45 godzin
<b>Pobór mocy</b>	6 W	6 W	6 W
<b>Temperatura pracy</b>	-10 ÷ +40 °C	-10 ÷ +40 °C	-10 ÷ +40 °C
<b>Wilgotność względna powietrza**</b>	10 ÷ 85%	10 ÷ 85%	10 ÷ 85%
<b>Temperatura transportu i przechowywania</b>	-10 ÷ +50 °C	-10 ÷ +50 °C	-10 ÷ +50 °C
<b>Wymiar szalki</b>	400 × 600 mm	600 × 600 mm	400 × 600 mm
<b>Wymiar miernika</b>	226 × 250 × 120 mm	226 × 250 × 120 mm	226 × 250 × 120 mm
<b>Wymiary urządzenia</b>	610 × 600 × 796 mm	818 × 600 × 790 mm	610 × 600 × 796 mm
<b>Masa netto</b>	21,8 kg 21,1 kg (K)	23,2 kg 22,5 kg (K)	21,8 kg 21,1 kg (K)
<b>Masa brutto</b>	25,6 kg 24,6 kg (K)	27,5 kg 26,5 kg (K)	25,6 kg 24,6 kg (K)
<b>Wymiary opakowania</b>	670 × 510 × 330 mm	840 × 700 × 400 mm	670 × 510 × 330 mm

\* możliwość wykonania wagi w wersji dwuzakresowej

\*\* warunki niekondensujące



	<b>WPT 15/H5</b> <b>WPT 15/H5/K</b>	<b>WPT 30/H5*</b> <b>WPT 30/H5/K*</b>	<b>WPT 60/H5*</b> <b>WPT 60/H5/K*</b>
<b>Obciążenie maksymalne [Max]</b>	15 kg	30 kg	60 kg
<b>Obciążenie minimalne</b>	100 g	200 g	400 g
<b>Dokładność odczytu [d]</b>	5 g	10 g	20 g
<b>Max. dokładność odczytu dla wagi nielegalizowanej</b>	1 g	1 g	2 g
<b>Działka legalizacyjna [e]</b>	5 g	10 g	20 g
<b>Zakres tary</b>	-15 kg	-30 kg	-60 kg
<b>Legalizacja</b>	Tak	Tak	Tak
<b>Klasa dokładności OIML</b>	III	III	III
<b>Materiał konstrukcji</b>	stal nierdzewna AISI304	stal nierdzewna AISI304	stal nierdzewna AISI304
<b>Materiał szalki</b>	stal nierdzewna AISI304	stal nierdzewna AISI304	stal nierdzewna AISI304
<b>Mocowanie głowicy</b>	na maszcie na kablu 2,5 m (K)	na maszcie na kablu 2,5 m (K)	na maszcie na kablu 2,5 m (K)
<b>Wyświetlacz</b>	LCD (z podświetleniem)	LCD (z podświetleniem)	LCD (z podświetleniem)
<b>Klawiatura</b>	5 przycisków	5 przycisków	5 przycisków
<b>Miernik</b>	PUE C/31H	PUE C/31H	PUE C/31H
<b>Stopień ochrony - konstrukcja</b>	IP 67	IP 67	IP 67
<b>Stopień ochrony - miernik</b>	IP 68/69	IP 68/69	IP 68/69
<b>RS 232</b>	1	1	1
<b>Zasilanie</b>	100 ÷ 240 V AC 50 ÷ 60 Hz / 12 V DC + akumulator	100 ÷ 240 V AC 50 ÷ 60 Hz / 12 V DC + akumulator	100 ÷ 240 V AC 50 ÷ 60 Hz / 12 V DC + akumulator
<b>Czas pracy akumulatora</b>	45 godzin	45 godzin	45 godzin
<b>Pobór mocy</b>	6 W	6 W	6 W
<b>Temperatura pracy</b>	-10 ÷ +40 °C	-10 ÷ +40 °C	-10 ÷ +40 °C
<b>Wilgotność względna powietrza**</b>	10 ÷ 85%	10 ÷ 85%	10 ÷ 85%
<b>Temperatura transportu i przechowywania</b>	-10 ÷ +50 °C	-10 ÷ +50 °C	-10 ÷ +50 °C
<b>Wymiar szalki</b>	600 × 600 mm	600 × 600 mm	600 × 600 mm
<b>Wymiar miernika</b>	226 × 250 × 120 mm	226 × 250 × 120 mm	226 × 250 × 120 mm
<b>Wymiary urządzenia</b>	818 × 600 × 790 mm	818 × 600 × 790 mm	818 × 600 × 790 mm
<b>Masa netto</b>	23,2 kg 22,5 kg (K)	23,2 kg 22,5 kg (K)	23,2 kg 22,5 kg (K)
<b>Masa brutto</b>	27,5 kg 26,5 kg (K)	27,5 kg 26,5 kg (K)	27,5 kg 26,5 kg (K)
<b>Wymiary opakowania</b>	840 × 700 × 400 mm	840 × 700 × 400 mm	840 × 700 × 400 mm

\* możliwość wykonania wagi w wersji dwuzakresowej

\*\* warunki niekondensujące

	WPT 150/H5* WPT 150/H5/K*	WPT 60/H6 WPT 60/H6/K	WPT 150/H6* WPT 150/H6/K*
<b>Obciążenie maksymalne [Max]</b>	150 kg	60 kg	150 kg
<b>Obciążenie minimalne</b>	1000 g	400 g	1000 g
<b>Dokładność odczytu [d]</b>	50 g	20 g	50 g
<b>Max. dokładność odczytu dla wagi nielegalizowanej</b>	5 g	2 g	20 g
<b>Działka legalizacyjna [e]</b>	50 g	20 g	50 g
<b>Zakres tary</b>	-150 kg	-60 kg	-150 kg
<b>Legalizacja</b>	Tak	Tak	Tak
<b>Klasa dokładności OIML</b>	III	III	III
<b>Materiał konstrukcji</b>	stal nierdzewna AISI304	stal nierdzewna AISI304	stal nierdzewna AISI304
<b>Materiał szalki</b>	stal nierdzewna AISI304	stal nierdzewna AISI304	stal nierdzewna AISI304
<b>Mocowanie głowicy</b>	na maszcie na kablu 2,5 m (K)	na maszcie na kablu 2,5 m (K)	na maszcie na kablu 2,5 m (K)
<b>Wyświetlacz</b>	LCD (z podświetleniem)	LCD (z podświetleniem)	LCD (z podświetleniem)
<b>Klawiatura</b>	5 przycisków	5 przycisków	5 przycisków
<b>Miernik</b>	PUE C/31H	PUE C/31H	PUE C/31H
<b>Stopień ochrony - konstrukcja</b>	IP 67	IP 67	IP 67
<b>Stopień ochrony - miernik</b>	IP 68/69	IP 68/69	IP 68/69
<b>RS 232</b>	1	1	1
<b>Zasilanie</b>	100 ÷ 240 V AC 50 ÷ 60 Hz / 12 V DC + akumulator	100 ÷ 240 V AC 50 ÷ 60 Hz / 12 V DC + akumulator	100 ÷ 240 V AC 50 ÷ 60 Hz / 12 V DC + akumulator
<b>Czas pracy akumulatora</b>	45 godzin	45 godzin	45 godzin
<b>Pobór mocy</b>	6 W	6 W	6 W
<b>Temperatura pracy</b>	-10 ÷ +40 °C	-10 ÷ +40 °C	-10 ÷ +40 °C
<b>Wilgotność względna powietrza**</b>	10 ÷ 85%	40 ÷ 80%	40 ÷ 80%
<b>Temperatura transportu i przechowywania</b>	-10 ÷ +50 °C	-10 ÷ +50 °C	-10 ÷ +50 °C
<b>Wymiar szalki</b>	600 × 600 mm	800 × 800 mm	800 × 800 mm
<b>Wymiar miernika</b>	226 × 250 × 120 mm	226 × 250 × 120 mm	226 × 250 × 120 mm
<b>Wymiary urządzenia</b>	818 × 600 × 790 mm	1050 × 800 × 1100 mm	1050 × 800 × 1100 mm
<b>Masa netto</b>	23,2 kg 22,5 kg (K)	45,1 kg 43,5 kg (K)	45,1 kg 43,5 kg (K)
<b>Masa brutto</b>	27,5 kg 26,5 kg (K)	50,9 kg 46,2 kg (K)	50,9 kg 46,2 kg (K)
<b>Wymiary opakowania</b>	840 × 700 × 400 mm	1250 × 820 × 270 mm	1250 × 820 × 270 mm

\* możliwość wykonania wagi w wersji dwuzakresowej

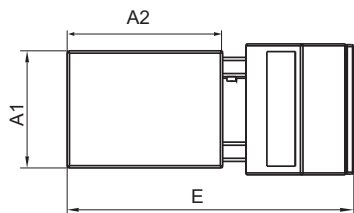
\*\* warunki niekondensujące

**WPT 300/H6\***  
**WPT 300/H6/K\***

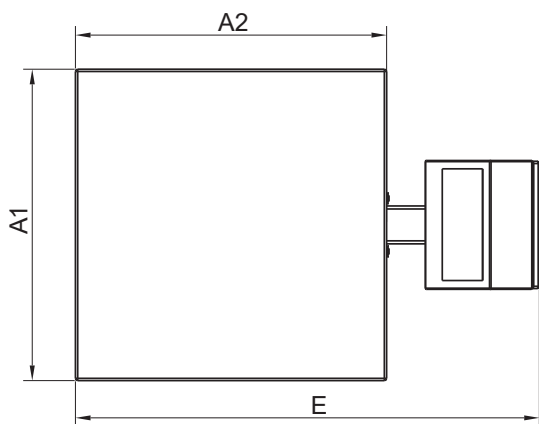
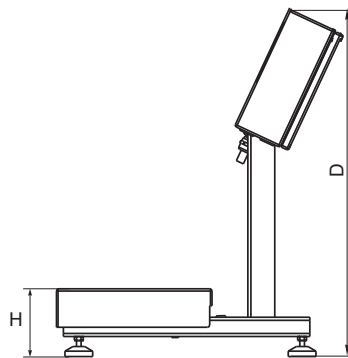
Obciążenie maksymalne [Max]	300 kg
Obciążenie minimalne	2000 g
Dokładność odczytu [d]	100 g
Max. dokładność odczytu dla wagi nielegalizowanej	10 g
Działka legalizacyjna [e]	100 g
Zakres tary	-300 kg
Legalizacja	Tak
Klasa dokładności OIML	III
Materiał konstrukcji	stal nierdzewna AISI304
Materiał szalki	stal nierdzewna AISI304
Mocowanie głowicy	na maszcie na kablu 2,5 m (K)
Wyświetlacz	LCD (z podświetleniem)
Klawiatura	5 przycisków
Miernik	PUE C/31H
Stopień ochrony - konstrukcja	IP 67
Stopień ochrony - miernik	IP 68/69
RS 232	1
Zasilanie	100 ÷ 240 V AC 50 ÷ 60 Hz / 12 V DC + akumulator
Czas pracy akumulatora	45 godzin
Pobór mocy	6 W
Temperatura pracy	-10 ÷ +40 °C
Wilgotność względna powietrza**	10 ÷ 85 %
Temperatura transportu i przechowywania	-10 ÷ +50 °C
Wymiar szalki	800 × 800 mm
Wymiar miernika	226 × 250 × 120 mm
Wymiary urządzenia	1050 × 800 × 1100 mm
Masa netto	45,1 kg 43,5 kg (K)
Masa brutto	50,9 kg 46,2 kg (K)
Wymiary opakowania	1250 × 820 × 270 mm

\* możliwość wykonania wagi w wersji dwuzakresowej

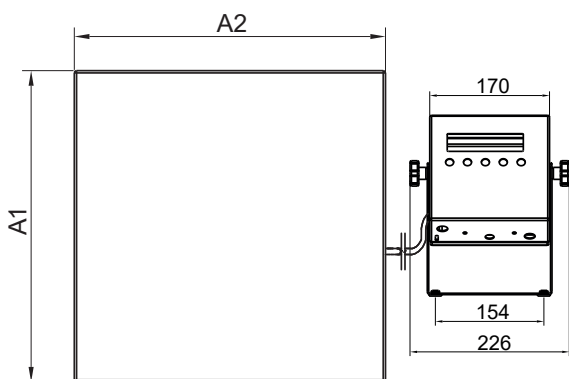
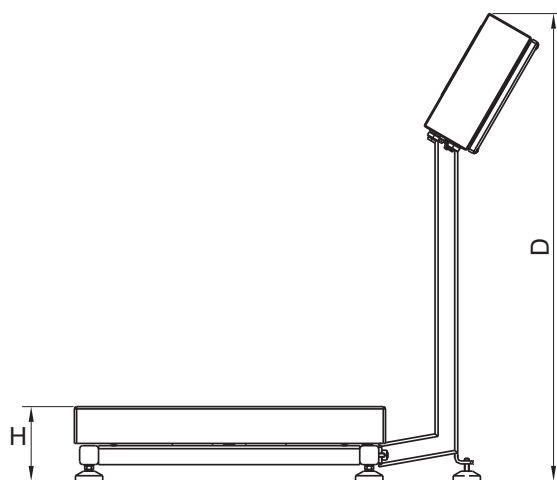
\*\* warunki niekondensujące



WPT3 H1



WPT H2 - H6



WPT H1/K - H6/K

Typ wagi	A1	A2	H	D	E
WPT H1	202	152	103 ±3	450	372
WPT H1/K	202	152	103 ±3	-	-
WPT H2	246	306	103 ±3	535	485
WPT H2/K	246	306	103 ±3	-	-
WPT H3	411	411	98 ±2	617	613
WPT H3/K	411	411	98 ±2	-	-
WPT H4	500	500	155 ±5	790	718
WPT H4/K	500	500	155 ±5	-	-
WPT H5	600	600	155 ±5	790	818
WPT H5/K	600	600	155 ±5	-	-
WPT H6	800	800	135 ±5	1100	1050
WPT H6/K	800	800	135 ±5	-	-

wymiar podawany w mm

## Wyposażenie dodatkowe

---

### Urządzenia peryferyjne

- drukarka igłowa Epson
- wyświetlacz LCD – WD-4/3 (podświetlany)
- wyświetlacz wielkogabarytowy – WWG-2/3

### Przewody, konwertery

- przewód RS-232 – P0259 (waga-komputer)
- przewód RS-232 – PT0326 (terminal-terminal)
- przewód RS-232 – P0151 (do drukarki Epson)
- konwerter Ethernet RS232 – KR-04-2

- konwerter Ethernet RS232 – KR-04-3
- wyjście pętli prądowej – AP2-3
- przewód do zasilania z zapalniczki samochodowej – K0047
- zasilacz zewnętrzny – K0046D (dla PUE C/31H/Z)

### Pozostałe akcesoria

- uchwyty do mierników wagowych
- stoły wagowe
- nakładki z przenośnikami rolkowymi

## Dedykowane oprogramowanie

---

### R-LAB

- zbieranie pomiarów z wag
- analiza statystyczna pomiarów
- personalizowane wykresy i raporty

### Sterownik Labview

- obsługa wag Radwag w środowisku LabView

### Edytor Wag

- program do zmiany parametrów w mierniku PUE C/31

### RADWAG Development Studio

- prezentacja funkcji (i podfunkcji) protokołu (Common Communication Protocol)
- możliwość połączenia z wagą i wykonania na niej każdej prezentowanej funkcji
- zawarta w środowisku biblioteka z kontrolką masy
- pełna dokumentacja protokołu komunikacyjnego,
- zestaw instrukcji dotyczących innych rozwiązań adresowanych do programistów firm korzystających z urządzeń RADWAG

### RAD-KEY

- zbieranie pomiarów z wag
- różne sposoby inicjowania procesu pobierania danych z wagi do komputera
- odczytywanie znaków transmitowanych przez złącze RS 232 do komputera

### RADWAG Connect

- łączenie ze wszystkimi wagami i modułami ważącymi korzystającymi z Common Communication Protocol
- komunikacja poprzez sieć lokalną
- obsługa podstawowych funkcji wag
- automatyczne wyszukiwanie urządzeń
- podłączanie kilku wag jednocześnie
- przejrzysta lista podłączonych platform
- zapis pomiarów w programie
- eksport wykonanych pomiarów do pliku w formacie CSV
- praca na dowolnym urządzeniu z systemem Windows 10

### R.Barcode

- Podstawową funkcją programu jest prezentacja informacji przesłanych przez skaner kodów kreskowych