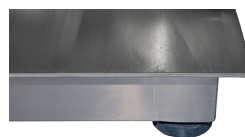
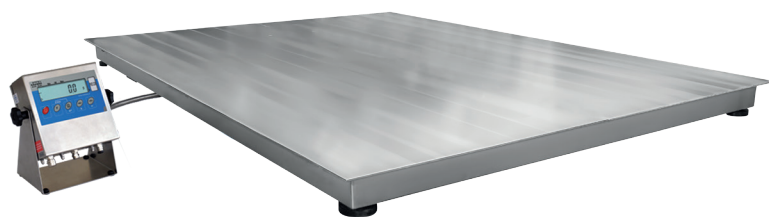
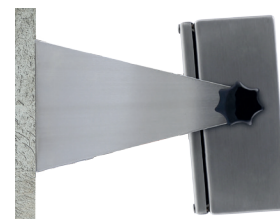


# Waga czteroczujnikowa nierdzewna WPT/4 H

Precyzja pomiaru ładunków o dużych masach i gabarytach w warunkach wilgotnych i w bezpośrednim kontakcie z wodą



Konstrukcja i szalka wagi wykonana jest ze stali nierdzewnej



Możliwość montażu miernika na ścianie



Miernik PUE C/31H z wyświetlaczem LCD w obudowie nierdzewnej

WPT/4 H

## Funkcje i możliwości



Liczenie sztuk



Odchyłki procentowe



Sumowanie ważeń



Wbudowany akumulator



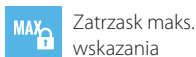
Wymienne jednostki



Kontrola +/-



Ważenie zwierząt



Zatrząsk maks. wskazania



Konstrukcja ze stali nierdzewnej

## Charakterystyka

### Dokładność ważenia w trudnych warunkach przemysłowych

Pomiar masy w systemie 4 czujników to gwarancja dokładności ważenia przy dowolnym umiejscowieniu ładunku na platformie. Waga zapewnia precyzyjny i szybki proces pomiaru masy w trudnych warunkach przemysłowych.

### Solidność i odporność na czynniki zewnętrzne

Solidna konstrukcja ze stali nierdzewnej umożliwia pracę z dużymi obciążeniami w środowiskach wilgotnych i w bezpośrednim kontakcie z wodą (np. przemysł mięsny, rybny itp.).

### Uniwersalność zastosowań

Wykorzystanie opcjonalnych najazdów ułatwia wprowadzanie dużych ładunków na platformę, oferując łatwy wjazd i zjazd dla wózków transportowych.

### Współpraca z miernikiem PUE C/31 H

Obsługa wagi jest realizowana poprzez prosty i niezawodny miernik wagowy PUE C/31 H w obudowie ze stali nierdzewnej.

### Prostota obsługi i czytelność wskazań

Podświetlany wyświetlacz LCD zapewnia dobrą czytelność wyświetlanego wyniku ważenia. Łatwa obsługa urządzenia pozwala na bezproblemowe przeprowadzanie pomiarów nawet przez niedoświadczonego użytkownika.

### Nieprzerwana praca dzięki wbudowanemu akumulatorowi

Wewnętrzny akumulator w mierniku wagowym umożliwia wielogodzinną pracę wagi bez konieczności podłączania jej do zasilania.

### Ergonomia i wygoda pracy

Zastosowanie długiego przewodu umożliwia instalację miernika w wygodnym dla użytkownika miejscu lub jego montaż naścienny. Dodatkowe akcesorium pozwala na osadzenie miernika na wolnostojącym statywie.

### Urządzenie skrojone na miarę

Wiele wariantów gabarytowych szalki oraz szeroki zakres obsługiwanych udźwignięć pozwalają użytkownikowi na wybór optymalnego modelu wagi, dostosowanego do indywidualnych wymogów i specyfiki pracy.

## Dane techniczne

	WPT/4 150 H6	WPT/4 300 H6	WPT/4 600 H6*
<b>Obciążenie maksymalne [Max]</b>	150 kg	300 kg	600 kg
<b>Obciążenie minimalne</b>	1 kg	2 kg	4 kg
<b>Dokładność odczytu [d]</b>	50 g	100 g	200 g
<b>Max. dokładność odczytu dla wagi nielegalizowanej</b>	20 g	20 g	50 g
<b>Działka legalizacyjna [e]</b>	50 g	100 g	200 g
<b>Zakres tary</b>	-150 kg	-300 kg	-600 kg
<b>Legalizacja</b>	Tak	Tak	Tak
<b>Klasa dokładności OIML</b>	III	III	III
<b>Materiał konstrukcji</b>	stal nierdzewna AISI304	stal nierdzewna AISI304	stal nierdzewna AISI304
<b>Materiał szalki</b>	stal nierdzewna AISI304	stal nierdzewna AISI304	stal nierdzewna AISI304
<b>Mocowanie głowicy</b>	na kablu 3 m	na kablu 3 m	na kablu 3 m
<b>Wyświetlacz</b>	LCD (z podświetleniem)	LCD (z podświetleniem)	LCD (z podświetleniem)
<b>Klawiatura</b>	5 przycisków	5 przycisków	5 przycisków
<b>Miernik</b>	PUE C/31H	PUE C/31H	PUE C/31H
<b>Stopień ochrony - konstrukcja</b>	IP 68	IP 68	IP 68
<b>Stopień ochrony - miernik</b>	IP 68/69	IP 68/69	IP 68/69
<b>RS 232</b>	1	1	1
<b>Zasilanie</b>	100 ÷ 240 V AC 50 ÷ 60 Hz / 12 V DC + akumulator	100 ÷ 240 V AC 50 ÷ 60 Hz / 12 V DC + akumulator	100 ÷ 240 V AC 50 ÷ 60 Hz / 12 V DC + akumulator
<b>Czas pracy akumulatora</b>	45 godzin	45 godzin	45 godzin
<b>Pobór mocy</b>	6 W	6 W	6 W
<b>Temperatura pracy</b>	-10 ÷ +40 °C	-10 ÷ +40 °C	-10 ÷ +40 °C
<b>Wilgotność względna powietrza**</b>	10 ÷ 85%	10 ÷ 85%	10 ÷ 85%
<b>Temperatura transportu i przechowywania</b>	-10 ÷ +50 °C	-10 ÷ +50 °C	-10 ÷ +50 °C
<b>Wymiar szalki</b>	800 × 800 mm	800 × 800 mm	800 × 800 mm
<b>Wymiar miernika</b>	226 × 250 × 120 mm	226 × 250 × 120 mm	226 × 250 × 120 mm
<b>Masa netto</b>	60 kg	60 kg	60 kg
<b>Masa brutto</b>	80 kg	80 kg	80 kg
<b>Wymiary opakowania</b>	900 × 900 × 430 mm	900 × 900 × 430 mm	900 × 900 × 430 mm

\* możliwość wykonania wagi w wersji dwuzakresowej

\*\* warunki niekondensujące

	WPT/4 150 H7	WPT/4 300 H7	WPT/4 600 H7*
<b>Obciążenie maksymalne [Max]</b>	150 kg	300 kg	600 kg
<b>Obciążenie minimalne</b>	1 kg	2 kg	4 kg
<b>Dokładność odczytu [d]</b>	50 g	100 g	200 g
<b>Max. dokładność odczytu dla wagi nielegalizowanej</b>	20 g	20 g	50 g
<b>Działka legalizacyjna [e]</b>	50 g	100 g	200 g
<b>Zakres tary</b>	-150 kg	-300 kg	-600 kg
<b>Legalizacja</b>	Tak	Tak	Tak
<b>Klasa dokładności OIML</b>	III	III	III
<b>Materiał konstrukcji</b>	stal nierdzewna AISI304	stal nierdzewna AISI304	stal nierdzewna AISI304
<b>Materiał szalki</b>	stal nierdzewna AISI304	stal nierdzewna AISI304	stal nierdzewna AISI304
<b>Mocowanie głowicy</b>	na kablu 3 m	na kablu 3 m	na kablu 3 m
<b>Wyświetlacz</b>	LCD (z podświetleniem)	LCD (z podświetleniem)	LCD (z podświetleniem)
<b>Klawiatura</b>	5 przycisków	5 przycisków	5 przycisków
<b>Miernik</b>	PUE C/31H	PUE C/31H	PUE C/31H
<b>Stopień ochrony - konstrukcja</b>	IP 68	IP 68	IP 68
<b>Stopień ochrony - miernik</b>	IP 68/69	IP 68/69	IP 68/69
<b>RS 232</b>	1	1	1
<b>Zasilanie</b>	100 ÷ 240 V AC 50 ÷ 60 Hz / 12 V DC + akumulator	100 ÷ 240 V AC 50 ÷ 60 Hz / 12 V DC + akumulator	100 ÷ 240 V AC 50 ÷ 60 Hz / 12 V DC + akumulator
<b>Czas pracy akumulatora</b>	45 godzin	45 godzin	45 godzin
<b>Pobór mocy</b>	6 W	6 W	6 W
<b>Temperatura pracy</b>	-10 ÷ +40 °C	-10 ÷ +40 °C	-10 ÷ +40 °C
<b>Wilgotność względna powietrza**</b>	10 ÷ 85%	10 ÷ 85%	10 ÷ 85%
<b>Temperatura transportu i przechowywania</b>	-10 ÷ +50 °C	-10 ÷ +50 °C	-10 ÷ +50 °C
<b>Wymiar szalki</b>	1000 × 1000 mm	1000 × 1000 mm	1000 × 1000 mm
<b>Wymiar miernika</b>	226 × 250 × 120 mm	226 × 250 × 120 mm	226 × 250 × 120 mm
<b>Masa netto</b>	85 kg	85 kg	85 kg
<b>Masa brutto</b>	110 kg	110 kg	110 kg
<b>Wymiary opakowania</b>	1100 × 1100 × 430 mm	1100 × 1100 × 430 mm	1100 × 1100 × 430 mm

\* możliwość wykonania wagi w wersji dwuzakresowej

\*\* warunki niekondensujące

	WPT/4 1500 H7*	WPT/4 300 H8	WPT/4 600 H8*
<b>Obciążenie maksymalne [Max]</b>	1500 kg	300 kg	600 kg
<b>Obciążenie minimalne</b>	10 kg	2 kg	4 kg
<b>Dokładność odczytu [d]</b>	500 g	100 g	200 g
<b>Max. dokładność odczytu dla wagi nielegalizowanej</b>	100 g	20 g	50 g
<b>Działka legalizacyjna [e]</b>	500 g	100 g	200 g
<b>Zakres tary</b>	-1500 kg	-300 kg	-600 kg
<b>Legalizacja</b>	Tak	Tak	Tak
<b>Klasa dokładności OIML</b>	III	III	III
<b>Materiał konstrukcji</b>	stal nierdzewna AISI304	stal nierdzewna AISI304	stal nierdzewna AISI304
<b>Materiał szalki</b>	stal nierdzewna AISI304	stal nierdzewna AISI304	stal nierdzewna AISI304
<b>Mocowanie głowicy</b>	na kablu 3 m	na kablu 3 m	na kablu 3 m
<b>Wyświetlacz</b>	LCD (z podświetleniem)	LCD (z podświetleniem)	LCD (z podświetleniem)
<b>Klawiatura</b>	5 przycisków	5 przycisków	5 przycisków
<b>Miernik</b>	PUE C/31H	PUE C/31H	PUE C/31H
<b>Stopień ochrony - konstrukcja</b>	IP 68	IP 68	IP 68
<b>Stopień ochrony - miernik</b>	IP 68/69	IP 68/69	IP 68/69
<b>RS 232</b>	1	1	1
<b>Zasilanie</b>	100 ÷ 240 V AC 50 ÷ 60 Hz / 12 V DC + akumulator	100 ÷ 240 V AC 50 ÷ 60 Hz / 12 V DC + akumulator	100 ÷ 240 V AC 50 ÷ 60 Hz / 12 V DC + akumulator
<b>Czas pracy akumulatora</b>	45 godzin	45 godzin	45 godzin
<b>Pobór mocy</b>	6 W	6 W	6 W
<b>Temperatura pracy</b>	-10 ÷ +40 °C	-10 ÷ +40 °C	-10 ÷ +40 °C
<b>Wilgotność względna powietrza**</b>	10 ÷ 85%	10 ÷ 85%	10 ÷ 85%
<b>Temperatura transportu i przechowywania</b>	-10 ÷ +50 °C	-10 ÷ +50 °C	-10 ÷ +50 °C
<b>Wymiar szalki</b>	1000 × 1000 mm	1200 × 1200 mm	1200 × 1200 mm
<b>Wymiar miernika</b>	226 × 250 × 120 mm	226 × 250 × 120 mm	226 × 250 × 120 mm
<b>Masa netto</b>	95 kg	125 kg	125 kg
<b>Masa brutto</b>	120 kg	160 kg	160 kg
<b>Wymiary opakowania</b>	1100 × 1100 × 430 mm	1300 × 1300 × 430 mm	1300 × 1300 × 430 mm

\* możliwość wykonania wagi w wersji dwuzakresowej

\*\* warunki niekondensujące

	WPT/4 1500 H8*	WPT/4 3000 H8*	WPT/4 300 H8/9
<b>Obciążenie maksymalne [Max]</b>	1500 kg	3000 kg	300 kg
<b>Obciążenie minimalne</b>	10 kg	20 kg	2 kg
<b>Dokładność odczytu [d]</b>	500 g	1000 g	100 g
<b>Max. dokładność odczytu dla wagi nielegalizowanej</b>	100 g	200 g	20 g
<b>Działka legalizacyjna [e]</b>	500 g	1000 g	100 g
<b>Zakres tary</b>	-1500 kg	-3000 kg	-300 kg
<b>Legalizacja</b>	Tak	Tak	Tak
<b>Klasa dokładności OIML</b>	III	III	III
<b>Materiał konstrukcji</b>	stal nierdzewna AISI304	stal nierdzewna AISI304	stal nierdzewna AISI304
<b>Materiał szalki</b>	stal nierdzewna AISI304	stal nierdzewna AISI304	stal nierdzewna AISI304
<b>Mocowanie głowicy</b>	na kablu 3 m	na kablu 3 m	na kablu 3 m
<b>Wyświetlacz</b>	LCD (z podświetleniem)	LCD (z podświetleniem)	LCD (z podświetleniem)
<b>Klawiatura</b>	5 przycisków	5 przycisków	5 przycisków
<b>Miernik</b>	PUE C/31H	PUE C/31H	PUE C/31H
<b>Stopień ochrony - konstrukcja</b>	IP 68	IP 68	IP 68
<b>Stopień ochrony - miernik</b>	IP 68/69	IP 68/69	IP 68/69
<b>RS 232</b>	1	1	1
<b>Zasilanie</b>	100 ÷ 240 V AC 50 ÷ 60 Hz / 12 V DC + akumulator	100 ÷ 240 V AC 50 ÷ 60 Hz / 12 V DC + akumulator	100 ÷ 240 V AC 50 ÷ 60 Hz / 12 V DC + akumulator
<b>Czas pracy akumulatora</b>	45 godzin	45 godzin	45 godzin
<b>Pobór mocy</b>	6 W	6 W	6 W
<b>Temperatura pracy</b>	-10 ÷ +40 °C	-10 ÷ +40 °C	-10 ÷ +40 °C
<b>Wilgotność względna powietrza**</b>	10 ÷ 85%	10 ÷ 85%	10 ÷ 85%
<b>Temperatura transportu i przechowywania</b>	-10 ÷ +50 °C	-10 ÷ +50 °C	-10 ÷ +50 °C
<b>Wymiar szalki</b>	1200 × 1200 mm	1200 × 1200 mm	1200 × 1500 mm
<b>Wymiar miernika</b>	226 × 250 × 120 mm	226 × 250 × 120 mm	226 × 250 × 120 mm
<b>Masa netto</b>	125 kg	130 kg	155 kg
<b>Masa brutto</b>	160 kg	165 kg	190 kg
<b>Wymiary opakowania</b>	1300 × 1300 × 430 mm	1300 × 1300 × 450 mm	1600 × 1300 × 430 mm

\* możliwość wykonania wagi w wersji dwuzakresowej

\*\* warunki niekondensujące

	WPT/4 600 H8/9*	WPT/4 1500 H8/9*	WPT/4 3000 H8/9*
<b>Obciążenie maksymalne [Max]</b>	600 kg	1500 kg	3000 kg
<b>Obciążenie minimalne</b>	4 kg	10 kg	20 kg
<b>Dokładność odczytu [d]</b>	200 g	500 kg	1000 g
<b>Max. dokładność odczytu dla wagi nielegalizowanej</b>	50 g	100 g	200 g
<b>Działka legalizacyjna [e]</b>	200 g	500 g	1000 g
<b>Zakres tary</b>	-600 kg	-1500 kg	-3000 kg
<b>Legalizacja</b>	Tak	Tak	Tak
<b>Klasa dokładności OIML</b>	III	III	III
<b>Materiał konstrukcji</b>	stal nierdzewna AISI304	stal nierdzewna AISI304	stal nierdzewna AISI304
<b>Materiał szalki</b>	stal nierdzewna AISI304	stal nierdzewna AISI304	stal nierdzewna AISI304
<b>Mocowanie głowicy</b>	na kablu 3 m	na kablu 3 m	na kablu 3 m
<b>Wyświetlacz</b>	LCD (z podświetleniem)	LCD (z podświetleniem)	LCD (z podświetleniem)
<b>Klawiatura</b>	5 przycisków	5 przycisków	5 przycisków
<b>Miernik</b>	PUE C/31H	PUE C/31H	PUE C/31H
<b>Stopień ochrony - konstrukcja</b>	IP 68	IP 68	IP 68
<b>Stopień ochrony - miernik</b>	IP 68/69	IP 68/69	IP 68/69
<b>RS 232</b>	1	1	1
<b>Zasilanie</b>	100 ÷ 240 V AC 50 ÷ 60 Hz / 12 V DC + akumulator	100 ÷ 240 V AC 50 ÷ 60 Hz / 12 V DC + akumulator	100 ÷ 240 V AC 50 ÷ 60 Hz / 12 V DC + akumulator
<b>Czas pracy akumulatora</b>	45 godzin	45 godzin	45 godzin
<b>Pobór mocy</b>	6 W	6 W	6 W
<b>Temperatura pracy</b>	-10 ÷ +40 °C	-10 ÷ +40 °C	-10 ÷ +40 °C
<b>Wilgotność względna powietrza**</b>	10 ÷ 85%	10 ÷ 85%	10 ÷ 85%
<b>Temperatura transportu i przechowywania</b>	-10 ÷ +50 °C	-10 ÷ +50 °C	-10 ÷ +50 °C
<b>Wymiar szalki</b>	1200 × 1500 mm	1200 × 1500 mm	1200 × 1500 mm
<b>Wymiar miernika</b>	226 × 250 × 120 mm	226 × 250 × 120 mm	226 × 250 × 120 mm
<b>Masa netto</b>	155 kg	155 kg	160 kg
<b>Masa brutto</b>	190 kg	190 kg	195 kg
<b>Wymiary opakowania</b>	1600 × 1300 × 430 mm	1600 × 1300 × 430 mm	1600 × 1300 × 450 mm

\* możliwość wykonania wagi w wersji dwuzakresowej

\*\* warunki niekondensujące

	WPT/4 300 H9	WPT/4 600 H9*	WPT/4 1500 H9*
<b>Obciążenie maksymalne [Max]</b>	300 kg	600 kg	1500 kg
<b>Obciążenie minimalne</b>	2 kg	4 kg	10 kg
<b>Dokładność odczytu [d]</b>	100 g	200 g	500 g
<b>Max. dokładność odczytu dla wagi nielegalizowanej</b>	50 g	50 g	100 g
<b>Działka legalizacyjna [e]</b>	100 g	200 g	500 g
<b>Zakres tary</b>	-300 kg	-600 kg	-1500 kg
<b>Legalizacja</b>	Tak	Tak	Tak
<b>Klasa dokładności OIML</b>	III	III	III
<b>Materiał konstrukcji</b>	stal nierdzewna AISI304	stal nierdzewna AISI304	stal nierdzewna AISI304
<b>Materiał szalki</b>	stal nierdzewna AISI304	stal nierdzewna AISI304	stal nierdzewna AISI304
<b>Mocowanie głowicy</b>	na kablu 3 m	na kablu 3 m	na kablu 3 m
<b>Wyświetlacz</b>	LCD (z podświetleniem)	LCD (z podświetleniem)	LCD (z podświetleniem)
<b>Klawiatura</b>	5 przycisków	5 przycisków	5 przycisków
<b>Miernik</b>	PUE C/31H	PUE C/31H	PUE C/31H
<b>Stopień ochrony - konstrukcja</b>	IP 68	IP 68	IP 68
<b>Stopień ochrony - miernik</b>	IP 68/69	IP 68/69	IP 68/69
<b>RS 232</b>	1	1	1
<b>Zasilanie</b>	100 ÷ 240 V AC 50 ÷ 60 Hz / 12 V DC + akumulator	100 ÷ 240 V AC 50 ÷ 60 Hz / 12 V DC + akumulator	100 ÷ 240 V AC 50 ÷ 60 Hz / 12 V DC + akumulator
<b>Czas pracy akumulatora</b>	45 godzin	45 godzin	45 godzin
<b>Pobór mocy</b>	6 W	6 W	6 W
<b>Temperatura pracy</b>	-10 ÷ +40 °C	-10 ÷ +40 °C	-10 ÷ +40 °C
<b>Wilgotność względna powietrza**</b>	10 ÷ 85%	10 ÷ 85%	10 ÷ 85%
<b>Temperatura transportu i przechowywania</b>	-10 ÷ +50 °C	-10 ÷ +50 °C	-10 ÷ +50 °C
<b>Wymiar szalki</b>	1500 × 1500 mm	1500 × 1500 mm	1500 × 1500 mm
<b>Wymiar miernika</b>	226 × 250 × 120 mm	226 × 250 × 120 mm	226 × 250 × 120 mm
<b>Masa netto</b>	190 kg	190 kg	190 kg
<b>Masa brutto</b>	230 kg	230 kg	230 kg
<b>Wymiary opakowania</b>	1600 × 1600 × 430 mm	1600 × 1600 × 430 mm	1600 × 1600 × 430 mm

\* możliwość wykonania wagi w wersji dwuzakresowej

\*\* warunki niekondensujące

	WPT/4 3000 H9*	WPT/4 6000 H9*	WPT/4 600 H10
<b>Obciążenie maksymalne [Max]</b>	3000 kg	6000 kg	600 kg
<b>Obciążenie minimalne</b>	20 kg	40 kg	4 kg
<b>Dokładność odczytu [d]</b>	1000 g	2000 g	200 g
<b>Max. dokładność odczytu dla wagi nielegalizowanej</b>	200 g	500 g	50 g
<b>Działka legalizacyjna [e]</b>	1000 g	2000 g	200 g
<b>Zakres tary</b>	-3000 kg	-6000 kg	-600 kg
<b>Legalizacja</b>	Tak	Tak	Tak
<b>Klasa dokładności OIML</b>	III	III	III
<b>Materiał konstrukcji</b>	stal nierdzewna AISI304	stal nierdzewna AISI304	stal nierdzewna AISI304
<b>Materiał szalki</b>	stal nierdzewna AISI304	stal nierdzewna AISI304	stal nierdzewna AISI304
<b>Mocowanie głowicy</b>	na kablu 3 m	na kablu 3 m	na kablu 3 m
<b>Wyświetlacz</b>	LCD (z podświetleniem)	LCD (z podświetleniem)	LCD (z podświetleniem)
<b>Klawiatura</b>	5 przycisków	5 przycisków	5 przycisków
<b>Miernik</b>	PUE C/31H	PUE C/31H	PUE C/31H
<b>Stopień ochrony - konstrukcja</b>	IP 68	IP 68	IP 68
<b>Stopień ochrony - miernik</b>	IP 68/69	IP 68/69	IP 68/69
<b>RS 232</b>	1	1	1
<b>Zasilanie</b>	100 ÷ 240 V AC 50 ÷ 60 Hz / 12 V DC + akumulator	100 ÷ 240 V AC 50 ÷ 60 Hz / 12 V DC + akumulator	100 ÷ 240 V AC 50 ÷ 60 Hz / 12 V DC + akumulator
<b>Czas pracy akumulatora</b>	45 godzin	45 godzin	45 godzin
<b>Pobór mocy</b>	6 W	6 W	6 W
<b>Temperatura pracy</b>	-10 ÷ +40 °C	-10 ÷ +40 °C	-10 ÷ +40 °C
<b>Wilgotność względna powietrza**</b>	10 ÷ 85%	10 ÷ 85%	10 ÷ 85%
<b>Temperatura transportu i przechowywania</b>	-10 ÷ +50 °C	-10 ÷ +50 °C	-10 ÷ +50 °C
<b>Wymiar szalki</b>	1500 × 1500 mm	1500 × 1500 mm	1500 × 2000 mm
<b>Wymiar miernika</b>	226 × 250 × 120 mm	226 × 250 × 120 mm	226 × 250 × 120 mm
<b>Masa netto</b>	195 kg	195 kg	285 kg
<b>Masa brutto</b>	240 kg	240 kg	330 kg
<b>Wymiary opakowania</b>	1600 × 1600 × 450 mm	1600 × 1600 × 430 mm	2100 × 1600 × 500 mm

\* możliwość wykonania wagi w wersji dwuzakresowej

\*\* warunki niekondensujące

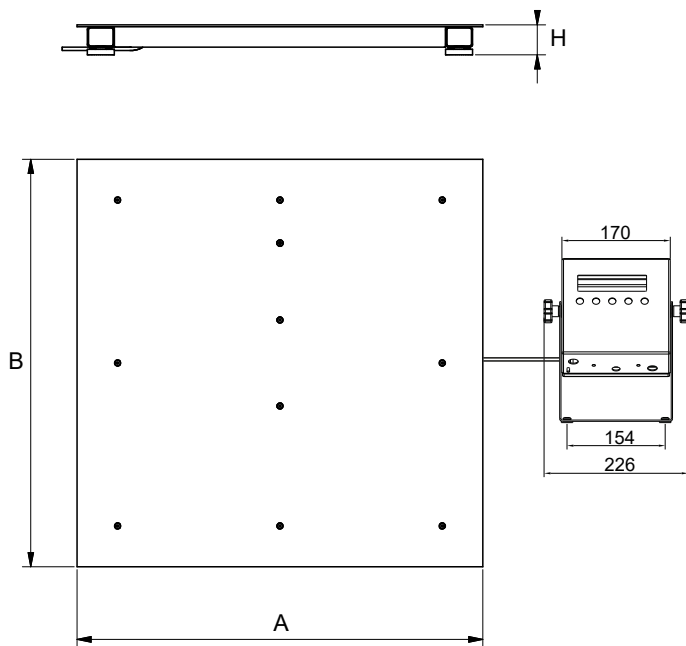


	WPT/4 1500 H10*	WPT/4 3000 H10*	WPT/4 6000 H10*
<b>Obciążenie maksymalne [Max]</b>	1500 kg	3000 kg	6000 kg
<b>Obciążenie minimalne</b>	10 kg	20 kg	40 kg
<b>Dokładność odczytu [d]</b>	500 g	1000 g	2000 g
<b>Max. dokładność odczytu dla wagi nielegalizowanej</b>	100 g	200 g	500 g
<b>Działka legalizacyjna [e]</b>	500 g	1000 g	2000 g
<b>Zakres tary</b>	-1500 kg	-3000 kg	-6000 kg
<b>Legalizacja</b>	Tak	Tak	Tak
<b>Klasa dokładności OIML</b>	III	III	III
<b>Materiał konstrukcji</b>	stal nierdzewna AISI304	stal nierdzewna AISI304	stal nierdzewna AISI304
<b>Materiał szalki</b>	stal nierdzewna AISI304	stal nierdzewna AISI304	stal nierdzewna AISI304
<b>Mocowanie głowicy</b>	na kablu 3 m	na kablu 3 m	na kablu 3 m
<b>Wyświetlacz</b>	LCD (z podświetleniem)	LCD (z podświetleniem)	LCD (z podświetleniem)
<b>Klawiatura</b>	5 przycisków	5 przycisków	5 przycisków
<b>Miernik</b>	PUE C/31H	PUE C/31H	PUE C/31H
<b>Stopień ochrony - konstrukcja</b>	IP 68	IP 68	IP 68
<b>Stopień ochrony - miernik</b>	IP 68/69	IP 68/69	IP 68/69
<b>RS 232</b>	1	1	1
<b>Zasilanie</b>	100 ÷ 240 V AC 50 ÷ 60 Hz / 12 V DC + akumulator	100 ÷ 240 V AC 50 ÷ 60 Hz / 12 V DC + akumulator	100 ÷ 240 V AC 50 ÷ 60 Hz / 12 V DC + akumulator
<b>Czas pracy akumulatora</b>	45 godzin	45 godzin	45 godzin
<b>Pobór mocy</b>	6 W	6 W	6 W
<b>Temperatura pracy</b>	-10 ÷ +40 °C	-10 ÷ +40 °C	-10 ÷ +40 °C
<b>Wilgotność względna powietrza**</b>	10 ÷ 85%	10 ÷ 85%	10 ÷ 85%
<b>Temperatura transportu i przechowywania</b>	-10 ÷ +50 °C	-10 ÷ +50 °C	-10 ÷ +50 °C
<b>Wymiar szalki</b>	1500 × 2000 mm	1500 × 2000 mm	1500 × 2000 mm
<b>Wymiar miernika</b>	226 × 250 × 120 mm	226 × 250 × 120 mm	226 × 250 × 120 mm
<b>Masa netto</b>	285 kg	350 kg	350 kg
<b>Masa brutto</b>	330 kg	400 kg	400 kg
<b>Wymiary opakowania</b>	2100 × 1600 × 500 mm	2100 × 1600 × 500 mm	2100 × 1600 × 500 mm

\* możliwość wykonania wagi w wersji dwuzakresowej

\*\* warunki niekondensujące

## Wymiary



Typ wagi	A	B	H
WPT/4 300 H6	800	800	88 ±2
WPT/4 600 H6	800	800	88 ±2
WPT/4 300 H7	1000	1000	88 ±2
WPT/4 600 H7	1000	1000	88 ±2
WPT/4 1500 H7	1000	1000	88 ±2
WPT/4 1500 H8	1200	1200	88 ±2
WPT/4 3000 H8	1200	1200	111 ±2
WPT/4 1500 H8/9	1200	1500	88 ±2
WPT/4 3000 H8/9	1200	1500	111 ±2
WPT/4 1500 H9	1500	1500	88 ±2
WPT/4 3000 H9	1500	1500	111 ±2
WPT/4 3000 H10	1500	2000	111 ±2
WPT/4 6000 H10	1500	2000	166 ±2

wymiar podawany w mm

## Wyposażenie dodatkowe

### Urządzenia peryferyjne

- drukarka igłowa Epson
- wyświetlacz LCD – WD-4/3 (podświetlany)
- wyświetlacz wielkogabarytowy – WWG-2/3

### Przewody, konwertery

- przewód RS-232 – P0259 (waga-komputer)
- przewód RS-232 – PT0326 (terminal-terminal)
- przewód RS-232 – P0151 (do drukarki Epson)
- konwerter Ethernet RS232 – KR-04-2

- konwerter Ethernet RS232 – KR-04-3
- wyjście pętli prądowej – AP2-3
- przewód do zasilania z zapalniczki samochodowej – K0047
- zasilacz zewnętrzny – K0046D (dla PUE C/31H/Z)

### Pozostałe akcesoria

- uchwyty do mierników wagowych
- najazdy do wag

## Dedykowane oprogramowanie

### R-LAB

- zbieranie pomiarów z wag
- analiza statystyczna pomiarów
- personalizowane wykresy i raporty

### Sterownik Labview

- obsługa wag Radwag w środowisku LabView

### Edytor Wag

- program do zmiany parametrów w mierniku PUE C/31

### RADWAG Development Studio

- prezentacja funkcji (i podfunkcji) protokołu (Common Communication Protocol)
- możliwość połączenia z wagą i wykonania na niej każdej prezentowanej funkcji
- zawarta w środowisku biblioteka z kontrolką masy
- pełna dokumentacja protokołu komunikacyjnego,
- zestaw instrukcji dotyczących innych rozwiązań adresowanych do programistów firm korzystających z urządzeń RADWAG

### RADWAG Connect

- łączenie ze wszystkimi wagami i modułami ważącymi korzystającymi z Common Communication Protocol
- komunikacja poprzez sieć lokalną
- obsługa podstawowych funkcji wag

- automatyczne wyszukiwanie urządzeń

- podłączanie kilku wag jednocześnie
- przejrzysta lista podłączonych platform
- zapis pomiarów w programie

- eksport wykonanych pomiarów do pliku w formacie CSV
- praca na dowolnym urządzeniu z systemem Windows 10

### RAD-KEY

- zbieranie pomiarów z wag
- różne sposoby inicjowania procesu pobierania danych z wagi do komputera
- odczytywanie znaków transmitowanych przez złącze RS 232 do komputera

### R.Barcode

- Podstawową funkcją programu jest prezentacja informacji przesłanych przez skaner kodów kreskowych