

Stalowe stoły antywibracyjne

Stabilność i powtarzalność pomiarów dzięki minimalizacji wibracji podłoża wagi.



SAL/C, SAL/C/PLUS



SAL/T



SAL/H, SAL/H/PLUS



SAP/C



SAP/H

Charakterystyka

Różnorodne zastosowanie

Stoły wagowe przeznaczone są do pracy w warunkach przemysłowych oraz laboratoryjnych.

Temperatura podłoża

Płyta garnitowa pomaga utrzymać stabilność temperatury podłoża zapewniając najwyższą dokładność pomiarów i powtarzalność wyników.

Konstrukcja antywibracyjna

Kamienna płyta zagłębiona w blacie ze stali nierdzewnej lub płyty wiotrowej osadzona na konstrukcji stalowej pozwala na stabilizację podłoża co zwiększa dokładność i powtarzalność pomiarów.

Pasuje do

SAL/C, SAL/H:

- Ultra-mikrowag UYA 4Y
- Mikrowag MYA 4Y
- Mikrowag XA 4Y
- Wag analitycznych XA 4Y; AS 3Y, X2, R,
- Wag precyzyjnych PS 3Y; PM 4Y, C32
- Wagosuszarek PMV
- Wagosuszarek MA 3Y, X2, R
- Modułów MAS, MPS, MUYA

SAL/C/PLUS, SAL/H/PLUS:

- Mikrowag XA 4Y.M.A PLUS
- Wag analitycznych XA 4Y.A PLUS

SAL/T:

- Wag analitycznych AS 3Y
- Podajników automatycznych PA-04/H

SAP/C, SAP/H:

- Wag precyzyjnych PM 4Y, PM C32
- Wag pomostowych WPT/H, WPT/HR
- Wag wielofunkcyjnych nierdzewnych TMX H, HY10.H
- Wag wielofunkcyjnych TMX, WPW
- Wag kontrolnych wodoodpornych WPW/T/H/FH, WPW/T/HR/FH

Zestaw zawiera

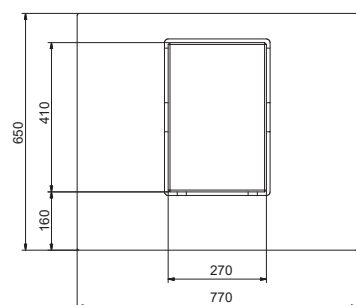
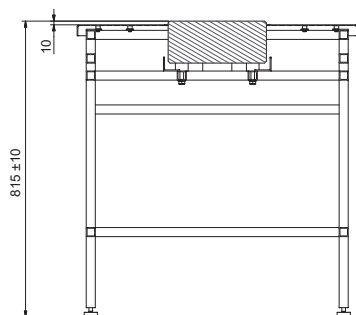
- Stół roboczy
- Płyta marmurowa

Dane techniczne

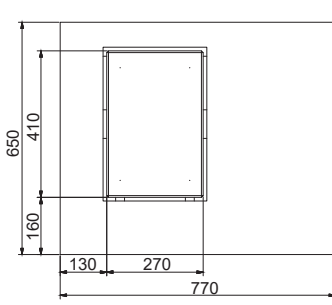
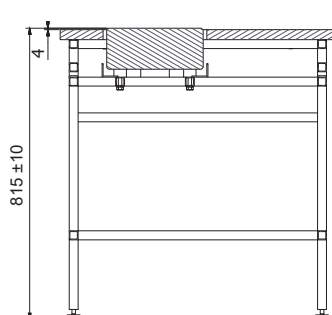
	SAL/C, SAP/C, SAL/T	SAL/H, SAP/H
Długość	770 mm	770 mm
Szerokość	650 mm	650 mm
Wysokość	815 mm ± 10 mm	815 mm ± 10 mm
Grubość płyty	115 mm	115 mm
Wykonanie	konstrukcja: stal malowana proszkowo blat: płyta wiórowa laminowana HPL płyta stabilizująca: płyta granitowa	konstrukcja: stal nierdzewna blat: stal nierdzewna płyta stabilizująca: płyta granitowa
Nośność stołu	40 kg	40 kg
Masa netto/brutto	55 - 60 kg / 65 - 70 kg	55 - 60 kg / 65 - 70 kg
Wymiary opakowania	800x600x820mm + skrzynia na kamień 315x455x165mm	800x600x820mm + skrzynia na kamień 315x455x165mm

	SAL/C/PLUS	SAL/H/PLUS
Długość	770 mm	770 mm
Szerokość	650 mm	650 mm
Wysokość	815 mm ± 10 mm	815 mm ± 10 mm
Grubość płyty	115 mm	115 mm
Wykonanie	konstrukcja: stal malowana proszkowo blat: płyta wiórowa laminowana HPL płyta stabilizująca: płyta granitowa	konstrukcja: stal nierdzewna blat: stal nierdzewna płyta stabilizująca: płyta granitowa
Nośność stołu	40 kg	40 kg
Masa netto/brutto	55 - 62 kg / 66 - 70 kg	55 - 62 kg / 66 - 70 kg
Wymiary opakowania	800x600x820mm + skrzynia na kamień 365x455x165mm	800x600x820mm + skrzynia na kamień 365x455x165mm

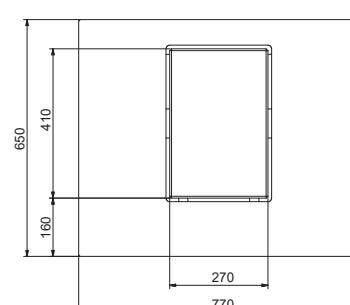
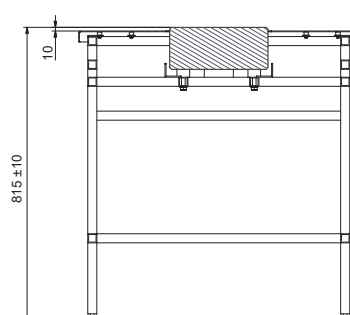
Wymiary



SAL/C

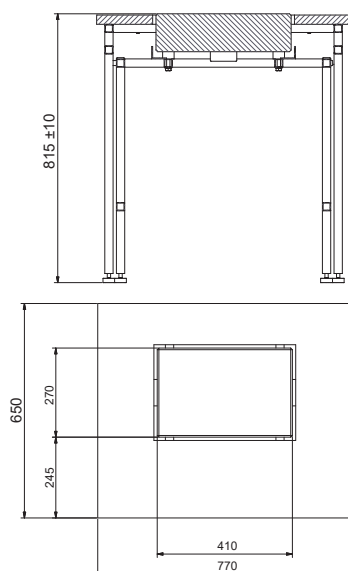


SAL/T

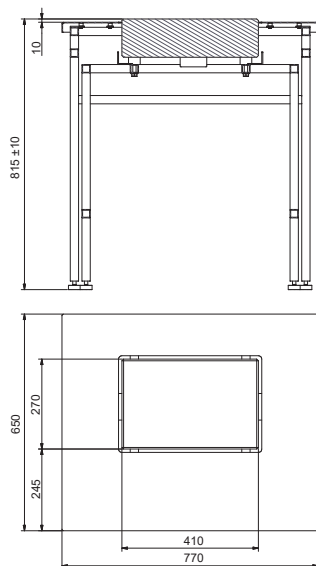


SAL/H

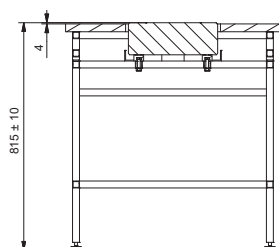
Wymiary



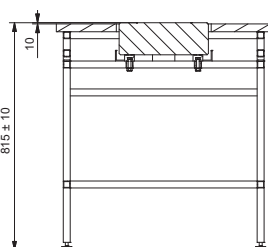
SAP/C



SAP/H



SAL/C/PLUS



SAL/H/PLUS

