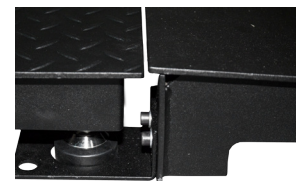


Najazdy do wag czteroczujnikowych

Najazdy służą do łatwego wprowadzania ładunków na wagi czteroczujnikowe.



Najazd z konstrukcją stalową malowaną



Połączenie najazdu z platformą wagową



Najazd z konstrukcją ze stali nierdzewnej

Charakterystyka

Łatwy załadunek

Najazdy ułatwiają wjazd ważonego towaru. Pozwalają umieścić wagę w ciągu produkcyjnym jako stanowisko pomiarowe lub kontrolne. Kąt nachylenia oraz długość najazdu dostosowano tak aby przy wjeżdżaniu wózkiem nie następowało "zawieszanie", obcieranie itp. Łatwość wprowadzenia, jak również zdjęcia ładunku z wagi, pozwala na płynną kontrolę ciężarów oszczędzając czas przeznaczony na załadunek i rozładunek platformy ważącej.

Połączenie najazdu z wagą

Specjalny otwór umożliwia połączenie najazdu z wagą zabezpieczając przed niepożądanym przemieszczaniem, przesuwaniem, odjeżdżaniem wagi od najazdu.

Stabilne mocowanie do podłoża

Stabilne mocowanie do podłoża zapewnia kotwa rozporowa M10x120.

Pasuje do

Najazdy z konstrukcją stalową malowaną

• PLC3-4-N-1500-C6 do WPT/4 C6 - PLC3-4-N-6000-C11 do WPT/4 C11

Dwa warianty wykonania Two Models

Najazdy wykonane są w dwóch wariantach:

- z konstrukcji stalowej malowanej proszkowo (stal konstrukcyjna St3S malowana) – przeznaczony dla wag czteroczujnikowych malowanych WPT/4 (konstrukcja C6 ÷ C11),
- z konstrukcji stalowej nierdzewnej (stal nierdzewna AISI 304) – przeznaczony dla wag czteroczujnikowych nierdzewnych WPT/4H (konstrukcja H6 ÷ H10).

Wytrzymała, przemysłowa konstrukcja

Wytrzymała konstrukcja umożliwia transport ładunków o masie do 6000 kg

Najazdy z konstrukcją ze stali nierdzewnej

• PLH2-4-N-600-H6 do WPT/4 H6 - PLH2-4-N-3000-H8 do WPT/4 H8
• PLH2-4-N-3000-H9 do WPT/4 H9, WPT/4 H10

Dane techniczne

	PLC3-4-N-1500-C6	PLC3-4-N-1500-C7	PLC3-4-N-3000-C8
Wymiary najazdu	800 × 1400 mm	1000 × 1460 mm	1200 × 1460 mm
Przeznaczony do wagi	WPT/4 C6	WPT/4 C7	WPT/4 C8
Udźwig platformy	do 1500 kg	do 1500 kg	do 3000 kg
Masa	60 kg	75 kg	105 kg

	PLC3-4-N-3000-C9	PLC3-4-N-3000-C11	PLC3-4-N-6000-C9
Wymiary najazdu	1500 × 1460 mm	2000 × 1460 mm	1500 × 1995 mm
Przeznaczony do wagi	WPT/4 C9, WPT/4 C10	WPT/4 C11	WPT/4 C9, WPT/4 C10
Udźwig platformy	do 3000 kg	do 3000 kg	do 6000 kg
Masa	135 kg	175 kg	210 kg

	PLC3-4-N-6000-C11
Wymiary najazdu	2000 × 1995 mm
Przeznaczony do wagi	WPT/4 C11
Udźwig platformy	do 6000 kg
Masa	280 kg

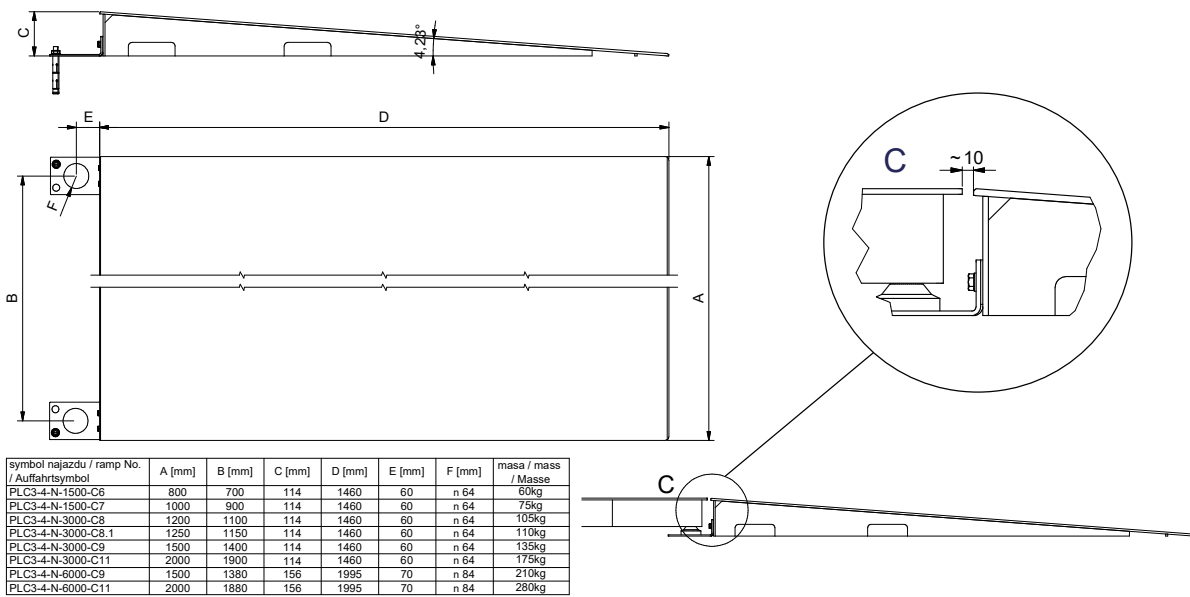
Najazdy z konstrukcją stalową
malowaną

	PLH2-4-N-600-H6	PLH2-4-N-1500-H7	PLH2-4-N-1500-H8
Wymiary najazdu	800 × 1400 mm	1000 × 1150 mm	1200 × 1150 mm
Przeznaczony do wagi	WPT/4 H6	WPT/4 H7	WPT/4 H8
Udźwig platformy	do 600 kg	do 1500 kg	do 1500 kg
Masa	45 kg	57 kg	68 kg

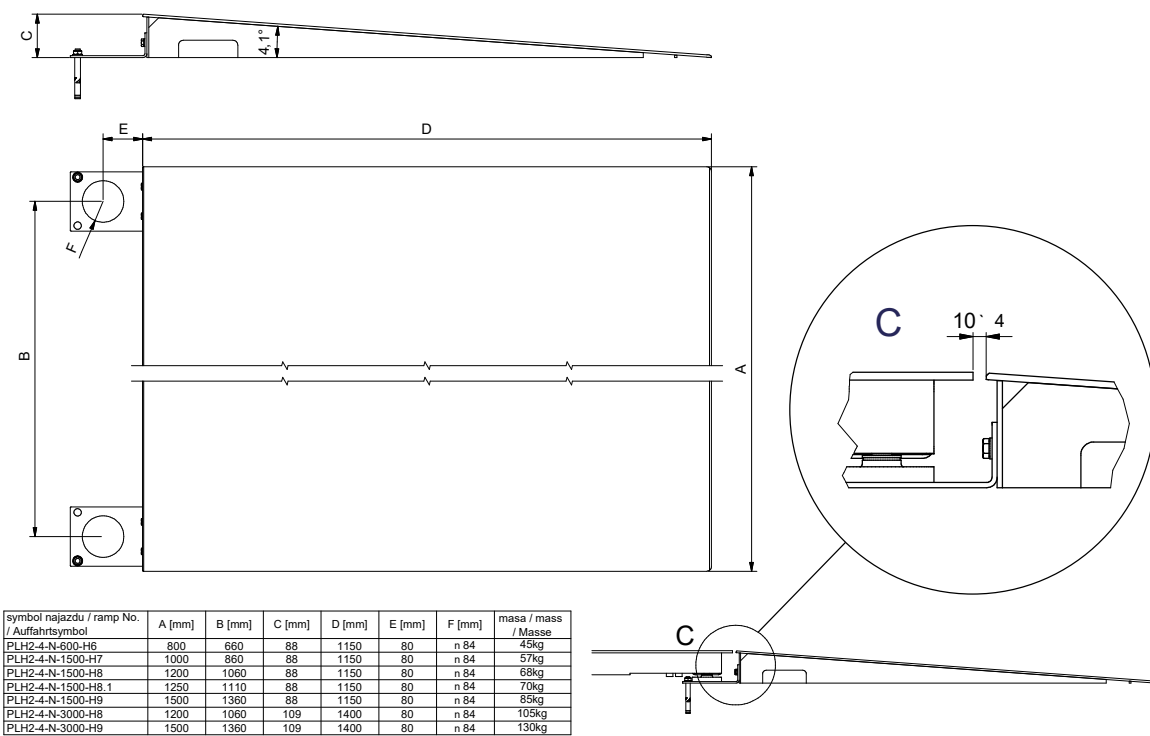
	PLH2-4-N-1500-H9	PLH2-4-N-3000-H8	PLH2-4-N-3000-H9
Wymiary najazdu	1500 × 1150 mm	1200 × 1400 mm	1500 × 1400 mm
Przeznaczony do wagi	WPT/4 H9	WPT/4 H8	WPT/4 H9, WPT/4 H10
Udźwig platformy	do 1500 kg	do 3000 kg	do 3000 kg
Masa netto	85 kg	105 kg	130 kg

Najazdy z konstrukcją ze stali
nierdzewnej

Wymiary



Ramps made of powder-coated steel



Ramps made of stainless steel