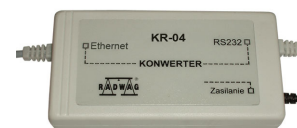


Konwertery KR

Komunikacja między wagami i terminalami oraz komunikacja z urządzeniami zewnętrznymi.



Konwerter KR-01



Konwerter KR-04



Konwerter KR-04-2



Konwerter KR-04-3

Charakterystyka

Przeznaczenie

Konwerter KR-01 służy do wzajemnego przystosowania sygnałów między standardami RS232 a RS485.

Konwertery KR-04 przeznaczone są do stosowania z wagami lub terminalami nie posiadającymi interfejsu Ethernet. Umożliwiają podłączenie wag wyposażonych w złącze RS232 do sieci LAN.

Warianty wykonania i zastosowania

KR-01 posiada obudowę plastikową, przeznaczony jest do wag wyposażonych w interfejs RS232 (złącze DB9/M), pracujących w systemach wagowych.

KR-04-1 posiada obudowę plastikową, kabel RS232 ze złączem typu DB9/F. Przeznaczony jest do wag z miernikiem PUE C31 (obudowa plastikowa), wag laboratoryjnych i innych wyposażonych w interfejs RS232 ze złączem DB9/M. Konwerter w tej wersji posiada złącze Ethernetu typu RJ45.

KR-04-2 posiada obudowę nierdzewną, kabel RS232 ze złączem hermetycznym typu M12. Przeznaczony do wag z terminalami PUE C/31H, PUE 4/7. Konwerter w tej wersji posiada przewód Ethernetu wyprowadzony przez dławicę.

KR-04-3 posiada obudowę nierdzewną, kabel RS232 ze złączem hermetycznym typu M12. Przeznaczony do wag z terminalami PUE C/31H, PUE 4/7. Konwerter w tej wersji posiada hermetyczne złącze Ethernetu typu M12.

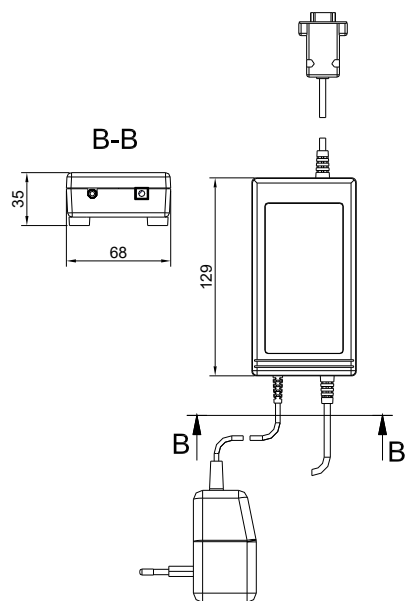
Pasuje do

Wag serii WLC
Wag serii WPT
Miernika wagowego PUE C/31

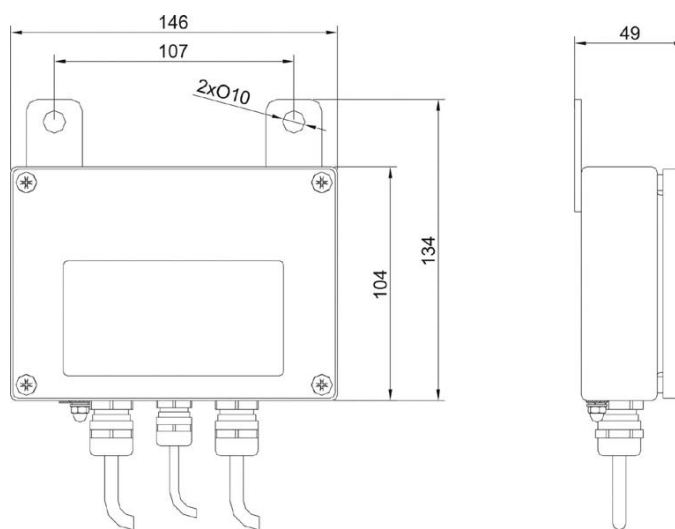
Dane techniczne

	Konwerter KR-01	Konwerter KR-04	Konwerter KR-04-2	Konwerter KR-04-3
Przystosowanie sygnałów	RS232 - RS485	Ethernet - RS232	Ethernet - RS232	Ethernet - RS232
Przewód	RS232 - 1,7 m, RS485 - 1 m, zasilanie - 1,8 m	RS232 - 1,7 m, zasilanie - 1,8 m	RS232 z wtyczką hermetyczną, Ethernet wyprowadzony dławicą z wtyczką RJ45	RS232 z wtyczką hermetyczną
Gniazdo	–	Ethernet RJ45	–	hermetyczne gniazdo Ethernet
Masa netto / brutto	475 g	475 g		
Wymiary	68 × 129 × 35 mm	68 × 129 × 35 mm	146 × 104 × 49 mm	146 × 104 × 49 mm

Wymiary



Konwerter KR-01, KR-04



Konwerter KR-04-2, KR-04-3