

Przystawki do kalibracji pipet tłokowych

Zapobieganie odparowywania cieczy podczas jej warzenia.



XA11



MY11



XA17



XA100

Charakterystyka

Minimalizacja parowania ważonej cieczy

Integralną część przystawki stanowi naczynie kurtyny parowej, powodujące zwiększenie wilgotności względnej w komorze. Dzięki temu następuje zatrzymanie procesu parowania ważonej cieczy podczas procedury wzorcowania/sprawdzania pipet tłokowych.

Specjalna konstrukcja

Zestaw posiada specjalną szalkę umożliwiającą centryczne umieszczenie naczynia w komorze wagi. Całość zamknięta jest w szklanej osłonie z otworem dozującym położonym niecentrycznie co ułatwia wprowadzenie pipety i ogranicza podmuchy powietrza.

Pasuje do

MY11:

- Mikrowag MYA 4Y

XA11:

- Mikrowag XA 4Y

XA17:

- Wag analitycznych XA 4Y

XA100:

- Wag analitycznych XA.4Y (oprócz wagi XA52.4Y)
- Wag analitycznych XA.4Y.A (oprócz wagi XA52.4Y.A)

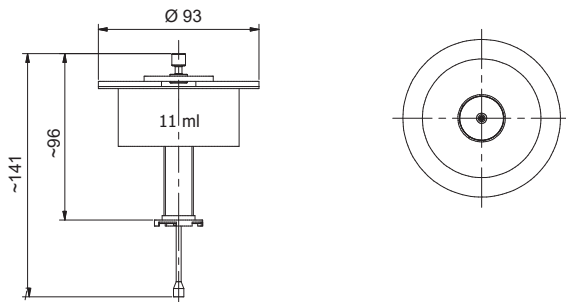
Zestaw zawiera

- podstawa (w przystawkach do wag XA)
- specjalna szalka
- specjalne naczynie wagowe
- naczynie „kurtyny parowej”
- szklana osłona z otworem dozującym

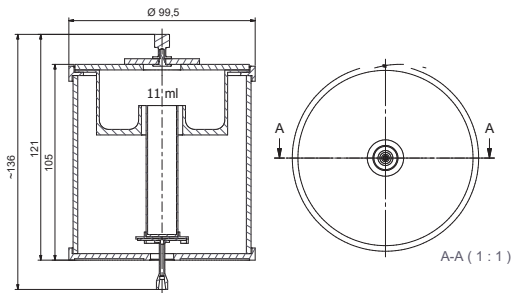
Dane techniczne

	MY11	XA11	XA17	XA100
Materiał konstrukcji	stal nierdzewna, szkło	stal nierdzewna, szkło	stal nierdzewna, szkło	stal nierdzewna, szkło
Materiał szalki	stal nierdzewna	stal nierdzewna	stal nierdzewna	stal nierdzewna
Pojemność	11ml	11ml	17ml	100ml
Wymiary urządzenia	141 × Ø93 mm	136 × Ø99,5 mm	103 × Ø99,5 mm	160 × Ø99,5 mm
Masa netto	140 g	400 g	450 g	560 g
Masa brutto	400 g	800 g	850 g	1000 g

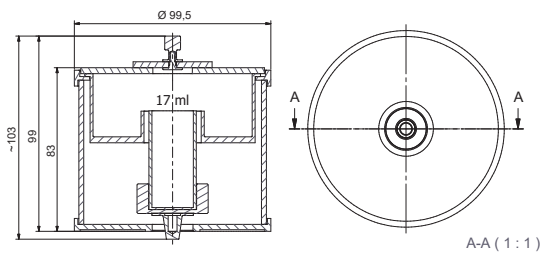
Wymiary



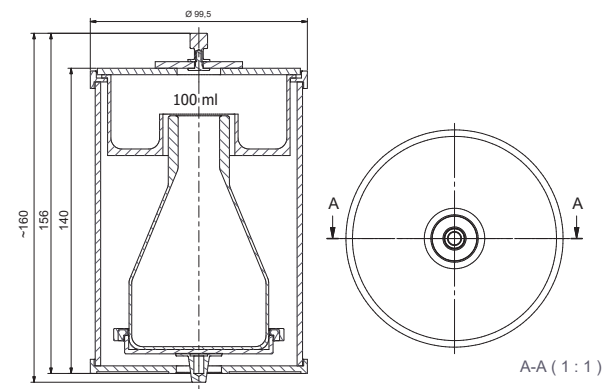
MY11



XA11



XA17



XA100