

Zestawy do wyznaczania gęstości

Zestaw do wyznaczania gęstości ciał stałych i cieczy, przeznaczony jest do wag laboratoryjnych



KIT 195



KIT 195.M do wag PS M opartych na systemie RADWAG MonoBLOCK®



KIT 85



KIT 195 elementy zestawu



KIT 128

Charakterystyka

Precyzyjne i szybkie obliczenia

Dzięki zestawom do wyznaczania gęstości praca w laboratorium jest szybsza i łatwiejsza. Waga kieruje użytkownikiem za pomocą komunikatów, wyznaczając poszczególne czynności a program wagi sam wykonuje obliczenia co minimalizuje ryzyko popełnienia błędów w pomiarach.

Rzetelna obróbka danych

Podczas każdorazowego wykonywania pomiarów waga automatycznie zeruje wskazania dzięki czemu mamy pewność otrzymanego wyniku.

Pasuje do

Kit 85:

- Wag analitycznych XA 4Y, AS 3Y, AS X2, AS R

Kit 128:

- Wag precyzyjnych PS 3Y, X2, R

Kit 195:

- Wag precyzyjnych PS 3Y, X2, R

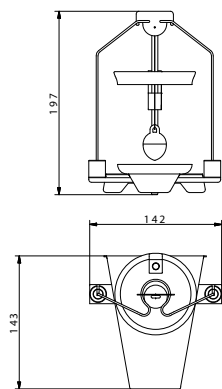
Kit 195 M:

- Wag precyzyjnych PS M

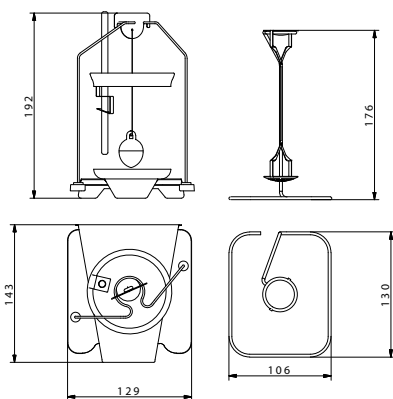
Zestaw zawiera

- Podstawa
- Wieszak szalek
- Nurnik - do pomiaru gęstości cieczy
- Zlewka
- Uchwyty termometru
- Ciężno pływaka
- Haczyk
- Górna szalka do pomiaru gęstości ciał stałych
- Ciężno szalek
- Dolna szalka do pomiaru gęstości ciał stałych
- Dodatkowy ciężarek
- Dodatkowy mieszak dla zestawu
- Dodatkowy zestaw szalek do wyznaczania gęstości ciał stałych, które mają gęstość mniejszą od gęstości wody
- Dodatkowy zestaw szalek do wyznaczania gęstości granulatów (tylko KIT 85)

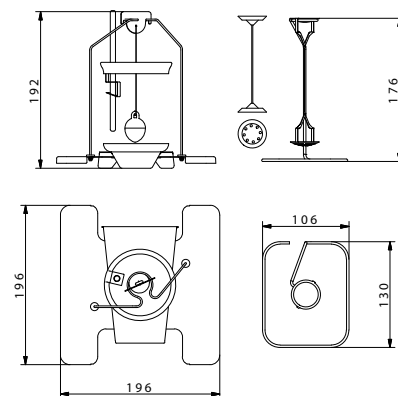
Wymiary



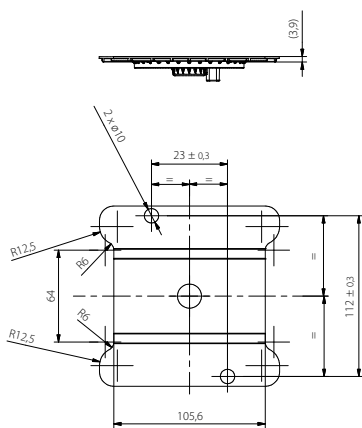
KIT 85



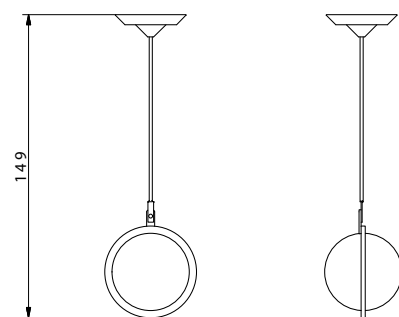
KIT 128



KIT 195

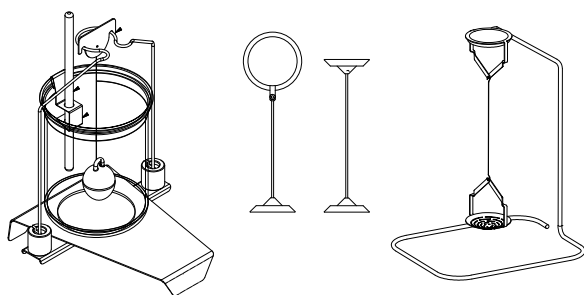


KIT 195.M

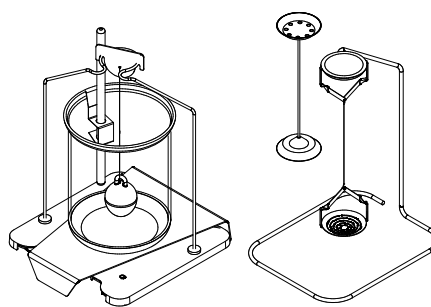


Zestaw do wyznaczania gęstości granulatów

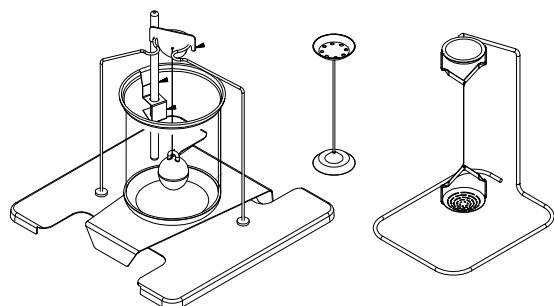
Rysunki złożeniowe



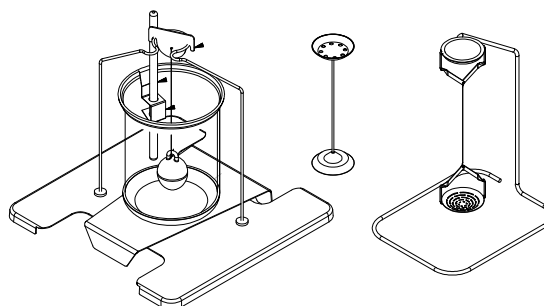
KIT 85



KIT 128



KIT 195



KIT 195.M