

Moduł komunikacyjny IM01.EX

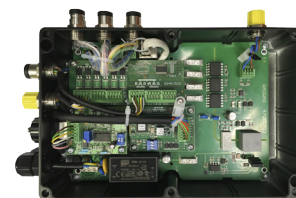
Rozszerzenie palety interfejsów terminala wagowego HX5.EX



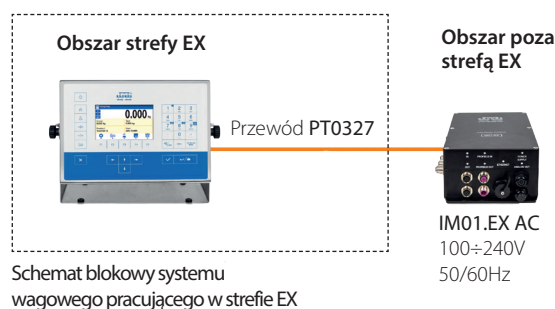
IM01.EX



Interfejsy komunikacyjne



Komponenty elektroniczne zamknięte w hermetycznej obudowie



Funkcje i możliwości



Certyfikat ATEX

Charakterystyka

Rozszerzenie funkcjonalności miernika PUE HX5.EX o akcesoria

Do miernika mogą być podłączone takie akcesoria jak: skanery kodów kreskowych, drukarki, zewnętrzne wyświetlacze masy, przyciski sterujące, kolumny świetlne, buzzery czy inne urządzenia sterujące/sygnalizujące. Obsługuje także systemy automatycznej regulacji i sterowania procesami oraz nadrzędnymi systemami informatycznymi.

Praca poza strefą zagrożoną wybuchem

Moduł IM01.EX instalowany jest poza strefą zagrożoną wybuchem i połączony z miernikiem poprzez interfejs iskrobezpieczny.

Dane techniczne

	IM01.EX-1	IM01.EX-2	IM01.EX-3
Materiał obudowa	Aluminium malowane proszkowo	Aluminium malowane proszkowo	Aluminium malowane proszkowo
Stopień ochrony	IP66 / IP68 (1,5 m)	IP66 / IP68 (1,5 m)	IP66 / IP68 (1,5 m)
Zatwierdzenie EX	ATEX: KDB 17ATEX0066XIECEX IECEX: OBAC 19.0001X	ATEX: KDB 17ATEX0066XIECEX IECEX: OBAC 19.0001X	ATEX: KDB 17ATEX0066XIECEX IECEX: OBAC 19.0001X
Oznaczenie EX	II (2)G [Ex ib] IIC Gb II (2)D [Ex ib] IIIC Db	II (2)G [Ex ib] IIC Gb II (2)D [Ex ib] IIIC Db	II (2)G [Ex ib] IIC Gb II (2)D [Ex ib] IIIC Db
RS 232	2 × gniazdo M12 8 PIN	2 × gniazdo M12 8 PIN	2 × gniazdo M12 8 PIN
USB (HOST)	1 × gniazdo M12 4 PIN	1 × gniazdo M12 4 PIN	1 × gniazdo M12 4 PIN
Ethernet 10/100 MBit	1 × gniazdo RJ45	1 × gniazdo RJ45	1 × gniazdo RJ45
Moduł PROFIBUS DP SLAVE	—	—	—
Moduł PROFINET SLAVE	—	—	—
CANopen	—	—	—
DeviceNet	—	—	—
RS 485	—	—	—
EtherNet/IP	—	—	—
IN/OUT*	4 × IN, 4 × OUT dla (IN – 5-24 VDC, OUT – max 30 VDC, 0,5 ADC)	4 × IN, 4 × OUT dla (IN – 5-24 VDC, OUT – max 30 VDC, 0,5 ADC)	12 × IN, 12 × OUT dla (IN – 5-24 VDC, OUT – max 30 VDC, 0,5 ADC)
Wyjścia analogowe*	—	1	—
Zasilanie	100-240VAC 50/60Hz	100-240VAC 50/60Hz	100-240VAC 50/60Hz
Pobór mocy	10 W	10 W	10 W
Temperatura pracy	-10 ÷ +40 °C	-10 ÷ +40 °C	-10 ÷ +40 °C
Wilgotność względna powietrza**	10 ÷ 85%	10 ÷ 85%	10 ÷ 85%
Temperatura transportu i przechowywania	-20 ÷ +60 °C	-20 ÷ +60 °C	-20 ÷ +60 °C
Wymiar zasilacza	222 × 146 × 81 mm	222 × 146 × 81 mm	222 × 146 × 81 mm
Masa netto	1,9 kg	1,9 kg	1,9 kg
Masa brutto	2,5 kg	2,5 kg	2,5 kg
Wymiary opakowania	346 × 216 × 135 mm	346 × 216 × 135 mm	346 × 216 × 135 mm

* dla trybów pracy – 0-10V, 4-20mA, 0-20mA, 0-24mA

** warunki niekondensujące

Dane techniczne

	IM01.EX-4	IM01.EX-5	IM01.EX-8
Materiał obudowa	Aluminium malowane proszkowo	Aluminium malowane proszkowo	Aluminium malowane proszkowo
Stopień ochrony	IP66 / IP68 (1,5 m)	IP66 / IP68 (1,5 m)	IP66 / IP68 (1,5 m)
Zatwierdzenie EX	ATEX: KDB 17ATEX0066XIECEX IECEX: OBAC 19.0001X	ATEX: KDB 17ATEX0066XIECEX IECEX: OBAC 19.0001X	ATEX: KDB 17ATEX0066XIECEX IECEX: OBAC 19.0001X
Oznaczenie EX	II (2)G [Ex ib] IIC Gb II (2)D [Ex ib] IIIC Db	II (2)G [Ex ib] IIC Gb II (2)D [Ex ib] IIIC Db	II (2)G [Ex ib] IIC Gb II (2)D [Ex ib] IIIC Db
RS 232	2 × gniazdo M12 8 PIN	2 × gniazdo M12 8 PIN	2 × gniazdo M12 8 PIN
USB (HOST)	1 × gniazdo M12 4 PIN	1 × gniazdo M12 4 PIN	1 × gniazdo M12 4 PIN
Ethernet 10/100 MBit	1 × gniazdo RJ45	—	1 × gniazdo RJ45
Moduł PROFIBUS DP SLAVE	1 × gniazdo IN / 1 × gniazdo OUT	—	—
Moduł PROFINET SLAVE	—	1 × gniazdo RJ45	—
CANopen	—	—	—
DeviceNet	—	—	—
RS 485	—	—	kabel 3 m
EtherNet/IP	—	—	—
IN/OUT*	4 × IN, 4 × OUT dla (IN – 5-24 VDC, OUT – max 30 VDC, 0,5 ADC)	4 × IN, 4 × OUT dla (IN – 5-24 VDC, OUT – max 30 VDC, 0,5 ADC)	4 × IN, 4 × OUT dla (IN – 5-24 VDC, OUT – max 30 VDC, 0,5 ADC)
Wyjścia analogowe*	—	—	—
Zasilanie	100-240VAC 50/60Hz	100-240VAC 50/60Hz	100-240VAC 50/60Hz
Pobór mocy	10 W	10 W	10 W
Temperatura pracy	-10 ÷ +40 °C	-10 ÷ +40 °C	-10 ÷ +40 °C
Wilgotność względna powietrza**	10 ÷ 85%	10 ÷ 85%	10 ÷ 85%
Temperatura transportu i przechowywania	-20 ÷ +60 °C	-20 ÷ +60 °C	-20 ÷ +60 °C
Wymiar zasilacza	222 × 146 × 81 mm	222 × 146 × 81 mm	222 × 146 × 81 mm
Masa netto	1,9 kg	1,9 kg	1,9 kg
Masa brutto	2,5 kg	2,5 kg	2,5 kg
Wymiary opakowania	346 × 216 × 135 mm	346 × 216 × 135 mm	346 × 216 × 135 mm

* dla trybów pracy – 0-10V, 4-20mA, 0-20mA, 0-24mA

** warunki niekondensujące

IM01.EX-9

Materiał obudowa	Aluminium malowane proszkowo
Stopień ochrony	IP66 / IP68 (1,5 m)
Zatwierdzenie EX	ATEX: KDB 17ATEX0066XIECEX IECEX: OBAC 19.0001X
Oznaczenie EX	II (2)G [Ex ib] IIC Gb II (2)D [Ex ib] IIIC Db
RS 232	2 × gniazdo M12 8 PIN
USB (HOST)	1 × gniazdo M12 4 PIN
Ethernet 10/100 MBit	1 × gniazdo RJ45
Moduł PROFIBUS DP SLAVE	—
Moduł PROFINET SLAVE	—
CANopen	—
DeviceNet	—
RS 485	—
EtherNet/IP	1 × gniazdo RJ45
IN/OUT*	4 × IN, 4 × OUT dla (IN – 5-24 VDC, OUT – max 30 VDC, 0,5 ADC)
Wyjścia analogowe*	—
Zasilanie	100-240VAC 50/60Hz
Pobór mocy	10 W
Temperatura pracy	-10 ÷ +40 °C
Wilgotność względna powietrza**	10 ÷ 85%
Temperatura transportu i przechowywania	-20 ÷ +60 °C
Wymiar zasilacza	222 × 146 × 81 mm
Masa netto	1,9 kg
Masa brutto	2,5 kg
Wymiary opakowania	346 × 216 × 135 mm

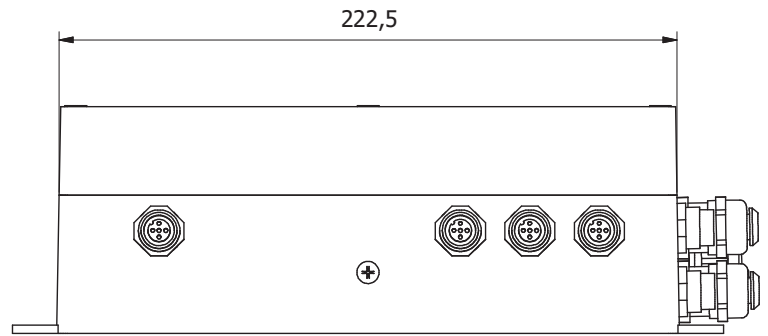
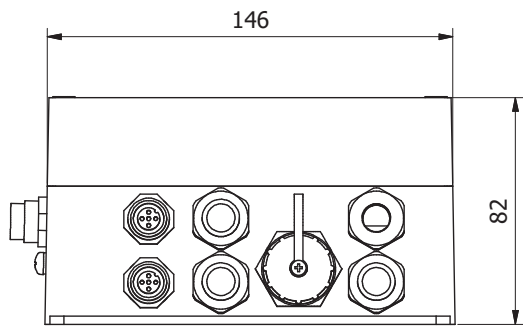
** dla trybów pracy – 0-10V, 4-20mA, 0-20mA, 0-24mA

** warunki niekondensujące

Tabela konfiguracji interfejsów

OZNACZENIE WYKONANIA		INTERFEJSY				
IM01.EX-1	2 x RS232	USB	ETHERNET		4IN / 4OUT	
IM01.EX-2	2 x RS232	USB	ETHERNET		4IN / 4OUT	Wyjścia analogowe
IM01.EX-3	2 x RS232	USB	ETHERNET		12IN / 12OUT	
IM01.EX-3/2	2 x RS232	USB	ETHERNET		12IN / 12OUT	Wyjścia analogowe
IM01.EX-4	2 x RS232	USB	ETHERNET	PROFIBUS	4IN / 4OUT	
IM01.EX-4/2	2 x RS232	USB	ETHERNET	PROFIBUS	4IN / 4OUT	Wyjścia analogowe
IM01.EX-4/3	2 x RS232	USB	ETHERNET	PROFIBUS	12IN / 12OUT	
IM01.EX-4/3/2	2 x RS232	USB	ETHERNET	PROFIBUS	12IN / 12OUT	Wyjścia analogowe
IM01.EX-5	2 x RS232	USB		PROFINET	4IN / 4OUT	
IM01.EX-5/2	2 x RS232	USB		PROFINET	4IN / 4OUT	Wyjścia analogowe
IM01.EX-5/3	2 x RS232	USB		PROFINET	12IN / 12OUT	
IM01.EX-5/3/2	2 x RS232	USB		PROFINET	12IN / 12OUT	Wyjścia analogowe
IM01.EX-8	2 x RS232	USB	ETHERNET	RS 485	4IN / 4OUT	
IM01.EX-8/2	2 x RS232	USB	ETHERNET	RS 485	4IN / 4OUT	Wyjścia analogowe
IM01.EX-8/3	2 x RS232	USB	ETHERNET	RS 485	12IN / 12OUT	
IM01.EX-8/3/2	2 x RS232	USB	ETHERNET	RS 485	12IN / 12OUT	Wyjścia analogowe
IM01.EX-9	2 x RS232	USB		ETHERNET IP	4IN / 4OUT	
IM01.EX-9/2	2 x RS232	USB		ETHERNET IP	4IN / 4OUT	Wyjścia analogowe
IM01.EX-9/3	2 x RS232	USB		ETHERNET IP	12IN / 12OUT	
IM01.EX-9/3/2	2 x RS232	USB		ETHERNET IP	12IN / 12OUT	Wyjścia analogowe

Wymiary



IM01.EX

Wyposażenie dodatkowe

Przewody, konwertery

- przewód PT0019 – (waga-drukarka Epson)
- przewód PT0022 – (waga-drukarka Zebra)
- przewód USB – PT0087 (do drukarki Epson)
- przewód USB
- przewód PT0020 – (waga-komputer)
- przewód IN / OUT – PT0256
- przewód RS 485 – PT0328 dla miernika PUE HX5.EX.
- przewód RS 232 – PT0329 dla miernika PUE HX5.EX.
- przewód – PT0084 przejściówka USB