

Waga pomostowa nierdzewna do stref niebezpiecznych HX5.EX-1 HR



Szybkość i precyzja ważenia oraz bezpieczeństwo pracy w strefach zagrożonych wybuchem gazu i pyłu oraz środowiskach agresywnych



HX5.EX.H-1.HR



Iskrobezpieczne interfejsy oraz hermetyczne złącza w obudowie nierdzewnej



Zatwierdzenie ATEX



Miernik PUE HX5.EX-1 z 5" kolorowym wyświetlaczem graficznym

Funkcje i możliwości

- Liczenie sztuk
- Odchyłki procentowe
- Procedury GLP
- Etykietowanie
- Wymienne jednostki
- Kontrola +/-
- Statystyki
- Alibi memory
- Certyfikat ATEX
- Wielojęzyczne menu
- Dozowanie

Charakterystyka

Dokładność ważenia w warunkach przemysłowych

Waga pomostowa HX5.EX-1 zapewnia precyzyjny i szybki proces pomiaru masy w warunkach przemysłowych.

Bezpieczeństwo i odporność na czynniki zewnętrzne

Solidna konstrukcja ze stali nierdzewnej przeznaczona do uniwersalnych procesów ważenia zapewnia bezpieczeństwo eksploatacji w obszarach zagrożonych wybuchem, klasyfikowanych do stref 1 i 2 oraz 21 i 22. Zastosowanie nierdzewnego czujnika tensometrycznego oraz stali kwasoodpornej o podwyższonej odporności na korozję dedykują wagę do najtrudniejszych warunków i środowisk agresywnych.

Uniwersalność zastosowań

Oprócz standardowych procesów pomiaru masy, waga HX5.EX-1 realizuje funkcję liczenia sztuk, ważenia kontrolne, etykietowanie, dozowanie i pomiary statystyczne. Co pozwala na stosowanie jej w różnych obszarach przemysłu.

Współpraca z miernikiem PUE HX5.EX

Obsługa wag jest realizowana poprzez zaawansowany terminal PUE HX5.EX w hermetycznej obudowie ze stali nierdzewnej. Certyfikat ATEX gwarantuje bezpieczeństwo użytkownika miernika w strefach zagrożonych wybuchem.

Prostota obsługi i czytelność wskazań

Kolorowy ekran o przekątnej 5 cali oferuje wysoką czytelność, a intuicyjny układ informacji na wyświetlaczu zapewnia prostotę obsługi oraz wygodę użytkownika. Graficzny interfejs użytkownika posiada możliwość konfiguracji przy użyciu widżetów, podnosząc komfort pracy z urządzeniem.

Zasilanie w certyfikowanej technologii iskrobezpiecznej

Do zasilania wagi przeznaczony jest specjalny certyfikowany zasilacz iskrobezpieczny. Dwa warianty wykonania zasilacza umożliwiają jego stosowanie w strefie zagrożonej wybuchem (zasilacz PM01.EX-1) lub w strefie bezpiecznej (zasilacz PM01.EX-2).

Współpraca z urządzeniami zewnętrznymi

Rozszerzenie dostępnej palety interfejsów jest możliwe poprzez opcjonalny moduł komunikacyjny IM01.EX, umożliwiający współpracę wagi z różnorodnymi akcesoriami, jak skanery kodów kreskowych, drukarki, urządzenia sterująco-sygnalizujące itp.

Dane techniczne

	HX5.EX-1.3.HR2	HX5.EX-1.6.HR2*	HX5.EX-1.15.HR2*
Obciążenie maksymalne [Max]	3 kg	6 kg	15 kg
Obciążenie minimalne	20 g	40 g	100 g
Dokładność odczytu [d]	1 g	2 g	5 g
Max. dokładność odczytu dla wagi nielegalizowanej	0,2 g	0,2 g	0,5 g
Działka legalizacyjna [e]	1 g	2 g	5 g
Zakres tary	-3 kg	-6 kg	-15 kg
Legalizacja	Tak	Tak	Tak
Klasa dokładności OIML	III	III	III
Zatwierdzenie EX	ATEX : KDB 17ATEX0066X IECEX: IECEX OBAC 19.0001X	ATEX : KDB 17ATEX0066X IECEX: IECEX OBAC 19.0001X	ATEX : KDB 17ATEX0066X IECEX: IECEX OBAC 19.0001X
Oznaczenie EX	II 2G Ex ib IIB T4 Gb, II 2D Ex ib IIIC T135°C Db	II 2G Ex ib IIB T4 Gb, II 2D Ex ib IIIC T135°C Db	II 2G Ex ib IIB T4 Gb, II 2D Ex ib IIIC T135°C Db
Klasyfikacja obszarów zagrożonych wybuchem	strefa 1 i 2 oraz 21 i 22	strefa 1 i 2 oraz 21 i 22	strefa 1 i 2 oraz 21 i 22
Materiał konstrukcji	stal nierdzewna AISI316	stal nierdzewna AISI316	stal nierdzewna AISI316
Materiał szalki	stal nierdzewna AISI316	stal nierdzewna AISI316	stal nierdzewna AISI316
Mocowanie głowicy	na kablu 2,5 m	na kablu 2,5 m	na kablu 2,5 m
Wyświetlacz	5" graficzny kolorowy	5" graficzny kolorowy	5" graficzny kolorowy
Klawiatura	35 przycisków membranowa	35 przycisków membranowa	35 przycisków membranowa
Miernik	PUE HX5.EX-1	PUE HX5.EX-1	PUE HX5.EX-1
Stopień ochrony - konstrukcja	IP 68	IP 68	IP 68
Stopień ochrony - miernik	IP 66/68	IP 66/68	IP 66/68
RS 232	2	2	2
RS 485	1	1	1
Zasilanie**	230V AC	230V AC	230V AC
Pobór mocy	15 W	15 W	15 W
Temperatura pracy	-10 ÷ +40 °C	-10 ÷ +40 °C	-10 ÷ +40 °C
Wilgotność względna powietrza***	10 ÷ 85%	10 ÷ 85%	10 ÷ 85%
Temperatura transportu i przechowywania	-10 ÷ +50 °C	-10 ÷ +50 °C	-10 ÷ +50 °C
Wymiar szalki	250 × 300 mm	250 × 300 mm	250 × 300 mm
Wymiar miernika	329 × 231 × 120 mm	329 × 231 × 120 mm	329 × 231 × 120 mm
Masa netto****	13,8 kg	13,8 kg	13,8 kg
Masa brutto****	15,7 kg	15,7 kg	15,7 kg
Wymiary opakowania platformy	580 × 320 × 360 mm	580 × 320 × 360 mm	580 × 320 × 360 mm
Wymiary opakowania miernika	630 × 310 × 210 mm	630 × 310 × 210 mm	630 × 310 × 210 mm

* możliwość wykonania wagi w wersji dwuzakresowej

** do działania wagi wymagany jest dedykowany zasilacz PM01EX-1 (przeznaczony do pracy w strefie zagrożonej wybuchem) lub PM01EX-2 (przeznaczony do pracy poza strefą zagrożoną wybuchem), który nie wchodzi w skład wagi

*** warunki niekondensujące

**** masa podana dla wspólnego opakowania z miernikiem PUE HX5.EX i zasilaczem PM01.EX

	HX5.EX-1.30.HR2*	HX5.EX-1.6.HR3	HX5.EX-1.15.HR3*
Obciążenie maksymalne [Max]	30 kg	6 kg	15 kg
Obciążenie minimalne	200 g	40 g	100 g
Dokładność odczytu [d]	10 g	2g	5 g
Max. dokładność odczytu dla wagi nielegalizowanej	1 g	0,2 g	0,5 g
Działka legalizacyjna [e]	10 g	2 g	5 g
Zakres tary	-30 kg	-6 kg	-15 kg
Legalizacja	Tak	Tak	Tak
Klasa dokładności OIML	III	III	III
Zatwierdzenie EX	ATEX : KDB 17ATEX0066X IECEX: IECEX OBAC 19.0001X	ATEX : KDB 17ATEX0066X IECEX: IECEX OBAC 19.0001X	ATEX : KDB 17ATEX0066X IECEX: IECEX OBAC 19.0001X
Oznaczenie EX	II 2G Ex ib IIB T4 Gb, II 2D Ex ib IIIC T135°C Db	II 2G Ex ib IIB T4 Gb, II 2D Ex ib IIIC T135°C Db	II 2G Ex ib IIB T4 Gb, II 2D Ex ib IIIC T135°C Db
Klasyfikacja obszarów zagrożonych wybuchem	strefa 1 i 2 oraz 21 i 22	strefa 1 i 2 oraz 21 i 22	strefa 1 i 2 oraz 21 i 22
Materiał konstrukcji	stal nierdzewna AISI316	stal nierdzewna AISI316	stal nierdzewna AISI316
Materiał szalki	stal nierdzewna AISI316	stal nierdzewna AISI316	stal nierdzewna AISI316
Mocowanie głowicy	na kablu 2,5 m	na kablu 2,5 m	na kablu 2,5 m
Wyświetlacz	5" graficzny kolorowy	5" graficzny kolorowy	5" graficzny kolorowy
Klawiatura	35 przycisków membranowa	35 przycisków membranowa	35 przycisków membranowa
Miernik	PUE HX5.EX-1	PUE HX5.EX-1	PUE HX5.EX-1
Stopień ochrony - konstrukcja	IP 68	IP 68	IP 68
Stopień ochrony - miernik	IP 66/68	IP 66/68	IP 66/68
RS 232	2	2	2
RS 485	1	1	1
Zasilanie**	230V AC	230V AC	230V AC
Pobór mocy	15 W	15 W	15 W
Temperatura pracy	-10 ÷ +40 °C	-10 ÷ +40 °C	-10 ÷ +40 °C
Wilgotność względna powietrza***	10 ÷ 85%	10 ÷ 85%	10 ÷ 85%
Temperatura transportu i przechowywania	-10 ÷ +50 °C	-10 ÷ +50 °C	-10 ÷ +50 °C
Wymiar szalki	250 × 300 mm	410 × 410 mm	410 × 410 mm
Wymiar miernika	329 × 231 × 120 mm	329 × 231 × 120 mm	329 × 231 × 120 mm
Masa netto****	13,8 kg	15,8 kg	15,8 kg
Masa brutto****	15,7 kg	18,7 kg	18,7 kg
Wymiary opakowania platformy	580 × 320 × 360 mm	670 × 510 × 330 mm	670 × 510 × 330 mm
Wymiary opakowania miernika	630 × 310 × 210 mm	630 × 310 × 210 mm	630 × 310 × 210 mm

* możliwość wykonania wagi w wersji dwuzakresowej

** do działania wagi wymagany jest dedykowany zasilacz PM01EX-1 (przeznaczony do pracy w strefie zagrożonej wybuchem) lub PM01EX-2 (przeznaczony do pracy poza strefą zagrożoną wybuchem), który nie wchodzi w skład wagi

*** warunki niekondensujące

**** masa podana dla wspólnego opakowania z miernikiem PUE HX5.EX i zasilaczem PM01.EX

	HX5.EX-1.30.HR3*	HX5.EX-1.60.HR3*	HX5.EX-1.150.HR3*
Obciążenie maksymalne [Max]	30 kg	60 kg	150 kg
Obciążenie minimalne	200 g	400 g	1000 g
Dokładność odczytu [d]	10 g	20 g	50 g
Max. dokładność odczytu dla wagi nielegalizowanej	1 g	2 g	5 g
Działka legalizacyjna [e]	10 g	20 g	50 g
Zakres tary	-30 kg	-60 kg	-150 kg
Legalizacja	Tak	Tak	Tak
Klasa dokładności OIML	III	III	III
Zatwierdzenie EX	ATEX : KDB 17ATEX0066X IECEX: IECEX OBAC 19.0001X	ATEX : KDB 17ATEX0066X IECEX: IECEX OBAC 19.0001X	ATEX : KDB 17ATEX0066X IECEX: IECEX OBAC 19.0001X
Oznaczenie EX	II 2G Ex ib IIB T4 Gb, II 2D Ex ib IIIC T135°C Db	II 2G Ex ib IIB T4 Gb, II 2D Ex ib IIIC T135°C Db	II 2G Ex ib IIB T4 Gb, II 2D Ex ib IIIC T135°C Db
Klasyfikacja obszarów zagrożonych wybuchem	strefa 1 i 2 oraz 21 i 22	strefa 1 i 2 oraz 21 i 22	strefa 1 i 2 oraz 21 i 22
Materiał konstrukcji	stal nierdzewna AISI316	stal nierdzewna AISI316	stal nierdzewna AISI316
Materiał szalki	stal nierdzewna AISI316	stal nierdzewna AISI316	stal nierdzewna AISI316
Mocowanie głowicy	na kablu 2,5 m	na kablu 2,5 m	na kablu 2,5 m
Wyświetlacz	5" graficzny kolorowy	5" graficzny kolorowy	5" graficzny kolorowy
Klawiatura	35 przycisków membranowa	35 przycisków membranowa	35 przycisków membranowa
Miernik	PUE HX5.EX-1	PUE HX5.EX-1	PUE HX5.EX-1
Stopień ochrony - konstrukcja	IP 68	IP 68	IP 68
Stopień ochrony - miernik	IP 66/68	IP 66/68	IP 66/68
RS 232	2	2	2
RS 485	1	1	1
Zasilanie**	230V AC	230V AC	230V AC
Pobór mocy	15 W	15 W	15 W
Temperatura pracy	-10 ÷ +40 °C	-10 ÷ +40 °C	-10 ÷ +40 °C
Wilgotność względna powietrza***	10 ÷ 85%	10 ÷ 85%	10 ÷ 85%
Temperatura transportu i przechowywania	-10 ÷ +50 °C	-10 ÷ +50 °C	-10 ÷ +50 °C
Wymiar szalki	410 × 410 mm	410 × 410 mm	410 × 410 mm
Wymiar miernika	329 × 231 × 120 mm	329 × 231 × 120 mm	329 × 231 × 120 mm
Masa netto****	15,8 kg	15,8 kg	15,8 kg
Masa brutto****	18,7 kg	18,7 kg	18,7 kg
Wymiary opakowania platformy	670 × 510 × 330 mm	670 × 510 × 330 mm	670 × 510 × 330 mm
Wymiary opakowania miernika	630 × 310 × 210 mm	630 × 310 × 210 mm	630 × 310 × 210 mm

* możliwość wykonania wagi w wersji dwuzakresowej

** do działania wagi wymagany jest dedykowany zasilacz PM01EX-1 (przeznaczony do pracy w strefie zagrożonej wybuchem) lub PM01EX-2 (przeznaczony do pracy poza strefą zagrożoną wybuchem), który nie wchodzi w skład wagi

*** warunki niekondensujące

**** masa podana dla wspólnego opakowania z miernikiem PUE HX5.EX i zasilaczem PM01.EX

	HX5.EX-1.15.HR4	HX5.EX-1.30.HR4*	HX5.EX-1.60.HR4*
Obciążenie maksymalne [Max]	15 kg	30 kg	60 kg
Obciążenie minimalne	100 g	200 g	400 g
Dokładność odczytu [d]	5 g	10 g	20 g
Max. dokładność odczytu dla wagi nielegalizowanej	0,5 g	1 g	2 g
Działka legalizacyjna [e]	5 g	10 g	20 g
Zakres tary	-15 kg	-30 kg	-60 kg
Legalizacja	Tak	Tak	Tak
Klasa dokładności OIML	III	III	III
Zatwierdzenie EX	ATEX : KDB 17ATEX0066X IECEX: IECEX OBAC 19.0001X	ATEX : KDB 17ATEX0066X IECEX: IECEX OBAC 19.0001X	ATEX : KDB 17ATEX0066X IECEX: IECEX OBAC 19.0001X
Oznaczenie EX	II 2G Ex ib IIB T4 Gb, II 2D Ex ib IIIC T135°C Db	II 2G Ex ib IIB T4 Gb, II 2D Ex ib IIIC T135°C Db	II 2G Ex ib IIB T4 Gb, II 2D Ex ib IIIC T135°C Db
Klasyfikacja obszarów zagrożonych wybuchem	strefa 1 i 2 oraz 21 i 22	strefa 1 i 2 oraz 21 i 22	strefa 1 i 2 oraz 21 i 22
Materiał konstrukcji	stal nierdzewna AISI316	stal nierdzewna AISI316	stal nierdzewna AISI316
Materiał szalki	stal nierdzewna AISI316	stal nierdzewna AISI316	stal nierdzewna AISI316
Mocowanie głowicy	na kablu 2,5 m	na kablu 2,5 m	na kablu 2,5 m
Wyświetlacz	5" graficzny kolorowy	5" graficzny kolorowy	5" graficzny kolorowy
Klawiatura	35 przycisków membranowa	35 przycisków membranowa	35 przycisków membranowa
Miernik	PUE HX5.EX-1	PUE HX5.EX-1	PUE HX5.EX-1
Stopień ochrony - konstrukcja	IP 68	IP 68	IP 68
Stopień ochrony - miernik	IP 66/68	IP 66/68	IP 66/68
RS 232	2	2	2
RS 485	1	1	1
Zasilanie**	230V AC	230V AC	230V AC
Pobór mocy	15 W	15 W	15 W
Temperatura pracy	-10 ÷ +40 °C	-10 ÷ +40 °C	-10 ÷ +40 °C
Wilgotność względna powietrza***	10 ÷ 85%	10 ÷ 85%	10 ÷ 85%
Temperatura transportu i przechowywania	-10 ÷ +50 °C	-10 ÷ +50 °C	-10 ÷ +50 °C
Wymiar szalki	500 × 500 mm	500 × 500 mm	500 × 500 mm
Wymiar miernika	329 × 231 × 120 mm	329 × 231 × 120 mm	329 × 231 × 120 mm
Masa netto****	22,2 kg	22,2 kg	22,2 kg
Masa brutto****	25,9 kg	25,9 kg	25,9 kg
Wymiary opakowania platformy	840 × 600 × 400 mm	840 × 600 × 400 mm	840 × 600 × 400 mm
Wymiary opakowania miernika	670 × 510 × 330 mm	670 × 510 × 330 mm	670 × 510 × 330 mm

* możliwość wykonania wagi w wersji dwuzakresowej

** do działania wagi wymagany jest dedykowany zasilacz PM01EX-1 (przeznaczony do pracy w strefie zagrożonej wybuchem) lub PM01EX-2 (przeznaczony do pracy poza strefą zagrożoną wybuchem), który nie wchodzi w skład wagi

*** warunki niekondensujące

**** masa podana dla wspólnego opakowania z miernikiem PUE HX5.EX i zasilaczem PM01.EX

	HX5.EX-1.150.HR4*	HX5.EX-1.15.HR3/5	HX5.EX-1.30.HR3/5*
Obciążenie maksymalne [Max]	150 kg	15 kg	30 kg
Obciążenie minimalne	1000 g	100 g	200 g
Dokładność odczytu [d]	50 g	5 g	10 g
Max. dokładność odczytu dla wagi nielegalizowanej	5 g	0,5 g	1 g
Działka legalizacyjna [e]	50 g	5 g	10 g
Zakres tary	-150 kg	-15 kg	-30 kg
Legalizacja	Tak	Tak	Tak
Klasa dokładności OIML	III	III	III
Zatwierdzenie EX	ATEX : KDB 17ATEX0066X IECEX: IECEX OBAC 19.0001X	ATEX : KDB 17ATEX0066X IECEX: IECEX OBAC 19.0001X	ATEX : KDB 17ATEX0066X IECEX: IECEX OBAC 19.0001X
Oznaczenie EX	II 2G Ex ib IIB T4 Gb, II 2D Ex ib IIIC T135°C Db	II 2G Ex ib IIB T4 Gb, II 2D Ex ib IIIC T135°C Db	II 2G Ex ib IIB T4 Gb, II 2D Ex ib IIIC T135°C Db
Klasyfikacja obszarów zagrożonych wybuchem	strefa 1 i 2 oraz 21 i 22	strefa 1 i 2 oraz 21 i 22	strefa 1 i 2 oraz 21 i 22
Materiał konstrukcji	stal nierdzewna AISI316	stal nierdzewna AISI316	stal nierdzewna AISI316
Materiał szalki	stal nierdzewna AISI316	stal nierdzewna AISI316	stal nierdzewna AISI316
Mocowanie głowicy	na kablu 2,5 m	na kablu 2,5 m	na kablu 2,5 m
Wyświetlacz	5" graficzny kolorowy	5" graficzny kolorowy	5" graficzny kolorowy
Klawiatura	35 przycisków membranowa	35 przycisków membranowa	35 przycisków membranowa
Miernik	PUE HX5.EX-1	PUE HX5.EX-1	PUE HX5.EX-1
Stopień ochrony - konstrukcja	IP 68	IP 68	IP 68
Stopień ochrony - miernik	IP 66/68	IP 66/68	IP 66/68
RS 232	2	2	2
RS 485	1	1	1
Zasilanie**	230V AC	230V AC	230V AC
Pobór mocy	15 W	15 W	15 W
Temperatura pracy	-10 ÷ +40 °C	-10 ÷ +40 °C	-10 ÷ +40 °C
Wilgotność względna powietrza***	10 ÷ 85%	10 ÷ 85%	10 ÷ 85%
Temperatura transportu i przechowywania	-10 ÷ +50 °C	-10 ÷ +50 °C	-10 ÷ +50 °C
Wymiar szalki	500 × 500 mm	400 × 600 mm	400 × 600 mm
Wymiar miernika	329 × 231 × 120 mm	329 × 231 × 120 mm	329 × 231 × 120 mm
Masa netto****	22,2 kg	22,7 kg	22,7 kg
Masa brutto****	25,9 kg	26,4 kg	26,4 kg
Wymiary opakowania platformy	840 × 600 × 400 mm	670 × 510 × 330 mm	670 × 510 × 330 mm
Wymiary opakowania miernika	670 × 510 × 330 mm	630 × 310 × 210 mm	630 × 310 × 210 mm

* możliwość wykonania wagi w wersji dwuzakresowej

** do działania wagi wymagany jest dedykowany zasilacz PM01EX-1 (przeznaczony do pracy w strefie zagrożonej wybuchem) lub PM01EX-2 (przeznaczony do pracy poza strefą zagrożoną wybuchem), który nie wchodzi w skład wagi

*** warunki niekondensujące

**** masa podana dla wspólnego opakowania z miernikiem PUE HX5.EX i zasilaczem PM01.EX

	HX5.EX-1.60.HR3/5*	HX5.EX-1.150.HR3/5*	HX5.EX-1.15.HR5
Obciążenie maksymalne [Max]	60 kg	150 kg	15 kg
Obciążenie minimalne	400 g	1000 g	100 g
Dokładność odczytu [d]	20 g	50 g	5 g
Max. dokładność odczytu dla wagi nielegalizowanej	2 g	5 g	1 g
Działka legalizacyjna [e]	20 g	50 g	5 g
Zakres tary	-60 kg	-150 kg	-15 kg
Legalizacja	Tak	Tak	Tak
Klasa dokładności OIML	III	III	III
Zatwierdzenie EX	ATEX : KDB 17ATEX0066X IECEX: IECEX OBAC 19.0001X	ATEX : KDB 17ATEX0066X IECEX: IECEX OBAC 19.0001X	ATEX : KDB 17ATEX0066X IECEX: IECEX OBAC 19.0001X
Oznaczenie EX	II 2G Ex ib IIB T4 Gb, II 2D Ex ib IIIC T135°C Db	II 2G Ex ib IIB T4 Gb, II 2D Ex ib IIIC T135°C Db	II 2G Ex ib IIB T4 Gb, II 2D Ex ib IIIC T135°C Db
Klasyfikacja obszarów zagrożonych wybuchem	strefa 1 i 2 oraz 21 i 22	strefa 1 i 2 oraz 21 i 22	strefa 1 i 2 oraz 21 i 22
Materiał konstrukcji	stal nierdzewna AISI316	stal nierdzewna AISI316	stal nierdzewna AISI316
Materiał szalki	stal nierdzewna AISI316	stal nierdzewna AISI316	stal nierdzewna AISI316
Mocowanie głowicy	na kablu 2,5 m	na kablu 2,5 m	na kablu 2,5 m
Wyświetlacz	5" graficzny kolorowy	5" graficzny kolorowy	5" graficzny kolorowy
Klawiatura	35 przycisków membranowa	35 przycisków membranowa	35 przycisków membranowa
Miernik	PUE HX5.EX-1	PUE HX5.EX-1	PUE HX5.EX-1
Stopień ochrony - konstrukcja	IP 68	IP 68	IP 68
Stopień ochrony - miernik	IP 66/68	IP 66/68	IP 66/68
RS 232	2	2	2
RS 485	1	1	1
Zasilanie**	230V AC	230V AC	230V AC
Pobór mocy	15 W	15 W	15 W
Temperatura pracy	-10 ÷ +40 °C	-10 ÷ +40 °C	-10 ÷ +40 °C
Wilgotność względna powietrza***	10 ÷ 85%	10 ÷ 85%	10 ÷ 85%
Temperatura transportu i przechowywania	-10 ÷ +50 °C	-10 ÷ +50 °C	-10 ÷ +50 °C
Wymiar szalki	400 × 600 mm	400 × 600 mm	600 × 600 mm
Wymiar miernika	329 × 231 × 120 mm	329 × 231 × 120 mm	329 × 231 × 120 mm
Masa netto****	22,7 kg	22,7 kg	24,9 kg
Masa brutto****	26,4 kg	26,4 kg	29,1 kg
Wymiary opakowania platformy	670 × 510 × 330 mm	670 × 510 × 330 mm	840 × 700 × 400 mm
Wymiary opakowania miernika	630 × 310 × 210 mm	630 × 310 × 210 mm	630 × 310 × 210 mm

* możliwość wykonania wagi w wersji dwuzakresowej

** do działania wagi wymagany jest dedykowany zasilacz PM01EX-1 (przeznaczony do pracy w strefie zagrożonej wybuchem) lub PM01EX-2 (przeznaczony do pracy poza strefą zagrożoną wybuchem), który nie wchodzi w skład wagi

*** warunki niekondensujące

**** masa podana dla wspólnego opakowania z miernikiem PUE HX5.EX i zasilaczem PM01.EX

	HX5.EX-1.30.HR5*	HX5.EX-1.60.HR5*	HX5.EX-1.150.HR5*
Obciążenie maksymalne [Max]	30 kg	60 kg	150 kg
Obciążenie minimalne	200 g	400 g	1000 g
Dokładność odczytu [d]	10 g	20 g	50 g
Max. dokładność odczytu dla wagi nielegalizowanej	1 g	2 g	5 g
Działka legalizacyjna [e]	10 g	20 g	50 g
Zakres tary	-30 kg	-60 kg	-150 kg
Legalizacja	Tak	Tak	Tak
Klasa dokładności OIML	III	III	III
Zatwierdzenie EX	ATEX : KDB 17ATEX0066X IECEX: IECEX OBAC 19.0001X	ATEX : KDB 17ATEX0066X IECEX: IECEX OBAC 19.0001X	ATEX : KDB 17ATEX0066X IECEX: IECEX OBAC 19.0001X
Oznaczenie EX	II 2G Ex ib IIB T4 Gb, II 2D Ex ib IIIC T135°C Db	II 2G Ex ib IIB T4 Gb, II 2D Ex ib IIIC T135°C Db	II 2G Ex ib IIB T4 Gb, II 2D Ex ib IIIC T135°C Db
Klasyfikacja obszarów zagrożonych wybuchem	strefa 1 i 2 oraz 21 i 22	strefa 1 i 2 oraz 21 i 22	strefa 1 i 2 oraz 21 i 22
Materiał konstrukcji	stal nierdzewna AISI316	stal nierdzewna AISI316	stal nierdzewna AISI316
Materiał szalki	stal nierdzewna AISI316	stal nierdzewna AISI316	stal nierdzewna AISI316
Mocowanie głowicy	na kablu 2,5 m	na kablu 2,5 m	na kablu 2,5 m
Wyświetlacz	5" graficzny kolorowy	5" graficzny kolorowy	5" graficzny kolorowy
Klawiatura	35 przycisków membranowa	35 przycisków membranowa	35 przycisków membranowa
Miernik	PUE HX5.EX-1	PUE HX5.EX-1	PUE HX5.EX-1
Stopień ochrony - konstrukcja	IP 68	IP 68	IP 68
Stopień ochrony - miernik	IP 66/68	IP 66/68	IP 66/68
RS 232	2	2	2
RS 485	1	1	1
Zasilanie**	230V AC	230V AC	230V AC
Pobór mocy	15 W	15 W	15 W
Temperatura pracy	-10 ÷ +40 °C	-10 ÷ +40 °C	-10 ÷ +40 °C
Wilgotność względna powietrza***	10 ÷ 85%	10 ÷ 85%	10 ÷ 85%
Temperatura transportu i przechowywania	-10 ÷ +50 °C	-10 ÷ +50 °C	-10 ÷ +50 °C
Wymiar szalki	600 × 600 mm	600 × 600 mm	600 × 600 mm
Wymiar miernika	329 × 231 × 120 mm	329 × 231 × 120 mm	329 × 231 × 120 mm
Masa netto****	24,9 kg	24,9 kg	24,9 kg
Masa brutto****	29,1 kg	29,1 kg	29,1 kg
Wymiary opakowania platformy	840 × 700 × 400 mm	840 × 700 × 400 mm	840 × 700 × 400 mm
Wymiary opakowania miernika	630 × 310 × 210 mm	630 × 310 × 210 mm	630 × 310 × 210 mm

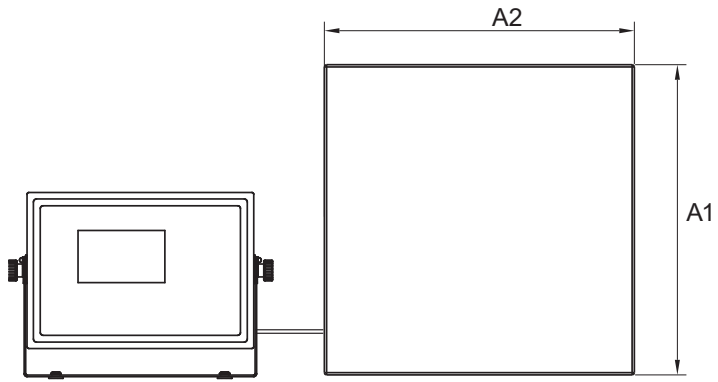
* możliwość wykonania wagi w wersji dwuzakresowej

** do działania wagi wymagany jest dedykowany zasilacz PM01EX-1 (przeznaczony do pracy w strefie zagrożonej wybuchem) lub PM01EX-2 (przeznaczony do pracy poza strefą zagrożoną wybuchem), który nie wchodzi w skład wagi

*** warunki niekondensujące

**** masa podana dla wspólnego opakowania z miernikiem PUE HX5.EX i zasilaczem PM01.EX

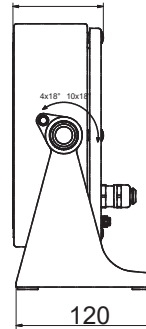
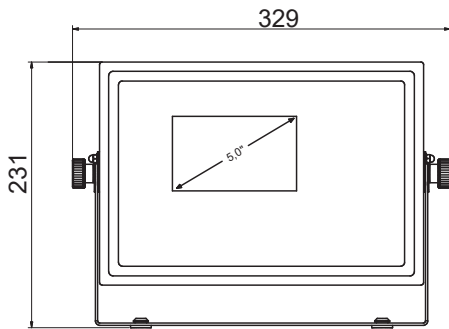
Wymiary



Typ wagi	A1	A2	B
HX5.EX-1.HR2	250	300	103±3
HX5.EX-1.HR3	410	410	98±2
HX5.EX-1.HR4	500	500	155±5
HX5.EX-1.HR3/5	400	600	155±5
HX5.EX-1.HR5	600	600	155±5

wymiar podawany w mm

Platforma H



PUE HX5.EX-1

Wyposażenie dodatkowe

Urządzenia peryferyjne

- Moduł komunikacyjny IM01E X-1

Akcesoria elektryczne

- zasilacz z PM01.EX-1 (do pracy w strefie zagrożonej wybuchem)
- zasilacz z PM01.EX-2 (do pracy poza strefą zagrożoną wybuchem)

Pozostałe akcesoria

- uchwyty do mierników wagowych

Dedykowane oprogramowanie

R-LAB

- zbieranie pomiarów z wag
- analiza statystyczna pomiarów
- personalizowane wykresy i raporty

E2R Ewidencja

- kompleksowa i zautomatyzowana synchronizacja kartotek,
- pełne wsparcie etykietowania oraz liczenia sztuk,
- rejestracja i archiwizacja ważeń
- raportowanie podstawowe i zaawansowane z wykresami ważeń

RADWAG Development Studio

- prezentacja funkcji (i podfunkcji) protokołu (Common Communication Protocol)
- możliwość połączenia z wagą i wykonania na niej każdej prezentowanej funkcji
- zawarta w środowisku biblioteka z kontrolką masy
- pełna dokumentacja protokołu komunikacyjnego,
- zestaw instrukcji dotyczących innych rozwiązań adresowanych do programistów firm korzystających z urządzeń RADWAG

RADWAG Connect

- łączenie ze wszystkimi wagami i modułami ważącymi korzystającymi z Common Communication Protocol
- komunikacja poprzez sieć lokalną

- obsługa podstawowych funkcji wag
- automatyczne wyszukiwanie urządzeń
- podłączanie kilku wag jednocześnie
- przejrzysta lista podłączonych platform
- zapis pomiarów w programie
- eksport wykonanych pomiarów do pliku w formacie CSV
- praca na dowolnym urządzeniu z systemem Windows 10Edytor

RAD-KEY

- zbieranie pomiarów z wag
- różne sposoby inicjowania procesu pobierania danych z wagi do komputera
- odczytywanie znaków transmitowanych przez złącze RS 232 do komputera

R.Barcode

- Podstawową funkcją programu jest prezentacja informacji przesłanych przez skaner kodów kreskowych

Sterownik Labview

- obsługa wag Radwag w środowisku LabView