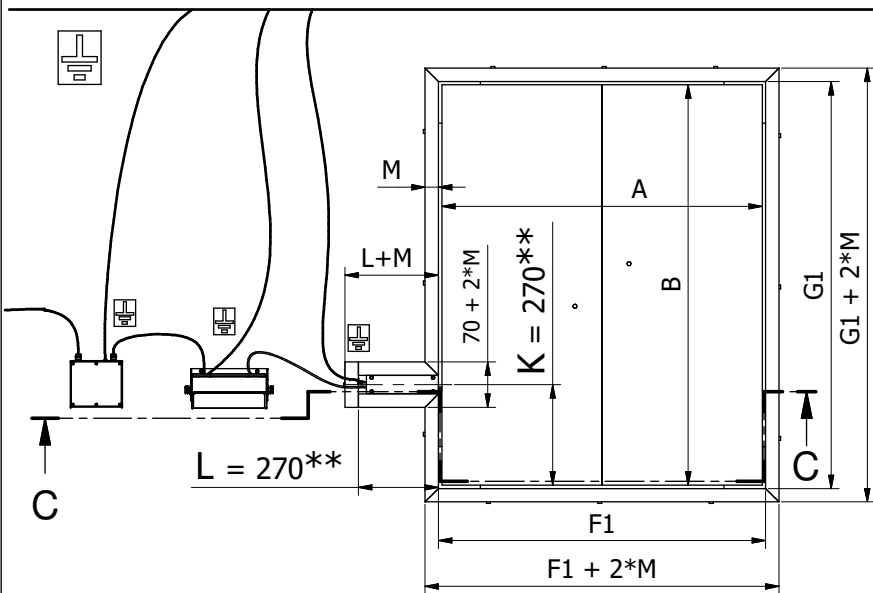


Obwód wyrównujący - podłączyć głowicę, zasilacz i ramę z platformą.



Uwaga!!!

Warunkiem bezpiecznego użytkowania wagi zagłębionej w podłożu jest uziemienie wagi i ramy.

Dopuszczalna rezystancja uziemienia mniejsza niż 100Ω.

K, L** - możliwość dostosowania wymiarów do indywidualnych wymagań klienta**

Informacje bezpieczeństwa

Wagi HX5-EX-x.4.xxxx.Hx/Z, ze względu na budowę platform oraz zastosowane materiały, mogą być używane wyłącznie w strefach 1 i 2 zagrożonych wybuchem mieszanin z powietrzem par, mgieł i gazów grupy IIA lub IIB i klasy temperaturowej T1, T2, T3, T4.

Zagłębienie pod wagę HX5-EX-x.4.xxxx.Hx/Z musi spełniać wszystkie wymagania strefy 1 i 2 zagrożonej wybuchem.

Jeżeli istnieje zagrożenie wystąpienia atmosfery wybuchowej mieszanin z powietrzem par, mgieł, gazów cięższych od powietrza, należy bezwzględnie zapewnić sposób usuwania atmosfery wybuchowej z zagłębienia pod wagę np. poprzez zastosowanie wentylacji wyciągowej zagłębienia pod wagę.

Uwaga! Przestrzenie, w których występuje zagrożenie wybuchem dzielone są na strefy zagrożenia i zostały zdefiniowane w Załączniku nr 1 Dyrektywy 99/92/WE.

Za dokonanie oceny i odpowiedniej klasyfikacji obszaru z atmosferą wybuchową (dotyczy zagłębienia pod wagę) odpowiedzialny jest inwestor, projektant obiektu budowlanego oraz jego użytkownik końcowy.

Tabela wag HX5-EX-x.4.xxx.Hx/Z

1	2	3	4	5	6
Typ wagi	HX5-EX-x.4.150.H6/Z HX5-EX-x.4.150/300.H6/Z HX5-EX-x.4.300.H6/Z HX5-EX-x.4.300/600.H6/Z HX5-EX-x.4.600.H6/Z	HX5-EX-x.4.150.H7/Z HX5-EX-x.4.150/300.H7/Z HX5-EX-x.4.300.H7/Z HX5-EX-x.4.300/600.H7/Z HX5-EX-x.4.600.H7/Z HX5-EX-x.4.600/1500.H7/Z HX5-EX-x.4.1500.H7/Z	HX5-EX-x.4.300/600.H8/Z HX5-EX-x.4.600.H8/Z HX5-EX-x.4.600/1500.H8/Z HX5-EX-x.4.1500.H8/Z	HX5-EX-x.4.600.H8/9/Z HX5-EX-x.4.600/1500.H8/9/Z HX5-EX-x.4.1500.H8/9/Z	HX5-EX-x.4.600.H9/Z HX5-EX-x.4.600/1500.H9/Z HX5-EX-x.4.1500.H9/Z
Szalka (AxB)	800x800	1000x1000	1200x1200	1200x1500	1500x1500
F1xG1	824x824	1024x1024	1224x1224	1224x1524	1524x1524
H	90	90	90	90	90
M	40	40	40	40	40
1	2	3	4	5	
Typ wagi	HX5-EX-x.4.1500/3000.H8/Z HX5-EX-x.4.3000.H8/Z	HX5-EX-x.4.1500/3000.H8/9/Z HX5-EX-x.4.3000.H8/9/Z	HX5-EX-x.4.1500/3000.H9/Z HX5-EX-x.4.3000.H9/Z	HX5-EX-x.4.1500/3000.H10/Z HX5-EX-x.4.3000.H10/Z	
Szalka (AxB)	1200x1200	1200x1500	1500x1500	1500x2000	
F1xG1	1224x1224	1224x1524	1524x1524	1524x2024	
H	114	114	114	114	
M	50	50	50	50	
1	2	3			
Typ wagi	HX5-EX-x.4.3000/6000.H9/Z HX5-EX-x.4.6000.H9/Z	HX5-EX-x.4.3000/6000.H10/Z HX5-EX-x.4.6000.H10/Z			
Szalka (AxB)	1500x1500	1500x2000			
F1xG1	1524x1524	1524x2024			
H	168	168			
M	50	50			