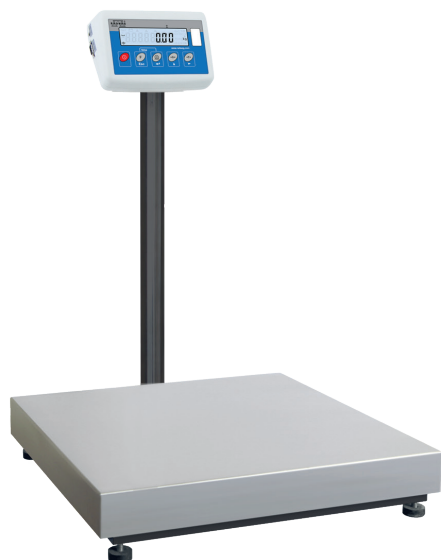


Waga pomostowa C315

Prostota obsługi i wysoka precyzja ważenia w szerokim spektrum zastosowań przemysłowych



C315.C3.M
głowica na maszcie



C315.C2.K
głowica na kablu



C315.F1.M
szalka z zaokrąglonymi rogami



C315.C3.R
głowica przy platformie



Miernik PUE C315
z wyświetlaczem LCD
w obudowie ABS

Funkcje i możliwości



Liczenie sztuk



Odchyłki procentowe



Sumowanie ważeń



Wbudowany akumulator



Wymienne jednostki



Kontrola +/-



Ważenie zwierząt



Zatrząsk maks. wskazania

Charakterystyka

Dokładność ważenia w warunkach przemysłowych

Waga pomostowa C315 zapewnia precyzyjny i szybki proces pomiaru masy w warunkach przemysłowych.

Solidność i bezpieczeństwo

Solidna konstrukcja platformy ze stali malowanej proszkowo przeznaczona do uniwersalnych procesów ważenia umożliwia pracę z różnorodnymi ładunkami, zapewniając trwałość i wytrzymałość podczas codziennej eksploatacji.

Uniwersalność zastosowań

Różne warianty konstrukcyjne oferują odmienny sposób mocowania głowicy odczytowej do platformy (głowica przy platformie, na wysięgniku lub na elastycznym przewodzie), dając możliwość wyboru właściwego rozwiązania do każdego miejsca pracy.

Współpraca z miernikiem PUE C315

Obsługa wagi jest realizowana poprzez prosty i niezawodny miernik wagowy PUE C315 w obudowie z tworzywa ABS.

Prostota obsługi i czytelność wskazań

Podświetlany wyświetlacz LCD zapewnia dobrą czytelność wyświetlanego wyniku ważenia. Łatwa obsługa urządzenia pozwala na bezproblemowe przeprowadzanie pomiarów nawet przez niedoświadczonego użytkownika.

Nieprzerwana praca dzięki wbudowanemu akumulatorowi

Wewnętrzny akumulator w mierniku wagowym umożliwia wielogodzinną pracę wagi bez konieczności podłączania jej do zasilania.

Ergonomia i wygoda pracy

Modele z miernikiem na elastycznym przewodzie umożliwiają jego instalację w wygodnym dla użytkownika miejscu. Dodatkowe akcesoria pozwalają na montaż ścienny miernika lub zamocowanie go na wolnostojącym statywie.

Urządzenie skrojone na miarę

Wiele wariantów gabarytowych szalki oraz szeroki zakres obsługiwanych udźwignięć pozwalają użytkownikowi na wybór optymalnego modelu wagi, dostosowanego do indywidualnych wymogów i specyfiki pracy.

Dane techniczne

	C315.1,5.F1.M C315.1,5.F1.R C315.1,5.F1.K	C315.3.F1.M C315.3.F1.R C315.3.F1.K	C315.6.F1.M* C315.6.F1.R* C315.6.F1.K*
Obciążenie maksymalne [Max]	1,5 kg	3 kg	6 kg
Obciążenie minimalne	10 g	20 g	40 g
Dokładność odczytu [d]	0,5 g	1 g	2 g
Max. dokładność odczytu dla wagi nielegalizowanej	0,2 g	0,2 g	0,2 g
Działka legalizacyjna [e]	0,5 g	1 g	2 g
Zakres tary	-1,5 kg	-3 kg	-6 kg
Legalizacja	Tak	Tak	Tak
Klasa dokładności OIML	III	III	III
Materiał konstrukcji	stal malowana proszkowo St3S	stal malowana proszkowo St3S	stal malowana proszkowo St3S
Materiał szalki	stal nierdzewna AISI304	stal nierdzewna AISI304	stal nierdzewna AISI304
Mocowanie głowicy	na maszcie (.M) przy platformie (.R) na kablu (.K)	na maszcie (.M) przy platformie (.R) na kablu (.K)	na maszcie (.M) przy platformie (.R) na kablu (.K)
Wyświetlacz	LCD z podświetleniem, wysokość cyfry 19mm	LCD z podświetleniem, wysokość cyfry 19mm	LCD z podświetleniem, wysokość cyfry 19mm
Klawiatura	5 przycisków	5 przycisków	5 przycisków
Miernik	PUE C315	PUE C315	PUE C315
Stopień ochrony - konstrukcja	IP 65	IP 65	IP 65
Stopień ochrony - miernik	IP 43	IP 43	IP 43
RS 232	1	1	1
Wi-Fi	1	1	1
RS 232**	1	1	1
Zasilanie	100 ÷ 240 V AC 50 ÷ 60 Hz / 12 V DC + akumulator	100 ÷ 240 V AC 50 ÷ 60 Hz / 12 V DC + akumulator	100 ÷ 240 V AC 50 ÷ 60 Hz / 12 V DC + akumulator
Czas pracy akumulatora	do 8 godzin	do 8 godzin	do 8 godzin
Maksymalny pobór mocy	5 W	5 W	5 W
Temperatura pracy	-10 ÷ +40 °C	-10 ÷ +40 °C	-10 ÷ +40 °C
Wilgotność względna powietrza***	10 ÷ 80%	10 ÷ 80%	10 ÷ 80%
Temperatura transportu i przechowywania	-10 ÷ +50 °C	-10 ÷ +50 °C	-10 ÷ +50 °C
Wymiar szalki	300 × 300 mm	300 × 300 mm	300 × 300 mm
Wymiar miernika	181 × 136 × 60 mm	181 × 136 × 60 mm	181 × 136 × 60 mm
Wymiary urządzenia	440 × 300 × 363 mm (.M) 445 × 300 × 73 mm (.R)	440 × 300 × 363 mm (.M) 445 × 300 × 73 mm (.R)	440 × 300 × 363 mm (.M) 445 × 300 × 73 mm (.R)
Masa netto	5,3 kg (.M) 5,3 kg (.R) 5,2 kg (.K)	5,3 kg (.M) 5,3 kg (.R) 5,2 kg (.K)	5,3 kg (.M) 5,3 kg (.R) 5,2 kg (.K)
Masa brutto	6,6 kg (.M) 6,1 kg (.R) 6 kg (.K)	6,6 kg (.M) 6,1 kg (.R) 6 kg (.K)	6,6 kg (.M) 6,1 kg (.R) 6 kg (.K)
Wymiary opakowania	570 × 390 × 170 mm	570 × 390 × 170 mm	570 × 390 × 170 mm

* możliwość wykonania wagi w wersji dwuzakresowej

** opcjonalne wykonanie wagi

*** warunki niekondensujące

Wi-Fi® jest zarejestrowanym znakiem towarowym będącym własnością organizacji Wi-Fi Alliance.

	C315.15.F1.M* C315.15.F1.R* C315.15.F1.K*	C315.30.F1.M* C315.30.F1.R* C315.30.F1.K*	C315.15.C2.M C315.15.C2.R C315.15.C2.K
Obciążenie maksymalne [Max]	15 kg	30 kg	15 kg
Obciążenie minimalne	100 g	200 g	100 g
Dokładność odczytu [d]	5 g	10 g	5 g
Max. dokładność odczytu dla wagi nielegalizowanej	0,5 g	1 g	1 g
Działka legalizacyjna [e]	5 g	10 g	5 g
Zakres tary	-15 kg	-30 kg	-15 kg
Legalizacja	Tak	Tak	Tak
Klasa dokładności OIML	III	III	III
Materiał konstrukcji	stal malowana proszkowo St3S	stal malowana proszkowo St3S	stal malowana proszkowo St3S
Materiał szalki	stal nierdzewna AISI304	stal nierdzewna AISI304	stal nierdzewna AISI304
Mocowanie głowicy	na maszcie (.M) przy platformie (.R) na kablu (.K)	na maszcie (.M) przy platformie (.R) na kablu (.K)	na maszcie (.M) przy platformie (.R) na kablu (.K)
Wyświetlacz	LCD z podświetleniem, wysokość cyfry 19mm	LCD z podświetleniem, wysokość cyfry 19mm	LCD z podświetleniem, wysokość cyfry 19mm
Klawiatura	5 przycisków	5 przycisków	5 przycisków
Miernik	PUE C315	PUE C315	PUE C315
Stopień ochrony - konstrukcja	IP 65	IP 65	IP 65
Stopień ochrony - miernik	IP 43	IP 43	IP 43
RS 232	1	1	1
Wi-Fi	1	1	1
RS 232**	1	1	1
Zasilanie	100 ÷ 240 V AC 50 ÷ 60 Hz / 12 V DC + akumulator	100 ÷ 240 V AC 50 ÷ 60 Hz / 12 V DC + akumulator	100 ÷ 240 V AC 50 ÷ 60 Hz / 12 V DC + akumulator
Czas pracy akumulatora	do 8 godzin	do 8 godzin	do 8 godzin
Maksymalny pobór mocy	5 W	5 W	5 W
Temperatura pracy	-10 ÷ +40 °C	-10 ÷ +40 °C	-10 ÷ +40 °C
Wilgotność względna powietrza***	10 ÷ 80%	10 ÷ 80%	10 ÷ 80%
Temperatura transportu i przechowywania	-10 ÷ +50 °C	-10 ÷ +50 °C	-10 ÷ +50 °C
Wymiar szalki	300 × 300 mm	300 × 300 mm	400 × 500 mm
Wymiar miernika	181 × 136 × 60 mm	181 × 136 × 60 mm	181 × 136 × 60 mm
Wymiary urządzenia	440 × 300 × 363 mm (.M) 445 × 300 × 73 mm (.R)	440 × 300 × 363 mm (.M) 445 × 300 × 73 mm (.R)	509 × 502 × 751 mm (.M) 402 × 544 × 103 mm (.R)
Masa netto	5,3 kg (.M) 5,3 kg (.R) 5,2 kg (.K)	5,3 kg (.M) 5,3 kg (.R) 5,2 kg (.K)	12,4 kg (.M) 10,9 kg (.R) 10,8 kg (.K)
Masa brutto	6,6 kg (.M) 6,1 kg (.R) 6 kg (.K)	6,6 kg (.M) 6,1 kg (.R) 6 kg (.K)	14,7 kg (.M) 13,2 kg (.R) 13,1 kg (.K)
Wymiary opakowania	570 × 390 × 170 mm	570 × 390 × 170 mm	720 × 620 × 210 mm

* możliwość wykonania wagi w wersji dwuzakresowej

** opcjonalne wykonanie wagi

*** warunki niekondensujące

Wi-Fi® jest zarejestrowanym znakiem towarowym będącym własnością organizacji Wi-Fi Alliance.

	C315.30.C2.M* C315.30.C2.R* C315.30.C2.K*	C315.60.C2.M* C315.60.C2.R* C315.60.C2.K*	C315.150.C2.M* C315.150.C2.R* C315.150.C2.K*
Obciążenie maksymalne [Max]	30 kg	60 kg	150 kg
Obciążenie minimalne	200 g	400 g	1000 g
Dokładność odczytu [d]	10 g	20 g	50 g
Max. dokładność odczytu dla wagi nielegalizowanej	1 g	2 g	5 g
Działka legalizacyjna [e]	10 g	20 g	50 g
Zakres tary	-30 kg	-60 kg	-150 kg
Legalizacja	Tak	Tak	Tak
Klasa dokładności OIML	III	III	III
Materiał konstrukcji	stal malowana proszkowo St3S	stal malowana proszkowo St3S	stal malowana proszkowo St3S
Materiał szalki	stal nierdzewna AISI304	stal nierdzewna AISI304	stal nierdzewna AISI304
Mocowanie głowicy	na maszcie (.M) przy platformie (.R) na kablu (.K)	na maszcie (.M) przy platformie (.R) na kablu (.K)	na maszcie (.M) przy platformie (.R) na kablu (.K)
Wyświetlacz	LCD z podświetleniem, wysokość cyfry 19mm	LCD z podświetleniem, wysokość cyfry 19mm	LCD z podświetleniem, wysokość cyfry 19mm
Klawiatura	5 przycisków	5 przycisków	5 przycisków
Miernik	PUE C315	PUE C315	PUE C315
Stopień ochrony - konstrukcja	IP 65	IP 65	IP 65
Stopień ochrony - miernik	IP 43	IP 43	IP 43
RS 232	1	1	1
Wi-Fi	1	1	1
RS 232**	1	1	1
Zasilanie	100 ÷ 240 V AC 50 ÷ 60 Hz / 12 V DC + akumulator	100 ÷ 240 V AC 50 ÷ 60 Hz / 12 V DC + akumulator	100 ÷ 240 V AC 50 ÷ 60 Hz / 12 V DC + akumulator
Czas pracy akumulatora	do 8 godzin	do 8 godzin	do 8 godzin
Maksymalny pobór mocy	5 W	5 W	5 W
Temperatura pracy	-10 ÷ +40 °C	-10 ÷ +40 °C	-10 ÷ +40 °C
Wilgotność względna powietrza***	10 ÷ 80%	10 ÷ 80%	10 ÷ 80%
Temperatura transportu i przechowywania	-10 ÷ +50 °C	-10 ÷ +50 °C	-10 ÷ +50 °C
Wymiar szalki	400 × 500 mm	400 × 500 mm	400 × 500 mm
Wymiar miernika	181 × 136 × 60 mm	181 × 136 × 60 mm	181 × 136 × 60 mm
Wymiary urządzenia	509 × 502 × 751 mm (.M) 402 × 544 × 103 mm (.R)	509 × 502 × 751 mm (.M) 402 × 544 × 103 mm (.R)	509 × 502 × 751 mm (.M) 402 × 544 × 103 mm (.R)
Masa netto	12,4 kg (.M) 10,9 kg (.R) 10,8 kg (.K)	12,4 kg (.M) 10,9 kg (.R) 10,8 kg (.K)	12,4 kg (.M) 10,9 kg (.R) 10,8 kg (.K)
Masa brutto	14,7 kg (.M) 13,2 kg (.R) 13,1 kg (.K)	14,7 kg (.M) 13,2 kg (.R) 13,1 kg (.K)	14,7 kg (.M) 13,2 kg (.R) 13,1 kg (.K)
Wymiary opakowania	720 × 620 × 210 mm	720 × 620 × 210 mm	720 × 620 × 210 mm

* możliwość wykonania wagi w wersji dwuzakresowej

** opcjonalne wykonanie wagi

*** warunki niekondensujące

Wi-Fi® jest zarejestrowanym znakiem towarowym będącym własnością organizacji Wi-Fi Alliance.

	C315.300.C2.M* C315.300.C2.R* C315.300.C2.K*	C315.15.C3.M C315.15.C3.K	C315.30.C3.M* C315.30.C3.K*
Obciążenie maksymalne [Max]	300 kg	15 kg	30 kg
Obciążenie minimalne	1000 g	100 g	200 g
Dokładność odczytu [d]	100 g	5 g	10 g
Max. dokładność odczytu dla wagi nielegalizowanej	10 g	1 g	1 g
Działka legalizacyjna [e]	100 g	5 g	10 g
Zakres tary	-300 kg	-15 kg	-30 kg
Legalizacja	Tak	Tak	Tak
Klasa dokładności OIML	III	III	III
Materiał konstrukcji	stal malowana proszkowo St3S	stal malowana proszkowo St3S	stal malowana proszkowo St3S
Materiał szalki	stal nierdzewna AISI304	stal nierdzewna AISI304	stal nierdzewna AISI304
Mocowanie głowicy	na maszcie (.M) przy platformie (.R) na kablu (.K)	na maszcie (.M) na kablu (.K)	na maszcie (.M) na kablu (.K)
Wyświetlacz	LCD z podświetleniem, wysokość cyfry 19mm	LCD z podświetleniem, wysokość cyfry 19mm	LCD z podświetleniem, wysokość cyfry 19mm
Klawiatura	5 przycisków	5 przycisków	5 przycisków
Miernik	PUE C315	PUE C315	PUE C315
Stopień ochrony - konstrukcja	IP 65	IP 65	IP 65
Stopień ochrony - miernik	IP 43	IP 43	IP 43
RS 232	1	1	1
Wi-Fi	1	1	1
RS 232**	1	1	1
Zasilanie	100 ÷ 240 V AC 50 ÷ 60 Hz / 12 V DC + akumulator	100 ÷ 240 V AC 50 ÷ 60 Hz / 12 V DC + akumulator	100 ÷ 240 V AC 50 ÷ 60 Hz / 12 V DC + akumulator
Czas pracy akumulatora	do 8 godzin	do 8 godzin	do 8 godzin
Maksymalny pobór mocy	5 W	5 W	5 W
Temperatura pracy	-10 ÷ +40 °C	-10 ÷ +40 °C	-10 ÷ +40 °C
Wilgotność względna powietrza***	10 ÷ 80%	10 ÷ 80%	10 ÷ 80%
Temperatura transportu i przechowywania	-10 ÷ +50 °C	-10 ÷ +50 °C	-10 ÷ +50 °C
Wymiar szalki	400 × 500 mm	700 × 500 mm	700 × 500 mm
Wymiar miernika	181 × 136 × 60 mm	181 × 136 × 60 mm	181 × 136 × 60 mm
Wymiary urządzenia	509 × 502 × 751 mm (.M) 402 × 544 × 103 mm (.R)	701 × 501 × 754 mm (.M)	701 × 501 × 754 mm (.M)
Masa netto	12,4 kg (.M) 10,9 kg (.R) 10,8 kg (.K)	23,2 kg (.M) 21,6 kg (.K)	23,2 kg (.M) 21,6 kg (.K)
Masa brutto	14,7 kg (.M) 13,2 kg (.R) 13,1 kg (.K)	27 kg (.M) 25,6 kg (.K)	27 kg (.M) 25,6 kg (.K)
Wymiary opakowania	720 × 620 × 210 mm	850 × 800 × 270 mm	850 × 800 × 270 mm

* możliwość wykonania wagi w wersji dwuzakresowej

** opcjonalne wykonanie wagi

*** warunki niekondensujące

Wi-Fi® jest zarejestrowanym znakiem towarowym będącym własnością organizacji Wi-Fi Alliance.

	C315.60.C3.M* C315.60.C3.K*	C315.150.C3.M* C315.150.C3.K*	C315.300.C3.M* C315.300.C3.K*
Obciążenie maksymalne [Max]	60 kg	150 kg	300 kg
Obciążenie minimalne	400 g	1000 g	1000 g
Dokładność odczytu [d]	20 g	50 g	100 g
Max. dokładność odczytu dla wagi nielegalizowanej	2 g	5 g	10 g
Działka legalizacyjna [e]	20 g	50 g	100 g
Zakres tary	-60 kg	-150 kg	-300 kg
Legalizacja	Tak	Tak	Tak
Klasa dokładności OIML	III	III	III
Materiał konstrukcji	stal malowana proszkowo St3S	stal malowana proszkowo St3S	stal malowana proszkowo St3S
Materiał szalki	stal nierdzewna AISI304	stal nierdzewna AISI304	stal nierdzewna AISI304
Mocowanie głowicy	na maszcie (.M) na kablu (.K)	na maszcie (.M) na kablu (.K)	na maszcie (.M) na kablu (.K)
Wyświetlacz	LCD z podświetleniem, wysokość cyfry 19mm	LCD z podświetleniem, wysokość cyfry 19mm	LCD z podświetleniem, wysokość cyfry 19mm
Klawiatura	5 przycisków	5 przycisków	5 przycisków
Miernik	PUE C315	PUE C315	PUE C315
Stopień ochrony - konstrukcja	IP 65	IP 65	IP 65
Stopień ochrony - miernik	IP 43	IP 43	IP 43
RS 232	1	1	1
Wi-Fi	1	1	1
RS 232**	1	1	1
Zasilanie	100 ÷ 240 V AC 50 ÷ 60 Hz / 12 V DC + akumulator	100 ÷ 240 V AC 50 ÷ 60 Hz / 12 V DC + akumulator	100 ÷ 240 V AC 50 ÷ 60 Hz / 12 V DC + akumulator
Czas pracy akumulatora	do 8 godzin	do 8 godzin	do 8 godzin
Maksymalny pobór mocy	5 W	5 W	5 W
Temperatura pracy	-10 ÷ +40 °C	-10 ÷ +40 °C	-10 ÷ +40 °C
Wilgotność względna powietrza***	10 ÷ 80%	10 ÷ 80%	10 ÷ 80%
Temperatura transportu i przechowywania	-10 ÷ +50 °C	-10 ÷ +50 °C	-10 ÷ +50 °C
Wymiar szalki	700 × 500 mm	700 × 500 mm	700 × 500 mm
Wymiar miernika	181 × 136 × 60 mm	181 × 136 × 60 mm	181 × 136 × 60 mm
Wymiary urządzenia	701 × 501 × 754 mm (.M)	701 × 501 × 754 mm (.M)	701 × 501 × 754 mm (.M)
Masa netto	23,2 kg (.M) 21,6 kg (K)	23,2 kg (.M) 21,6 kg (K)	23,2 kg (.M) 21,6 kg (K)
Masa brutto	27 kg (.M) 25,6 kg (K)	27 kg (.M) 25,6 kg (K)	27 kg (.M) 25,6 kg (K)
Wymiary opakowania	850 × 800 × 270 mm	850 × 800 × 270 mm	850 × 800 × 270 mm

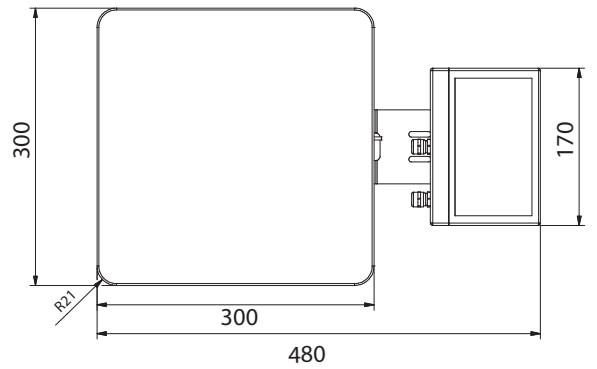
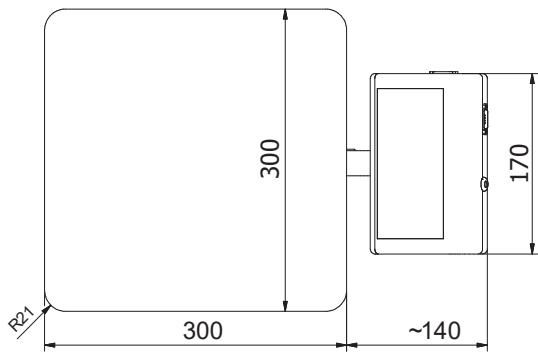
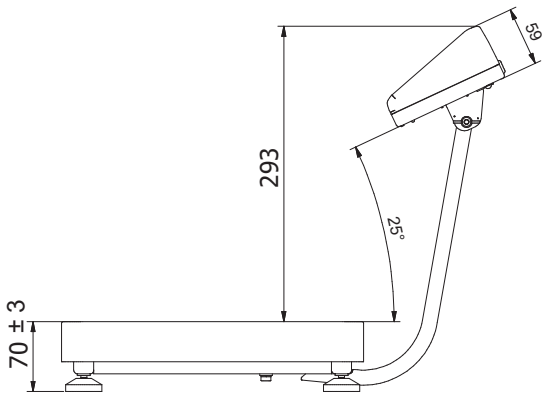
* możliwość wykonania wagi w wersji dwuzakresowej

** opcjonalne wykonanie wagi

*** warunki niekondensujące

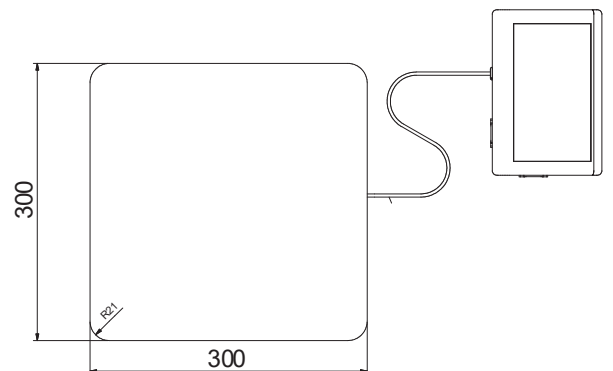
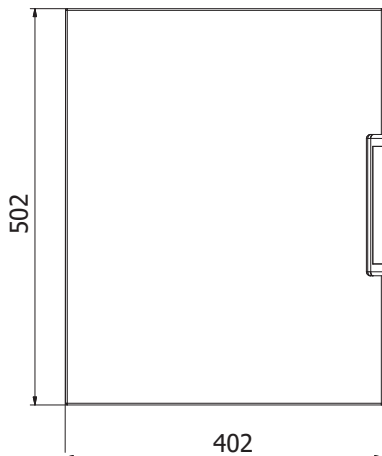
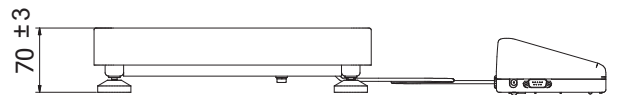
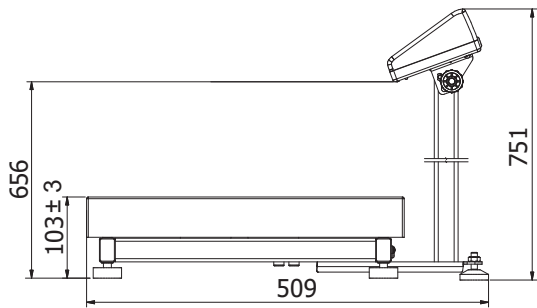
Wi-Fi® jest zarejestrowanym znakiem towarowym będącym własnością organizacji Wi-Fi Alliance.

Wymiary



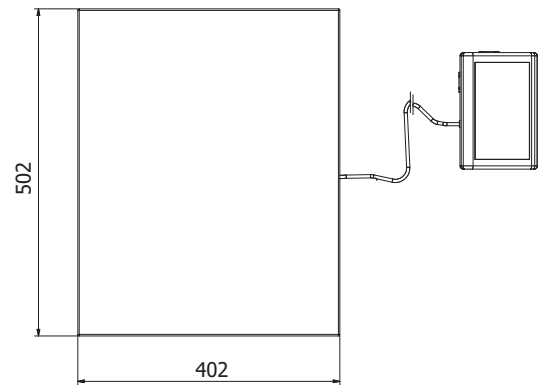
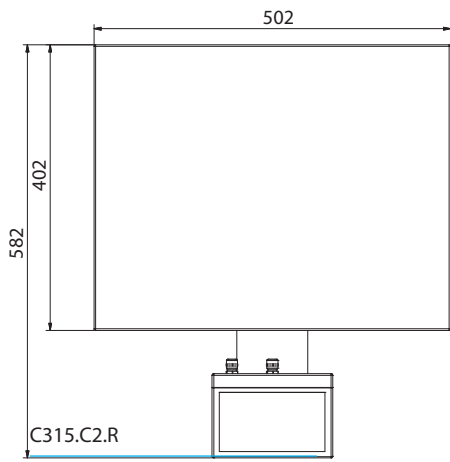
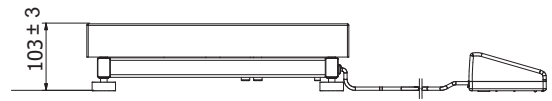
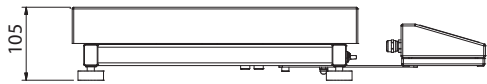
C315.F1.M

C315.F1.R



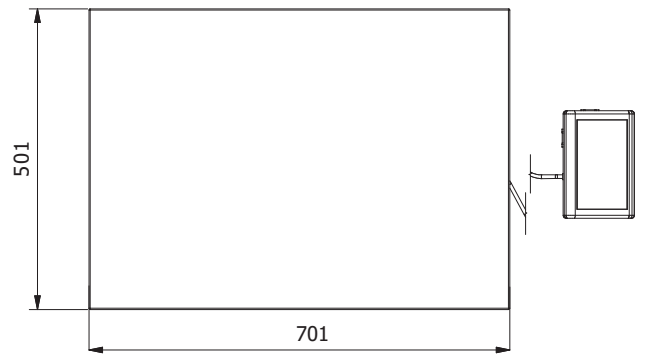
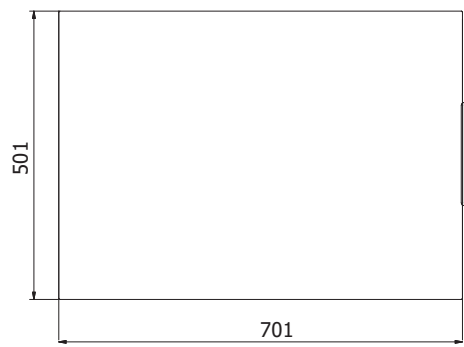
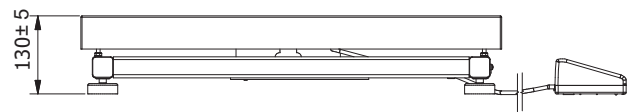
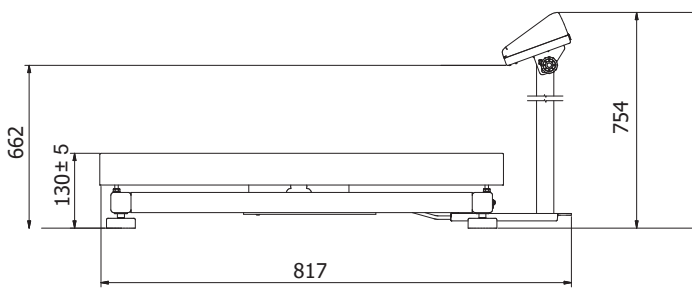
C315.C2.M

C315.C2.K



C315.C2.R

C315.C2.K



C315.C3.M

C315.C3.K

Wyposażenie dodatkowe

Urządzenia peryferyjne

- drukarka igłowa Epson
- wyświetlacz LCD – WD-4/1 (podświetlany)
- wyświetlacz wielkogabarytowy WWG-2/7

Przewody, konwertery

- przewód RS-232 – P0108 (waga-komputer)
- przewód RS-232 – P0151 (do drukarki Epson)
- konwerter RS232 – KR-04-1

- konwerter RS232/RS485 – KR-01
- wyjście pętli prądowej – AP2-1
- wyjście pętli prądowej – AP2-3 (dla PUE C/31H)
- przewód do zasilania z zapalniczki samochodowej – K0047

Pozostałe akcesoria

- uchwyty do mierników wagowych
- stoły wagowe

Dedykowane oprogramowanie

R-LAB

- zbieranie pomiarów z wag
- analiza statystyczna pomiarów
- personalizowane wykresy i raporty

Sterownik Labview

- obsługa wag Radwag w środowisku LabView

Edytor Wag

- program do zmiany parametrów w mierniku PUE C315

RADWAG Development Studio

- prezentacja funkcji (i podfunkcji) protokołu (Common Communication Protocol)
- możliwość połączenia z wagą i wykonania na niej każdej prezentowanej funkcji
- zawarta w środowisku biblioteka z kontrolką masy
- pełna dokumentacja protokołu komunikacyjnego,
- zestaw instrukcji dotyczących innych rozwiązań adresowanych do programistów firm korzystających z urządzeń RADWAG

RADWAG Connect

- łączenie ze wszystkimi wagami i modułami ważącymi korzystającymi z Common Communication Protocol
- komunikacja poprzez sieć lokalną
- obsługa podstawowych funkcji wag

- automatyczne wyszukiwanie urządzeń
- podłączanie kilku wag jednocześnie
- przejrzysta lista podłączonych platform
- zapis pomiarów w programie
- eksport wykonanych pomiarów do pliku w formacie CSV
- praca na dowolnym urządzeniu z systemem Windows 10

RAD-KEY

- zbieranie pomiarów z wag
- różne sposoby inicjowania procesu pobierania danych z wagi do komputera
- odczytywanie znaków transmitowanych przez złącze RS 232 do komputera

R.Barcode

- Podstawową funkcją programu jest prezentacja informacji przesłanych przez skaner kodów kreskowych