

# Wyjścia pętli prądowej

Konwersja cyfrowej postaci odczytu masy na wartość analogową.



Wyjście pętli prądowej AP2-3



Wyjście pętli prądowej AP2-1

## Charakterystyka

### 2 warianty wykonania

Moduł wyjścia analogowego pętli prądowej AP2-1 przeznaczony jest do współpracy z wagami wyposażonymi w interfejs RS 232, posiada obudowę plastikową. Zasilany jest zewnętrznym zasilaczem 230V/5VDC. AP2-1 oraz zasilacz stanowią komplet.

Moduł wyjścia analogowego pętli prądowej AP2-3 przeznaczony jest do współpracy z wagami z miernikiem wagowym PUE C/31H. AP2-3 posiada obudowę nierdzewną. Zasilana jest z miernika wagowego PUE C/31H.

### 3 możliwości prezentacji masy na wyjściu:

- wartość bezwzględna (nie uwzględnia znaku)
- tylko wartości dodatnie
- wartość masy z uwzględnieniem znaku

## Pasuje do

### Wyjście pętli prądowej AP2-1

Wag analitycznych serii R  
 Wag precyzyjnych PS R2.M, R2, R1.M, R1; WLY; PM 4Y, C32; PS R2.H; WLC  
 Wag pomostowych WPT  
 Wag wielofunkcyjnych WPY  
 Wag medycznych  
 Miernika wagowego PUE 7.1  
 Miernika wagowego PUE C/31

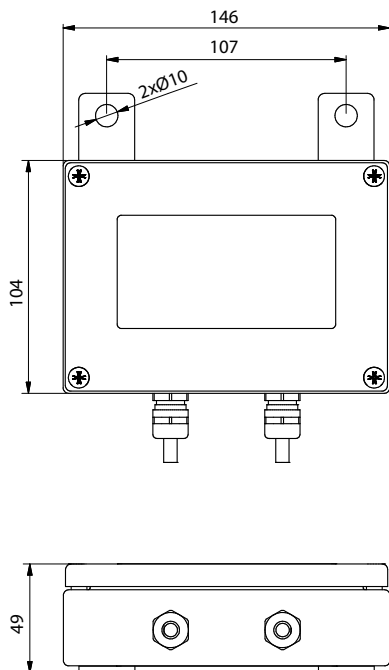
### Wyjście pętli prądowej AP2-3

Wag serii WLC, WPT oparte o miernik wagowy PUE C/31  
 Miernika wagowego PUE C/31

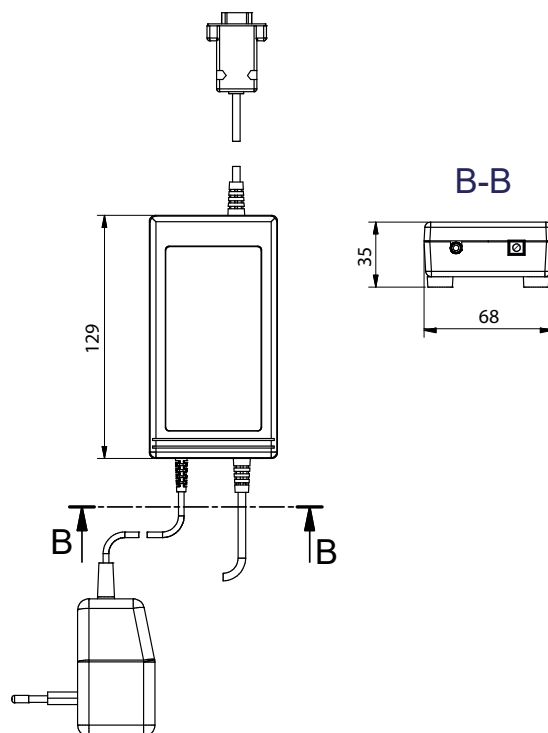
## Dane techniczne

	AP2-1	AP2-3
<b>Wymagane napięcie</b>	24VDC	24VDC
<b>Możliwość odzwierciedlenia masy</b>	wartość bezwzględna (nie uwzględnia znaku) tylko wartości dodatnie wartość masy z uwzględnieniem znaku	wartość bezwzględna (nie uwzględnia znaku) tylko wartości dodatnie wartość masy z uwzględnieniem znaku
<b>Obudowa</b>	Plastik	Stal nierdzewna
<b>Zasilanie</b>	zasilacz zewnętrzny 230V/5VDC	z miernika wagowego PUE C/31H

## Wymiary



Wyjście pętli prądowej AP2-3



Wyjście pętli prądowej AP2-3