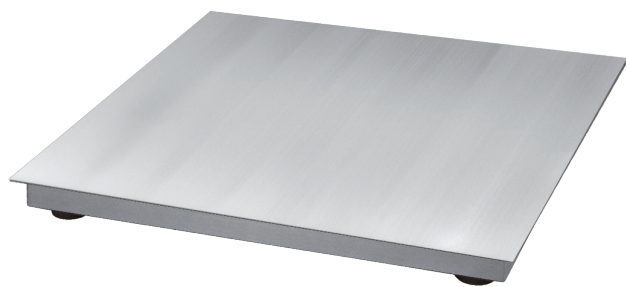
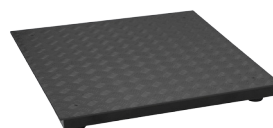


Platformy 4-czujnikowe

Zaawansowane rozwiązania i precyzja pomiaru w szerokim spektrum zastosowań przemysłowych



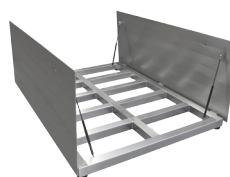
PL/4/H
Max: 300 – 6000 kg



PLC/4/C
Max: 600 – 6000 kg



PL/4N
Max: 150 – 1500 kg



PL/4/H/Z
Max: 300 – 6000 kg



PL/4N.LD
Max: 150 – 1500 kg

Charakterystyka

Dokładność ważenia w trudnych warunkach przemysłowych

Pomiar masy w systemie 4 czujników to gwarancja dokładności ważenia przy dowolnym umiejscowieniu ładunku na platformie. Waga zapewnia precyzyjny i szybki proces pomiaru masy w trudnych warunkach przemysłowych.

Zróżnicowanie rozwiązań konstrukcyjnych

Wykonanie platformy ze stali malowanej proszkowo umożliwia pracę z dużymi obciążeniami, a szalka z blachy ryflowanej zapobiega poślizgom ważonych ładunków. Natomiast konstrukcja ze stali nierdzewnej umożliwia pracę z dużymi obciążeniami w środowiskach wilgotnych i w bezpośrednim kontakcie z wodą (np. przemysł mięsny, rybny itp.).

Urządzenie skrojone na miarę

Wiele wariantów gabarytowych szalki oraz szeroki zakres obsługiwanych udźwignięć pozwalają użytkownikowi na wybór optymalnego modelu platformy, dostosowanego do indywidualnych wymagań i specyfiki pracy.

Uniwersalność zastosowań

W platformach 4-czujnikowych zastosowano szereg systemów m.in.: możliwość zabudowy platformy w podłożu, wykorzystanie opcjonalnych najazdów, czy unoszona szalka. Wszystkie te systemy czynią platformę uniwersalnym urządzeniem, które można zastosować w wielu gałęziach przemysłu.

Dane techniczne

	PLC/4/600/C6*	PLC/4/1500/C7*	PLC/4/1500/C8*	PLC/4/3000/C8*
Obciążenie maksymalne [Max]	600 kg	1500 kg	1500 kg	3000 kg
Materiał konstrukcji	stal malowana proszkowo St3S	stal malowana proszkowo St3S	stal malowana proszkowo St3S	stal malowana proszkowo St3S
Materiał szalki	stal malowana proszkowo St3S	stal malowana proszkowo St3S	stal malowana proszkowo St3S	stal malowana proszkowo St3S
Stopień ochrony - konstrukcja	IP 65	IP 65	IP 65	IP 65
Temperatura pracy	-10 ÷ +40 °C	-10 ÷ +40 °C	-10 ÷ +40 °C	-10 ÷ +40 °C
Wilgotność względna powietrza**	10 ÷ 85%	10 ÷ 85%	10 ÷ 85%	10 ÷ 85%
Temperatura transportu i przechowywania	-10 ÷ +50 °C	-10 ÷ +50 °C	-10 ÷ +50 °C	-10 ÷ +50 °C
Wymiar szalki	800 × 800 mm	1000 × 1000 mm	1200 × 1200 mm	1200 × 1200 mm
Masa netto	55 kg	80 kg	110 kg	110 kg
Masa brutto	80 kg	110 kg	145 kg	145 kg
Wymiary opakowania platformy	900×900×400 mm	1100 × 1100 × 400 mm	1300 × 1300 × 400 mm	1300 × 1300 × 400 mm

* możliwość wykonania platformy w wersji dwuzakresowej

** warunki niekondensujące

	PLC/4/1500/C8/9*	PLC/4/3000/C8/9*	PLC/4/1500/C9*	PLC/4/3000/C9*
Obciążenie maksymalne [Max]	1500 kg	3000 kg	1500 kg	3000 kg
Materiał konstrukcji	stal malowana proszkowo St3S	stal malowana proszkowo St3S	stal malowana proszkowo St3S	stal malowana proszkowo St3S
Materiał szalki	stal malowana proszkowo St3S	stal malowana proszkowo St3S	stal malowana proszkowo St3S	stal malowana proszkowo St3S
Stopień ochrony - konstrukcja	IP 65	IP 65	IP 65	IP 65
Temperatura pracy	-10 ÷ +40 °C	-10 ÷ +40 °C	-10 ÷ +40 °C	-10 ÷ +40 °C
Wilgotność względna powietrza**	10 ÷ 85%	10 ÷ 85%	10 ÷ 85%	10 ÷ 85%
Temperatura transportu i przechowywania	-10 ÷ +50 °C	-10 ÷ +50 °C	-10 ÷ +50 °C	-10 ÷ +50 °C
Wymiar szalki	1200 × 1500 mm	1200 × 1500 mm	1500 × 1500 mm	1500 × 1500 mm
Masa netto	135 kg	135 kg	160 kg	160 kg
Masa brutto	170 kg	170 kg	200 kg	200 kg
Wymiary opakowania platformy	1600 × 1300 × 400 mm	1600 × 1300 × 400 mm	1600 × 1600 × 400 mm	1600 × 1600 × 400 mm

* możliwość wykonania platformy w wersji dwuzakresowej

** warunki niekondensujące

	PLC/4/3000/C10*	PLC/4/3000/C11*	PLC/4/6000/C11*
Obciążenie maksymalne [Max]	3000 kg	3000 kg	6000 kg
Materiał konstrukcji	stal malowana proszkowo St3S	stal malowana proszkowo St3S	stal malowana proszkowo St3S
Materiał szalki	stal malowana proszkowo St3S	stal malowana proszkowo St3S	stal malowana proszkowo St3S
Stopień ochrony - konstrukcja	IP 65	IP 65	IP 65
Temperatura pracy	-10 ÷ +40 °C	-10 ÷ +40 °C	-10 ÷ +40 °C
Wilgotność względna powietrza**	10 ÷ 85%	10 ÷ 85%	10 ÷ 85%
Temperatura transportu i przechowywania	-10 ÷ +50 °C	-10 ÷ +50 °C	-10 ÷ +50 °C
Wymiar szalki	1500 × 2000 mm	2000 × 2000 mm	2000 × 2000 mm
Masa netto	230 kg	290 kg	350 kg
Masa brutto	275 kg	345 kg	405 kg
Wymiary opakowania platformy	2100 × 1600 × 450 mm	2100 × 2100 × 450 mm	2100 × 2100 × 450 mm

* możliwość wykonania platformy w wersji dwuzakresowej

** warunki niekondensujące

	PL/4/300/H6	PL/4/600/H6*	PL/4/300/H7	PL/4/600/H7*
Obciążenie maksymalne [Max]	300 kg	600 kg	300 kg	600 kg
Materiał konstrukcji	stal nierdzewna AISI 304	stal nierdzewna AISI 304	stal nierdzewna AISI 304	stal nierdzewna AISI 304
Materiał szalki	stal nierdzewna AISI 304	stal nierdzewna AISI 304	stal nierdzewna AISI 304	stal nierdzewna AISI 304
Stopień ochrony - konstrukcja	IP 68	IP 68	IP 68	IP 68
Temperatura pracy	-10 ÷ +40 °C	-10 ÷ +40 °C	-10 ÷ +40 °C	-10 ÷ +40 °C
Wilgotność względna powietrza**	10 ÷ 85%	10 ÷ 85%	10 ÷ 85%	10 ÷ 85%
Temperatura transportu i przechowywania	-10 ÷ +50 °C	-10 ÷ +50 °C	-10 ÷ +50 °C	-10 ÷ +50 °C
Wymiar szalki	800 × 800 mm	800 × 800 mm	1000 × 1000 mm	1000 × 1000 mm
Masa netto	55 kg	55 kg	80 kg	80 kg
Masa brutto	75 kg	75 kg	105 kg	105 kg
Wymiary opakowania platformy	900 × 900 × 430 mm	900 × 900 × 430 mm	1100 × 1100 × 430 mm	1100 × 1100 × 430 mm

* możliwość wykonania platformy w wersji dwuzakresowej

** warunki niekondensujące

	PL/4/1500/H7*	PL/4 1500 H8*	PL/4/3000/H8*	PL/4/1500/H8/9*
Obciążenie maksymalne [Max]	1500 kg	1500 kg	3000 kg	1500 kg
Materiał konstrukcji	stal nierdzewna AISI 304	stal nierdzewna AISI 304	stal nierdzewna AISI 304	stal nierdzewna AISI 304
Materiał szalki	stal nierdzewna AISI 304	stal nierdzewna AISI 304	stal nierdzewna AISI 304	stal nierdzewna AISI 304
Stopień ochrony - konstrukcja	IP 68	IP 68	IP 68	IP 68
Temperatura pracy	-10 ÷ +40 °C	-10 ÷ +40 °C	-10 ÷ +40 °C	-10 ÷ +40 °C
Wilgotność względna powietrza**	10 ÷ 85%	10 ÷ 85%	10 ÷ 85%	10 ÷ 85%
Temperatura transportu i przechowywania	-10 ÷ +50 °C	-10 ÷ +50 °C	-10 ÷ +50 °C	-10 ÷ +50 °C
Wymiar szalki	1000 × 1000 mm	1200 × 1200 mm	1200 × 1200 mm	1200 × 1500 mm
Masa netto	80 kg	120 kg	125 kg	150 kg
Masa brutto	105 kg	155 kg	160 kg	185 kg
Wymiary opakowania platformy	1100 × 1100 × 430 mm	1300 × 1300 × 450 mm	1300 × 1300 × 450 mm	1600 × 1300 × 430 mm

* możliwość wykonania platformy w wersji dwuzakresowej

** warunki niekondensujące

	PL/4/3000/H8/9*	PL/4/1500/H9*	PL/4/3000/H9*	PL/4/3000/H10*
Obciążenie maksymalne [Max]	3000 kg	1500 kg	3000 kg	3000 kg
Materiał konstrukcji	stal nierdzewna AISI 304	stal nierdzewna AISI 304	stal nierdzewna AISI 304	stal nierdzewna AISI 304
Materiał szalki	stal nierdzewna AISI 304	stal nierdzewna AISI 304	stal nierdzewna AISI 304	stal nierdzewna AISI 304
Stopień ochrony - konstrukcja	IP 68	IP 68	IP 68	IP 68
Temperatura pracy	-10 ÷ +40 °C	-10 ÷ +40 °C	-10 ÷ +40 °C	-10 ÷ +40 °C
Wilgotność względna powietrza**	10 ÷ 85%	10 ÷ 85%	10 ÷ 85%	10 ÷ 85%
Temperatura transportu i przechowywania	-10 ÷ +50 °C	-10 ÷ +50 °C	-10 ÷ +50 °C	-10 ÷ +50 °C
Wymiar szalki	1200 × 1500 mm	1500 × 1500 mm	1500 × 1500 mm	1500 × 2000 mm
Masa netto	155 kg	185 kg	190 kg	345 kg
Masa brutto	190 kg	235 kg	240 kg	395 kg
Wymiary opakowania platformy	1600 × 1300 × 430 mm	1600 × 1600 × 430 mm	1600 × 1600 × 430 mm	2100 × 1600 × 500 mm

* możliwość wykonania platformy w wersji dwuzakresowej

** warunki niekondensujące

PL/4/6000/H10*

Obciążenie maksymalne [Max]	6000 kg
Materiał konstrukcji	stal nierdzewna AISI 304
Materiał szalki	stal nierdzewna AISI 304
Stopień ochrony - konstrukcja	IP 68
Temperatura pracy	-10 ÷ +40 °C
Wilgotność względna powietrza**	10 ÷ 85%
Temperatura transportu i przechowywania	-10 ÷ +50 °C
Wymiar szalki	1500 × 2000 mm
Masa netto	345 kg
Masa brutto	395 kg
Wymiary opakowania platformy	2100 × 1600 × 500 mm

* możliwość wykonania platformy w wersji dwuzakresowej

** warunki niekondensujące

	PL/4/300/H6/Z	PL/4/600/H6/Z*	PL/4/300/H7/Z	PL/4/600/H7/Z*
Obciążenie maksymalne [Max]	300 kg	600 kg	300 kg	600 kg
Materiał konstrukcji	stal nierdzewna AISI 304	stal nierdzewna AISI 304	stal nierdzewna AISI 304	stal nierdzewna AISI 304
Materiał szalki	stal nierdzewna AISI 304	stal nierdzewna AISI 304	stal nierdzewna AISI 304	stal nierdzewna AISI 304
Stopień ochrony - konstrukcja	IP 68	IP 68	IP 68	IP 68
Temperatura pracy	-10 ÷ +40 °C	-10 ÷ +40 °C	-10 ÷ +40 °C	-10 ÷ +40 °C
Wilgotność względna powietrza**	10 ÷ 85%	10 ÷ 85%	10 ÷ 85%	10 ÷ 85%
Temperatura transportu i przechowywania	-10 ÷ +50 °C	-10 ÷ +50 °C	-10 ÷ +50 °C	-10 ÷ +50 °C
Wymiar szalki	800 × 800 mm	800 × 800 mm	1000 × 1000 mm	1000 × 1000 mm
Masa netto	55 kg	55 kg	80 kg	80 kg
Masa brutto	95 kg	95 kg	125 kg	125 kg
Wymiary opakowania platformy	1000 × 1000 × 430 mm	1000 × 1000 × 430 mm	1200 × 1200 × 430 mm	1200 × 1200 × 430 mm

* możliwość wykonania platformy w wersji dwuzakresowej

** warunki niekondensujące

	PL/4/1500/H7/Z*	PL/4/1500/H8/Z*	PL/4/3000/H8/Z*	PL/4/1500/H8/9/Z*
Obciążenie maksymalne [Max]	1500 kg	1500 kg	3000 kg	1500 kg
Materiał konstrukcji	stal nierdzewna AISI 304	stal nierdzewna AISI 304	stal nierdzewna AISI 304	stal nierdzewna AISI 304
Materiał szalki	stal nierdzewna AISI 304	stal nierdzewna AISI 304	stal nierdzewna AISI 304	stal nierdzewna AISI 304
Stopień ochrony - konstrukcja	IP 68	IP 68	IP 68	IP 68
Temperatura pracy	-10 ÷ +40 °C	-10 ÷ +40 °C	-10 ÷ +40 °C	-10 ÷ +40 °C
Wilgotność względna powietrza**	10 ÷ 85%	10 ÷ 85%	10 ÷ 85%	10 ÷ 85%
Temperatura transportu i przechowywania	-10 ÷ +50 °C	-10 ÷ +50 °C	-10 ÷ +50 °C	-10 ÷ +50 °C
Wymiar szalki	1000 × 1000 mm	1200 × 1200 mm	1200 × 1200 mm	1200 × 1500 mm
Masa netto	90 kg	120 kg	125 kg	150 kg
Masa brutto	135 kg	175 kg	185 kg	215 kg
Wymiary opakowania platformy	1200 × 1200 × 430 mm	1400 × 1400 × 430 mm	1400 × 1400 × 430 mm	1700 × 1400 × 430 mm

* możliwość wykonania platformy w wersji dwuzakresowej

** warunki niekondensujące

	PL/4/3000/H8/9/Z*	PL/4/1500/H9/Z*	PL/4/3000/H9/Z*	PL/4/3000/H10/Z*
Obciążenie maksymalne [Max]	3000 kg	1500 kg	3000 kg	3000 kg
Materiał konstrukcji	stal nierdzewna AISI 304	stal nierdzewna AISI 304	stal nierdzewna AISI 304	stal nierdzewna AISI 304
Materiał szalki	stal nierdzewna AISI 304	stal nierdzewna AISI 304	stal nierdzewna AISI 304	stal nierdzewna AISI 304
Stopień ochrony - konstrukcja	IP 68	IP 68	IP 68	IP 68
Temperatura pracy	-10 ÷ +40 °C	-10 ÷ +40 °C	-10 ÷ +40 °C	-10 ÷ +40 °C
Wilgotność względna powietrza**	10 ÷ 85%	10 ÷ 85%	10 ÷ 85%	10 ÷ 85%
Temperatura transportu i przechowywania	-10 ÷ +50 °C	-10 ÷ +50 °C	-10 ÷ +50 °C	-10 ÷ +50 °C
Wymiar szalki	1200 × 1500 mm	1500 × 1500 mm	1500 × 1500 mm	1500 × 2000 mm
Masa netto	155 kg	185 kg	195 kg	280 kg
Masa brutto	225 kg	245 kg	265 kg	365 kg
Wymiary opakowania platformy	1700 × 1400 × 430 mm	1700 × 1700 × 430 mm	1700 × 1700 × 430 mm	2200 × 1700 × 500 mm

* możliwość wykonania platformy w wersji dwuzakresowej

** warunki niekondensujące

PL/4/6000/H10/Z*

Obciążenie maksymalne [Max]	6000 kg
Materiał konstrukcji	stal nierdzewna AISI 304
Materiał szalki	stal nierdzewna AISI 304
Stopień ochrony - konstrukcja	IP 68
Temperatura pracy	-10 ÷ +40 °C
Wilgotność względna powietrza**	10 ÷ 85%
Temperatura transportu i przechowywania	-10 ÷ +50 °C
Wymiar szalki	1500 × 2000 mm
Masa netto	345 kg
Masa brutto	435 kg
Wymiary opakowania platformy	2200 × 1700 × 500 mm

* możliwość wykonania platformy w wersji dwuzakresowej

** warunki niekondensujące

	PL/4N/150/H1	PL/4N/300/H1	PL/4N/600/H1*	PL/4N/300/H2
Obciążenie maksymalne [Max]	150 kg	300 kg	600 kg	300 kg
Materiał konstrukcji	stal nierdzewna AISI 304	stal nierdzewna AISI 304	stal nierdzewna AISI 304	stal nierdzewna AISI 304
Materiał szalki	stal nierdzewna AISI 304	stal nierdzewna AISI 304	stal nierdzewna AISI 304	stal nierdzewna AISI 304
Stopień ochrony - konstrukcja	IP 68	IP 68	IP 68	IP 68
Temperatura pracy	-10 ÷ +40 °C	-10 ÷ +40 °C	-10 ÷ +40 °C	-10 ÷ +40 °C
Wilgotność względna powietrza**	10 ÷ 85%	10 ÷ 85%	10 ÷ 85%	10 ÷ 85%
Temperatura transportu i przechowywania	-10 ÷ +50 °C	-10 ÷ +50 °C	-10 ÷ +50 °C	-10 ÷ +50 °C
Wymiar szalki	840 × 860 mm	840 × 860 mm	840 × 860 mm	1100 × 1200 mm
Masa netto	100 kg	100 kg	100 kg	145 kg
Masa brutto	130 kg	130 kg	130 kg	185 kg
Wymiary opakowania platformy	1250 × 950 × 500 mm	1250 × 950 × 500 mm	1250 × 950 × 500 mm	1500 × 1300 × 500 mm

* możliwość wykonania platformy w wersji dwuzakresowej

** warunki niekondensujące

	PL/4N/600/H2*	PL/4N/1500/H2*	PL/4N/300/H3	PL/4N/600/H3*
Obciążenie maksymalne [Max]	600 kg	1500 kg	300 kg	600 kg
Materiał konstrukcji	stal nierdzewna AISI 304	stal nierdzewna AISI 304	stal nierdzewna AISI 304	stal nierdzewna AISI 304
Materiał szalki	stal nierdzewna AISI 304	stal nierdzewna AISI 304	stal nierdzewna AISI 304	stal nierdzewna AISI 304
Stopień ochrony - konstrukcja	IP 68	IP 68	IP 68	IP 68
Temperatura pracy	-10 ÷ +40 °C	-10 ÷ +40 °C	-10 ÷ +40 °C	-10 ÷ +40 °C
Wilgotność względna powietrza**	10 ÷ 85%	10 ÷ 85%	10 ÷ 85%	10 ÷ 85%
Temperatura transportu i przechowywania	-10 ÷ +50 °C	-10 ÷ +50 °C	-10 ÷ +50 °C	-10 ÷ +50 °C
Wymiar szalki	1100 × 1200 mm	1100 × 1200 mm	1200 × 1500 mm	1200 × 1500 mm
Masa netto	145 kg	185 kg	175 kg	175 kg
Masa brutto	185 kg	220 kg	215 kg	215 kg
Wymiary opakowania platformy	1500 × 1300 × 500 mm	1500 × 1300 × 500 mm	1600 × 1600 × 500 mm	1600 × 1600 × 500 mm

* możliwość wykonania platformy w wersji dwuzakresowej

** warunki niekondensujące

	PL/4N/1500/H3*	PL/4N/300/H4	PL/4N/600/H4*	PL/4N/1500/H4*
Obciążenie maksymalne [Max]	1500 kg	300 kg	600 kg	1500 kg
Materiał konstrukcji	stal nierdzewna AISI 304	stal nierdzewna AISI 304	stal nierdzewna AISI 304	stal nierdzewna AISI 304
Materiał szalki	stal nierdzewna AISI 304	stal nierdzewna AISI 304	stal nierdzewna AISI 304	stal nierdzewna AISI 304
Stopień ochrony - konstrukcja	IP 68	IP 68	IP 68	IP 68
Temperatura pracy	-10 ÷ +40 °C	-10 ÷ +40 °C	-10 ÷ +40 °C	-10 ÷ +40 °C
Wilgotność względna powietrza**	10 ÷ 85%	10 ÷ 85%	10 ÷ 85%	10 ÷ 85%
Temperatura transportu i przechowywania	-10 ÷ +50 °C	-10 ÷ +50 °C	-10 ÷ +50 °C	-10 ÷ +50 °C
Wymiar szalki	1200 × 1500 mm	1500 × 1500 mm	1500 × 1500 mm	1500 × 1500 mm
Masa netto	225 kg	265 kg	265 kg	265 kg
Masa brutto	265 kg	305 kg	305 kg	305 kg
Wymiary opakowania platformy	1600 × 1600 × 500 mm	1900 × 1600 × 500 mm	1900 × 1600 × 500 mm	1900 × 1600 × 500 mm

* możliwość wykonania platformy w wersji dwuzakresowej

** warunki niekondensujące

	PL/4N/150/H1.LD	PL/4N/300/H1.LD	PL/4N/600/H1.LD*	PL/4N/300/H2.LD
Obciążenie maksymalne [Max]	150 kg	300 kg	600 kg	300 kg
Materiał konstrukcji	stal nierdzewna AISI 304	stal nierdzewna AISI 304	stal nierdzewna AISI 304	stal nierdzewna AISI 304
Materiał szalki	stal nierdzewna AISI 304	stal nierdzewna AISI 304	stal nierdzewna AISI 304	stal nierdzewna AISI 304
Stopień ochrony - konstrukcja	IP 68	IP 68	IP 68	IP 68
Temperatura pracy	-10 ÷ +40 °C	-10 ÷ +40 °C	-10 ÷ +40 °C	-10 ÷ +40 °C
Wilgotność względna powietrza**	10 ÷ 85%	10 ÷ 85%	10 ÷ 85%	10 ÷ 85%
Temperatura transportu i przechowywania	-10 ÷ +50 °C	-10 ÷ +50 °C	-10 ÷ +50 °C	-10 ÷ +50 °C
Wymiar szalki	840 × 860 mm	840 × 860 mm	840 × 860 mm	1100 × 1200 mm
Masa netto	100 kg	100 kg	100 kg	145 kg
Masa brutto	130 kg	130 kg	130 kg	185 kg
Wymiary opakowania platformy	1250 × 950 × 500 mm	1250 × 950 × 500 mm	1250 × 950 × 500 mm	1500 × 1300 × 500 mm

* możliwość wykonania platformy w wersji dwuzakresowej

** warunki niekondensujące

	PL/4N/600/H2.LD*	PL/4N/1500/H2.LD*	PL/4N/300/H3.LD	PL/4N/600/H3.LD*
Obciążenie maksymalne [Max]	600 kg	1500 kg	300 kg	600 kg
Materiał konstrukcji	stal nierdzewna AISI 304	stal nierdzewna AISI 304	stal nierdzewna AISI 304	stal nierdzewna AISI 304
Materiał szalki	stal nierdzewna AISI 304	stal nierdzewna AISI 304	stal nierdzewna AISI 304	stal nierdzewna AISI 304
Stopień ochrony - konstrukcja	IP 68	IP 68	IP 68	IP 68
Temperatura pracy	-10 ÷ +40 °C	-10 ÷ +40 °C	-10 ÷ +40 °C	-10 ÷ +40 °C
Wilgotność względna powietrza**	10 ÷ 85%	10 ÷ 85%	10 ÷ 85%	10 ÷ 85%
Temperatura transportu i przechowywania	-10 ÷ +50 °C	-10 ÷ +50 °C	-10 ÷ +50 °C	-10 ÷ +50 °C
Wymiar szalki	1100 × 1200 mm	1100 × 1200 mm	1200 × 1500 mm	1200 × 1500 mm
Masa netto	145 kg	185 kg	175 kg	175 kg
Masa brutto	185 kg	220 kg	215 kg	215 kg
Wymiary opakowania platformy	1500 × 1300 × 500 mm	1500 × 1300 × 500 mm	1600 × 1600 × 500 mm	1600 × 1600 × 500 mm

* możliwość wykonania platformy w wersji dwuzakresowej

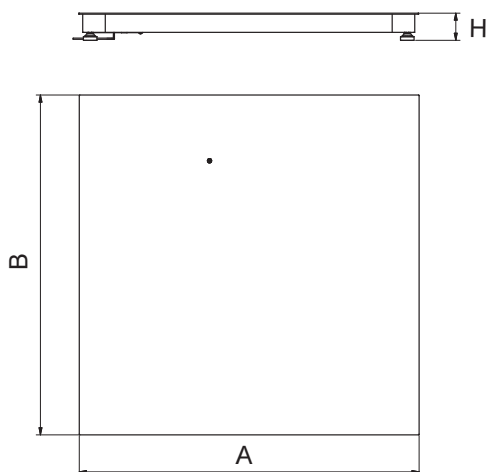
** warunki niekondensujące

	PL/4N/1500/H3.LD*	PL/4N/300/H4.LD	PL/4N/600/H4.LD*	PL/4N/1500/H4.LD*
Obciążenie maksymalne [Max]	1500 kg	300 kg	600 kg	1500 kg
Materiał konstrukcji	stal nierdzewna AISI 304	stal nierdzewna AISI 304	stal nierdzewna AISI 304	stal nierdzewna AISI 304
Materiał szalki	stal nierdzewna AISI 304	stal nierdzewna AISI 304	stal nierdzewna AISI 304	stal nierdzewna AISI 304
Stopień ochrony - konstrukcja	IP 68	IP 68	IP 68	IP 68
Temperatura pracy	-10 ÷ +40 °C	-10 ÷ +40 °C	-10 ÷ +40 °C	-10 ÷ +40 °C
Wilgotność względna powietrza**	10 ÷ 85%	10 ÷ 85%	10 ÷ 85%	10 ÷ 85%
Temperatura transportu i przechowywania	-10 ÷ +50 °C	-10 ÷ +50 °C	-10 ÷ +50 °C	-10 ÷ +50 °C
Wymiar szalki	1200 × 1500 mm	1500 × 1500 mm	1500 × 1500 mm	1500 × 1500 mm
Masa netto	175 kg	265 kg	265 kg	265 kg
Masa brutto	265 kg	305 kg	305 kg	305 kg
Wymiary opakowania platformy	1600 × 1600 × 500 mm	1900 × 1600 × 500 mm	1900 × 1600 × 500 mm	1900 × 1600 × 500 mm

* możliwość wykonania platformy w wersji dwuzakresowej

** warunki niekondensujące

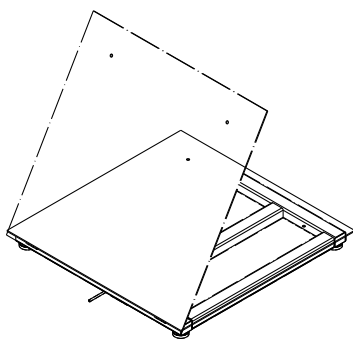
Wymiary



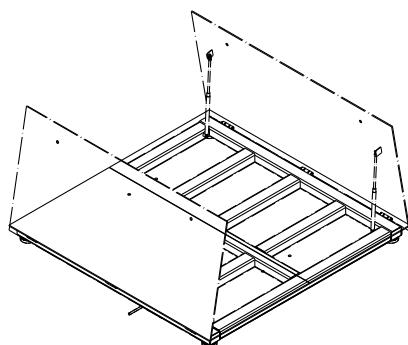
Platforma	A	B	H
PLC/4/C6	800	800	120 ±10
PLC/4/C7	1000	1000	120 ±10
PLC/4/C8	1200	1200	120 ±10
PLC/4/C8/9	1200	1500	120 ±10
PLC/4/C9	1500	1500	120 ±10
PLC/4/C10	1500	2000	120 ±10
PLC/4/C11	2000	2000	120 ±10

wymiar podawany w mm

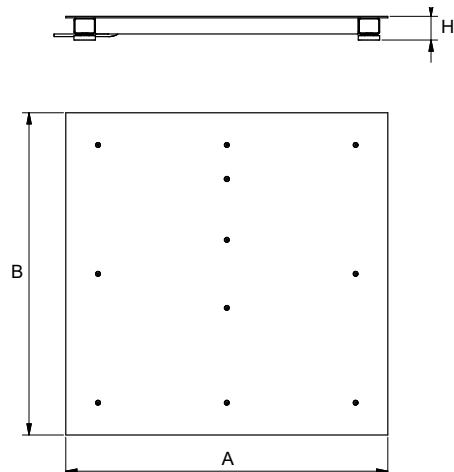
PLC/4/C



PL/4/H6/Z
PL/4/H7/Z
PL/4/H8/Z



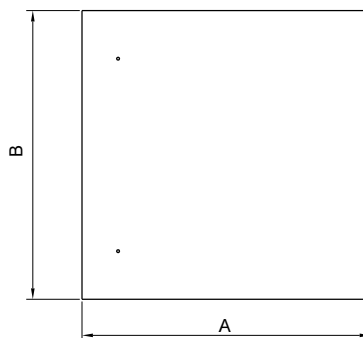
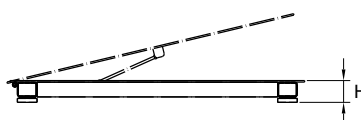
PL/4/H8/9/Z
PL/4/H9/Z
PL/4/H10/Z



Platforma	A	B	H
PL/4/H6	800	800	88 ±2
PL/4/H7	1000	1000	88 ±2
PL/4/H8	1200	1200	88 ±2
PL/4/H8/9	1200	1500	88 ±2
PL/4/H9	1500	1500	88 ±2
PL/4/H10	1500	2000	111 ±2

wymiar podawany w mm

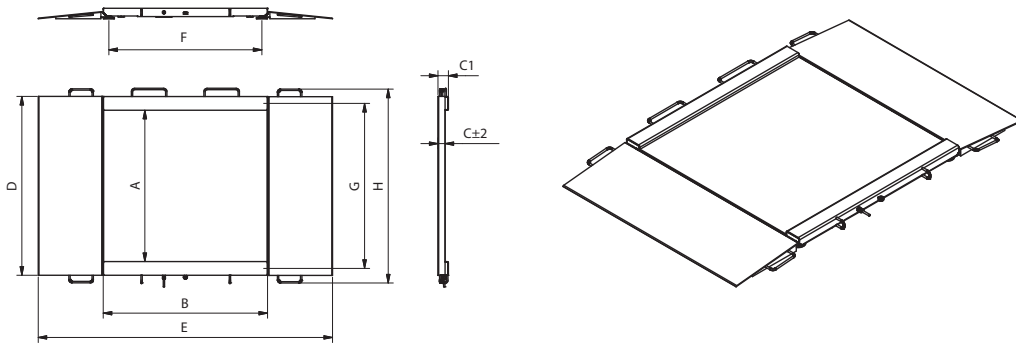
PL/4/H



Platforma	A	B	H
PL/4/H6/Z	800	800	88 ±2
PL/4/H7/Z	1000	1000	88 ±2
PL/4/H8/Z	1200	1200	88 ±2
PL/4/H8/9/Z	1200	1500	88 ±2
PL/4/H9/Z	1500	1500	88 ±2
PL/4/H10/Z	1500	2000	111 ±2

wymiar podawany w mm

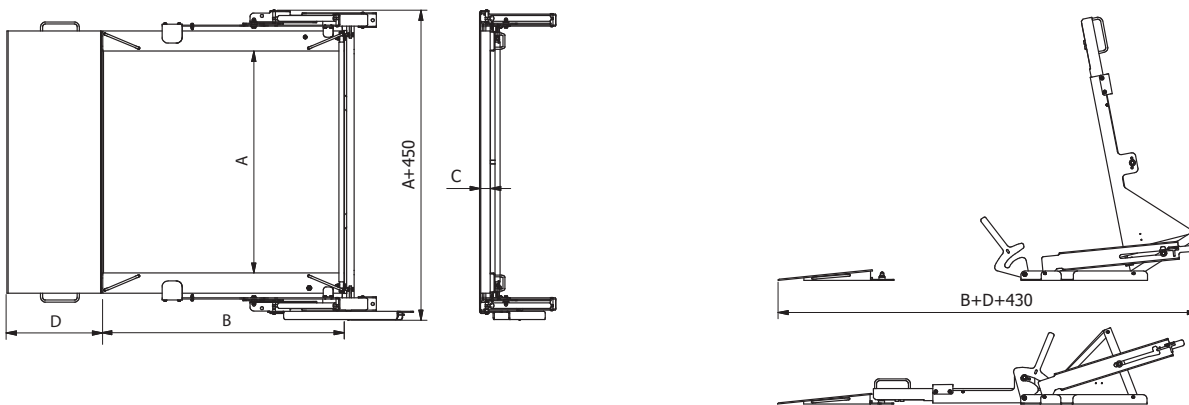
PL/4/H/Z



Platforma	Max	A	B	C	C1	D	E	F	G	H
PL/4N/400/H1	400 kg	840	860	45,5	76	1040	ok. 1710	778	940	1170
PL/4N/400/H2	400 kg	1100	1200	45,5	76	1300	ok. 2050	1118	1200	1430
PL/4N/800/H2	800 kg	1100	1200	45,5	76	1300	ok. 2050	1118	1200	1430
PL/4N/800/H3	800 kg	1200	1500	45,5	76	1400	ok. 2350	1418	1300	1530
PL/4N/1500/H2	1500 kg	1100	1200	52,5	76	1300	ok. 2150	1118	1200	1430
PL/4N/1500/H3	1500 kg	1200	1500	52,5	76	1400	ok. 2450	1418	1300	1530
PL/4N/1500/H4	1500 kg	1500	1500	52,5	76	1700	ok. 2450	1418	1600	1830

wymiar podawany w mm

PL/4/N



Platforma	A	B	C	D
PL/4/N/150/H1.LD	840	860	45	426
PL/4/N/300/H1.LD	840	860	45	426
PL/4/N/600/H1.LD	840	860	45	426
PL/4/N/300/H2.LD	1100	1200	45	426
PL/4/N/600/H2.LD	1100	1200	45	426
PL/4/N/300/H3.LD	1200	1500	45	426
PL/4/N/600/H3.LD	1200	1500	45	426
PL/4/N/1500/H2.LD	1100	1200	52	476
PL/4/N/1500/H3.LD	1200	1500	52	476
PL/4/N/300/H4.LD	1500	1500	52	476
PL/4/N/600/H4.LD	1500	1500	52	476
PL/4/N/1500/H4.LD	1500	1500	52	476

wymiar podawany w mm

PL/4/N.LD

Wyposażenie dodatkowe

Współpracujące terminale wagowe

- PUE 5.15 / PUE 5.19
- PUE 7.1
- PUE HY10
- PUE C/31
- PUE C/31H
- PUE C32
- PUE C/41H