

Module de pesage MAS.1

La série professionnelle des modules électromagnétiques à haute résolution garantit la précision et la rapidité de mesures élevées dans les conditions de laboratoire.



Module de pesage MAS.1



Module de pesage MAS.1 avec le panneau R



Module de pesage MAS.1 avec le panneau Y

Caractéristique

Haute résolution

La série des modules de pesage MAS.1 avancés se caractérise par la résolution élevée de mesure. Le fonctionnement des modules MAS.1 est basé sur un capteur de force électromagnétique. Ils sont destinés à la construction des stands de laboratoire ou à l'incorporation dans les lignes technologiques.

Intégration facile

La construction des modules permet leur installation rapide et sans problème sur n'importe quelle base. L'indicateur, connecté au module avec le câble de 5 m, garantit l'ergonomie d'utilisation.

Bases de données, Mémoire Alibi

Les deux types des panneaux opérateur sont équipés des bases de données internes d'assortiments et d'opérateurs. La sécurité des données est garantie par les modules de mémoire ALIBI implémentés. Les terminaux multifonctionnels permettent l'exportation et l'importation faciles de données.

Précision de mesures

Le système d'ajustage automatique assure la précision des mesures dans des conditions environnementales changeantes. La répétabilité garantit les mesures avec la précision la plus élevée.

Communication

Les interfaces disponibles permettent la connexion d'une imprimante, le transfert rapide de données à l'aide d'une clé USB et la coopération avec un logiciel d'ordinateur. Le module MAS.1 en version sans un terminal et avec le terminal R est équipé en interface : RS232 (l'interface est située sur le boîtier du module). Le module avec le terminal Y possède les interfaces : 2x RS232; 2xUSB type A; Ethernet; 4 x Entrée / Sortie; WiFi® (Les interfaces se trouvent sur le boîtier du module).

Panneaux adaptés à vos besoins

Les modules individuels sont disponibles avec les terminaux de type R ou Y. Le terminal de type R est équipé d'un écran LCD et possède les fonctions des balances standardisées de laboratoire. Le terminal Y est un terminal de pesage multifonctionnel ayant entre autres, les fonctions de formulation, de contrôle de tolérance, de Contrôle Statistique de Qualité (CSQ) et de pesage différentiel.

Paramètres Techniques

	MAS.1.21	MAS.1.21.R	MAS.1.21.Y
Capacité maximale [Max]	21 g	21 g	21 g
Capacité minimale [Min]	1 mg	1 mg	1 mg
Précision de lecture [d]	0,01 mg	0,01 mg	0,01 mg
Échelon de vérification [e]	—	—	—
Étendue de tare	-21 g	-21 g	-21 g
Répétabilité (5% Max)*	0,012 mg	0,012 mg	0,012 mg
Répétabilité (Max)*	0,02 mg	0,02 mg	0,02 mg
Linéarité	±0,06 mg	±0,06 mg	±0,06 mg
Dérive de température de la sensibilité**	$1 \times 10^{-6} / ^\circ\text{C} \times R_t$	$1 \times 10^{-6} / ^\circ\text{C} \times R_t$	$1 \times 10^{-6} / ^\circ\text{C} \times R_t$
Temps de stabilisation	6 s	6 s	6 s
Ajustage	interne	interne	interne
Vérification	—	—	—
Classe de précision OIML	—	—	—
Matériau de construction	aluminium	aluminium	aluminium
Matériau de plateau	acier inoxydable AISI304	acier inoxydable AISI304	acier inoxydable AISI304
Afficheur	—	Panneau avec un écran LCD	Panneau avec un écran 5,7" (écran tactile)
Longueur de câble Panneau - Module***	—	1 mètre	1 mètre
Degré de protection	IP 54	IP 54	IP 54
USB-A	—	—	2
RS 232	1	1	2
Ethernet	—	—	10 / 100 MBit
WiFi®	—	—	802.11 b/g/n
IN/OUT	—	—	4 × IN, 4 × OUT
Alimentation	12 ÷ 16 V DC	12 ÷ 16 V DC	13,5 ÷ 16 V DC
Prise de courant	10 W	10 W	10 W
Température du travail	+10 ÷ +40 °C	+10 ÷ +40 °C	+15° ÷ +35 °C
Humidité relative d'air****	40 ÷ 80%	40 ÷ 80%	40 ÷ 80%
Température de transport et de stockage	-20 ÷ +50 °C	-20 ÷ +50 °C	-20 ÷ +50 °C
Dimension du plateau	Ø 33 mm	Ø 33 mm	Ø 33 mm
Dimensions d'appareil	289 × 143 × 125 mm	289 × 143 × 125 mm	289 × 143 × 125 mm
Masse nette	4,1 kg	4,7 kg	4,7 kg
Masse brute	6,1 kg	6,7 kg	6,7 kg
Dimensions de colis	650 × 340 × 305 mm	650 × 340 × 305 mm	650 × 340 × 305 mm

Rt masse nette

* répétabilité est exprimée comme un écart type de 10 placements de charge

** paramètre déterminé dans la température +15 ÷ +35 °C

*** disponible en option avec un câble jusqu'à 5 m

**** conditions sans condensation

Wi-Fi® est une marque déposée de Wi-Fi® Alliance.

	MAS.1.51	MAS.1.51.R	MAS.1.51.Y
Capacité maximale [Max]	51 g	51 g	51 g
Capacité minimale [Min]	1 mg	1 mg	1 mg
Précision de lecture [d]	0,01 mg	0,01 mg	0,01 mg
Échelon de vérification [e]	—	—	—
Étendue de tare	-51 g	-51 g	-51 g
Répétabilité (5% Max)*	0,012 mg	0,012 mg	0,012 mg
Répétabilité (Max)*	0,025 mg	0,025 mg	0,025 mg
Linéarité	±0,06 mg	±0,06 mg	±0,06 mg
Dérive de température de la sensibilité**	$1 \times 10^{-6} / ^\circ\text{C} \times R_t$	$1 \times 10^{-6} / ^\circ\text{C} \times R_t$	$1 \times 10^{-6} / ^\circ\text{C} \times R_t$
Temps de stabilisation	6 s	6 s	6 s
Ajustage	interne	interne	interne
Vérification	—	—	—
Classe de précision OIML	—	—	—
Matériau de construction	aluminium	aluminium	aluminium
Matériau de plateau	acier inoxydable AISI304	acier inoxydable AISI304	acier inoxydable AISI304
Afficheur	—	Panneau avec un écran LCD	Panneau avec un écran 5,7" (écran tactile)
Longueur de câble Panneau - Module***	1 mètre	1 mètre	1 mètre
Degré de protection	IP 54	IP 54	IP 54
USB-A	—	—	2
RS 232	1	1	2
Ethernet	—	—	10 / 100 MBit
WiFi®	—	—	802.11 b/g/n
IN/OUT	—	—	4 × IN, 4 × OUT
Alimentation	12 ÷ 16 V DC	12 ÷ 16 V DC	13,5 ÷ 16 V DC
Prise de courant	10 W	10 W	10 W
Température du travail	+10 ÷ +40 °C	+10 ÷ +40 °C	+15° ÷ +35 °C
Humidité relative d'air ****	40 ÷ 80%	40 ÷ 80%	40 ÷ 80%
Température de transport et de stockage	-20 ÷ +50 °C	-20 ÷ +50 °C	-20 ÷ +50 °C
Dimension du plateau	Ø 33 mm	Ø 33 mm	Ø 33 mm
Dimensions d'appareil	289 × 143 × 125 mm	289 × 143 × 125 mm	289 × 143 × 125 mm
Masse nette	4,1 kg	4,7 kg	4,7 kg
Masse brute	6,1 kg	6,7 kg	6,7 kg
Dimensions de colis	650 × 340 × 305 mm	650 × 340 × 305 mm	650 × 340 × 305 mm

Rt masse nette

* répétabilité est exprimée comme un écart type de 10 placements de charge

** paramètre déterminé dans la température +15 ÷ +35 °C

*** disponible en option avec un câble jusqu'à 5 m

**** conditions sans condensation

Wi-Fi® est une marque déposée de Wi-Fi® Alliance.

	MAS.1.82/200	MAS.1.82/220.R	MAS.1.82/220.Y
Capacité maximale [Max]	82 g / 220 g	82 g / 220 g	82 g / 220 g
Capacité minimale [Min]	1 mg	1 mg	1 mg
Précision de lecture [d]	0,01 mg / 0,1 mg	0,01 mg / 0,1 mg	0,01 mg / 0,1 mg
Échelon de vérification [e]	—	—	—
Étendue de tare	-220 g	-220 g	-220 g
Répétabilité (5% Max)*	0,02 mg	0,02 mg	0,02 mg
Répétabilité (Max)*	0,1 mg	0,1 mg	0,1 mg
Linéarité	± 0,06 mg / ± 0,2 mg	± 0,06 mg / ± 0,2 mg	± 0,06 mg / ± 0,2 mg
Dérive de température de la sensibilité**	$1 \times 10^{-6} / ^\circ\text{C} \times R_t$	$1 \times 10^{-6} / ^\circ\text{C} \times R_t$	$1 \times 10^{-6} / ^\circ\text{C} \times R_t$
Temps de stabilisation	6 s / 2 s	6 s / 2 s	6 s / 2 s
Ajustage	interne	interne	interne
Vérification	—	—	—
Classe de précision OIML	—	—	—
Matériau de construction	aluminium	aluminium	aluminium
Matériau de plateau	acier inoxydable AISI304	acier inoxydable AISI304	acier inoxydable AISI304
Afficheur	—	Panneau avec un écran LCD	Panneau avec un écran 5,7" (écran tactile)
Longueur de câble Panneau - Module***	1 mètre	1 mètre	1 mètre
Degré de protection	IP 54	IP 54	IP 54
USB-A	—	—	2
RS 232	1	1	2
Ethernet	—	—	10 / 100 MBit
WiFi®	—	—	802.11 b/g/n
IN/OUT	—	—	4 × IN, 4 × OUT
Alimentation	12 ÷ 16 V DC	12 ÷ 16 V DC	13,5 ÷ 16 V DC
Prise de courant	10 W	10 W	10 W
Température du travail	+10 ÷ +40 °C	+10 ÷ +40 °C	+15° ÷ +35 °C
Humidité relative d'air****	40 ÷ 80%	40 ÷ 80%	40 ÷ 80%
Température de transport et de stockage	-20 ÷ +50 °C	-20 ÷ +50 °C	-20 ÷ +50 °C
Dimension du plateau	Ø 42 mm	Ø 42 mm	Ø 42 mm
Dimensions d'appareil	289 × 143 × 125 mm	289 × 143 × 125 mm	289 × 143 × 125 mm
Masse nette	4,1 kg	4,7 kg	4,7 kg
Masse brute	6,1 kg	6,7 kg	6,7 kg
Dimensions de colis	650 × 340 × 305 mm	650 × 340 × 305 mm	650 × 340 × 305 mm

Rt masse nette

* répétabilité est exprimée comme un écart type de 10 placements de charge

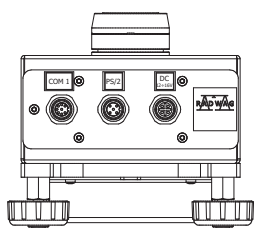
** paramètre déterminé dans la température +15 ÷ +35 °C

*** disponible en option avec un câble jusqu'à 5 m

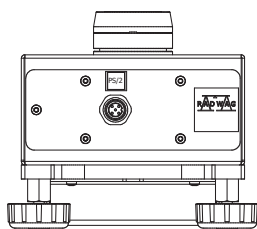
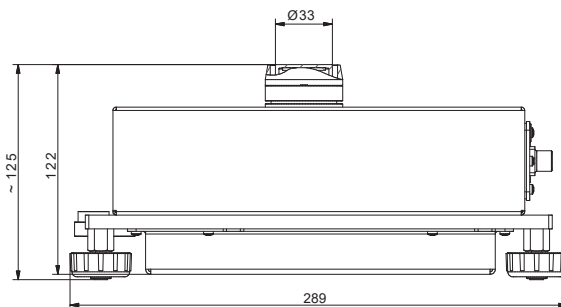
**** conditions sans condensation

Wi-Fi® est une marque déposée de Wi-Fi® Alliance.

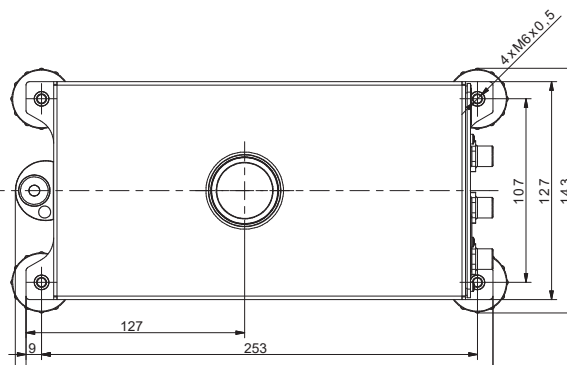
Dimensions



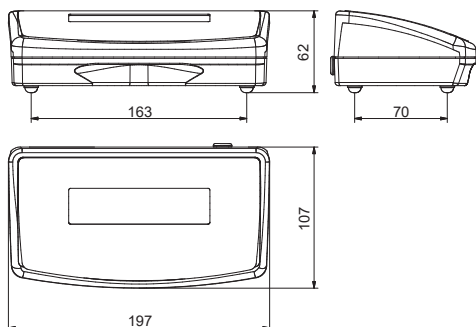
MAS.1
MAS.1.R



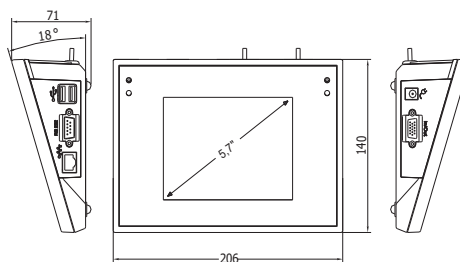
MAS.1.Y



MAS.1



Panneau de commande R



Panneau de commande Y

Équipement supplémentaire

Tables de pesage

- table antivibratoire en granit
- table antivibratoire pour les balances de laboratoire

Appareils périphériques

- imprimante Epson

Conditions environnementales

- ioniseur antistatique DJ-04

Câbles, convertisseurs

- P0108 – câble RS-232 (module – ordinateur)
- P0151 – câble RS-232 (module – imprimante Epson)

Autres

- alimentateur avec l'accumulateur ZR-02