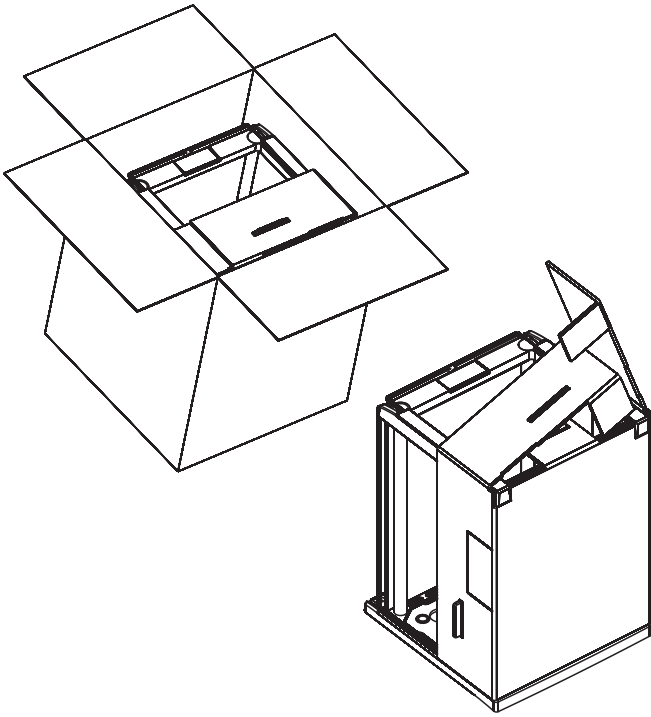


SKRÓCONA INSTRUKCJA MONTAŻU PRZYKRĘCANEJ SZAFKI DLA WAG SERII PS

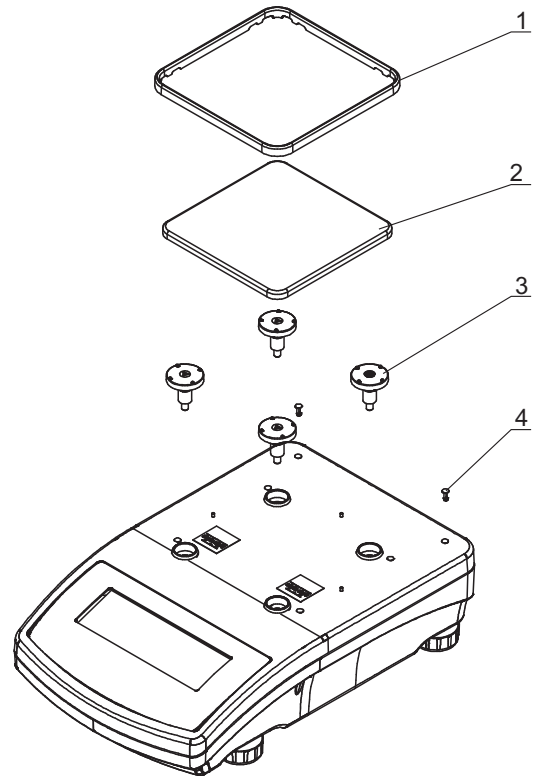
IMMB-07-02-06-16

KROK 1



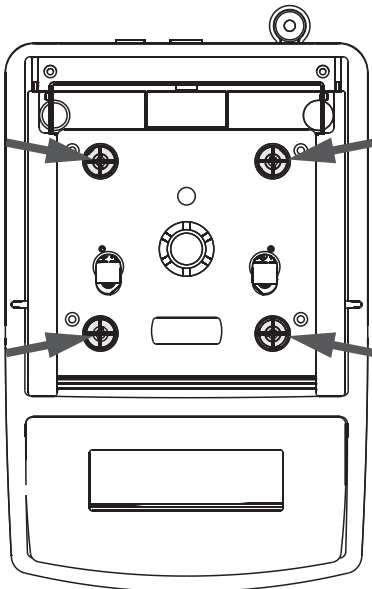
Ostrożnie wyjąć z pudełka wszystkie elementy
W skład opakowania wchodzi: szafka 1 szt., wkładka nierdzewna
1 szt., trzpienie szalki 4 szt., wkręty krzyżakowe 6 szt., wkrętak
krzyżakowy.
Następnie zdjąć tekturowe zabezpieczenie szyb szalki.

KROK 2



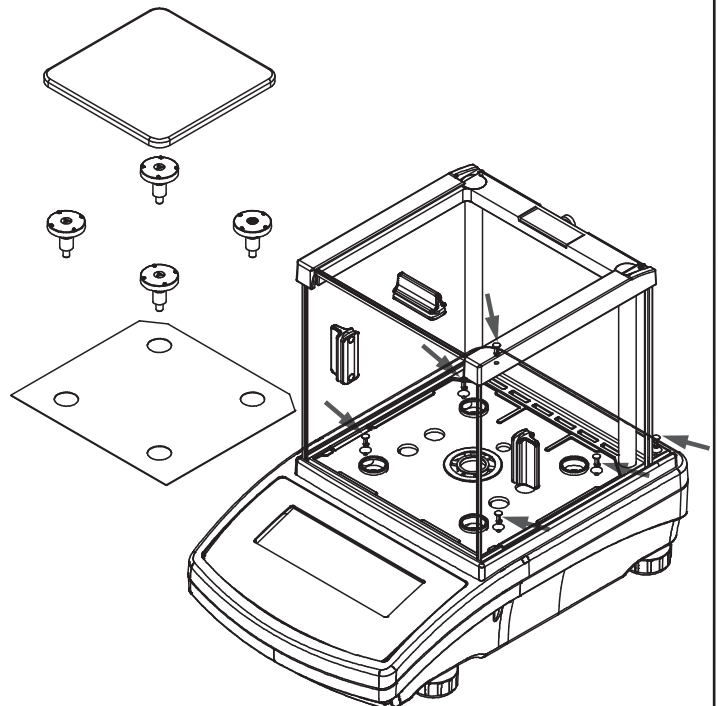
Zdjąć owiewkę szalki (1) i szalkę (2), wyjąć trzpienie szalki (3) i
zaślepki otworów do przykręcenia szalki (4)

KROK 3



Ustawić szafkę tak, aby otwory w szafce pokrywały się
z otworami w pokrywie wagi (strzałki na rysunku).

KROK 4



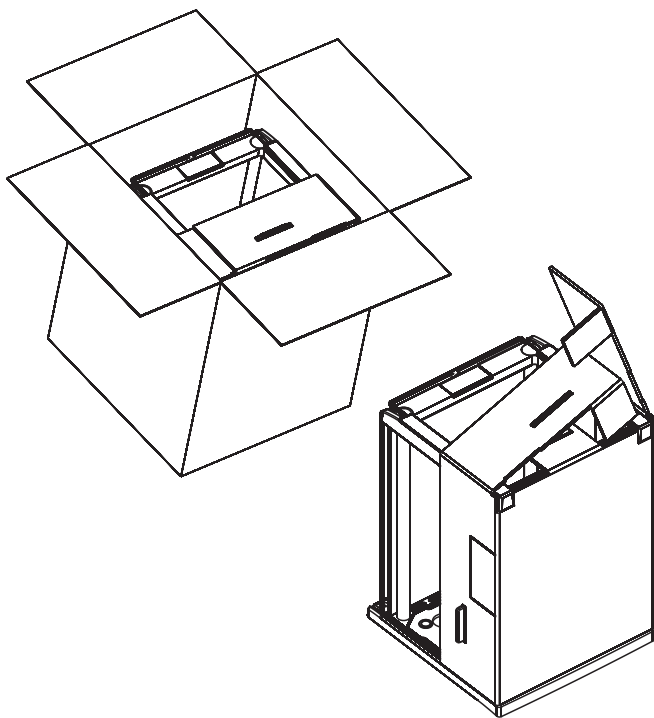
Gdy otwory pokrywają się, przykręcić szafkę za pomocą wkrętów
do obudowy wagi.

Następnie włożyć do szalki nierdzewną wkładkę, nowe trzpienie
szalki (są na wyposażeniu szalki dodatkowej) oraz szalkę.

Wagę kalibrować i rozpocząć ważenie.

BRIEF ASSEMBLY GUIDE PS SERIES BALANCE'S DRAFT SHIELD

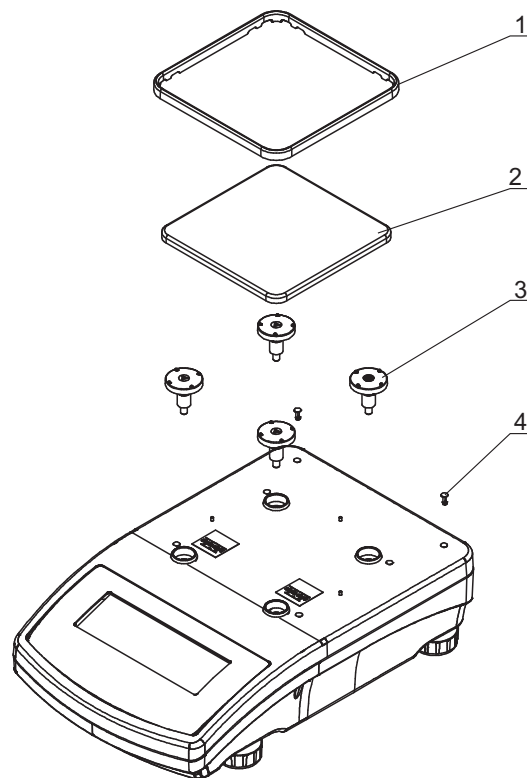
STEP 1



Carefully remove all the components out of the box.
Packaging content: draft shield x 1 pcs., stainless steel insert
x 1 pcs., pan receiver x 4pcs., bolts x 6 pcs., screwdriver.

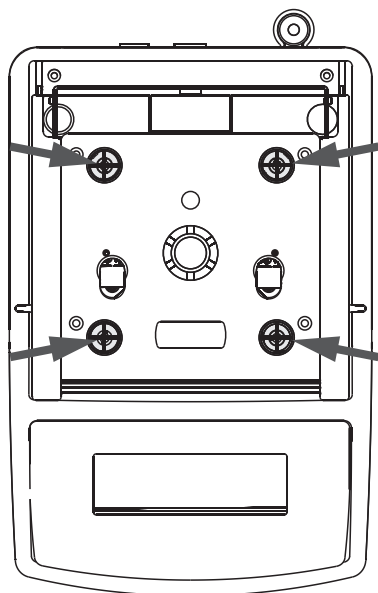
Remove cardboard protection for draft shield's panes.

STEP 2



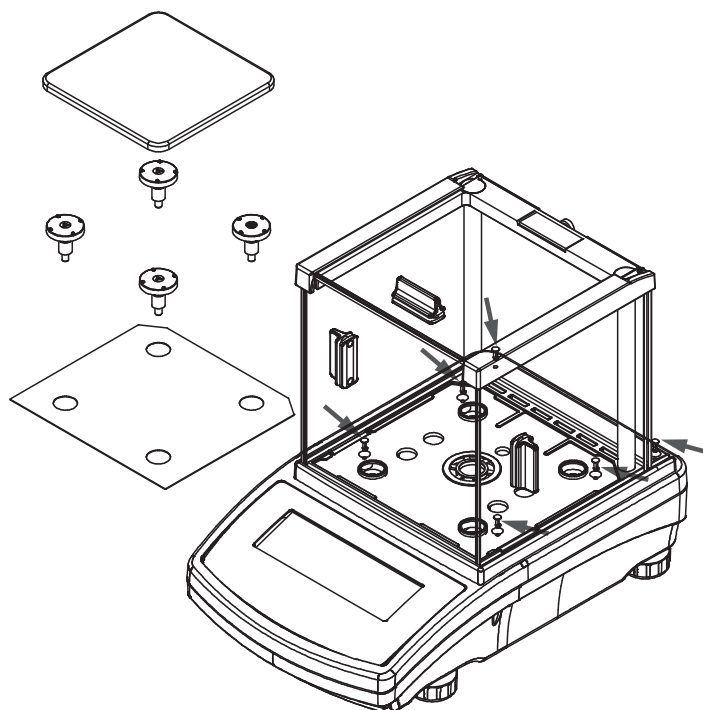
Remove the pan shield (1) and the weighing pan (2), remove
pan receivers (3) and hole plugs (4)

STEP 3



Put the draft shield onto the balance, make sure that draft
shield's openings correspond with balance cover's openings
(refer to arrows in the figure).

STEP 4



Take bolts and screw the draft shield to balance housing.

Install stainless steel insert, new pan receivers (the receivers
come standard), and a weighing pan.

Adjust the balance and start weighing.