

Niezawodność działania w najtrudniejszych warunkach  
Wykonanie według najwyższych standardów higieny  
Adaptacja do potrzeb klienta

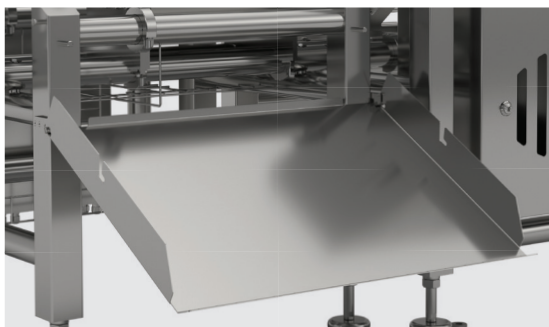


# Waga automatyczna DWM HPX

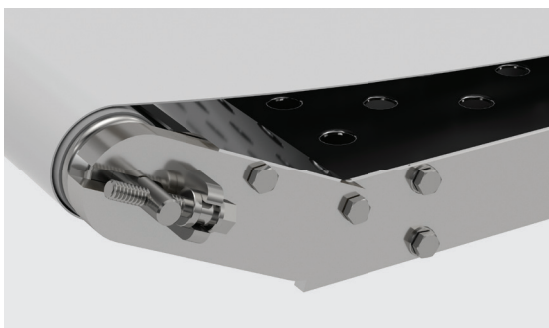
DO PRACY W KAŻDYCH WARUNKACH

# DWM HPX

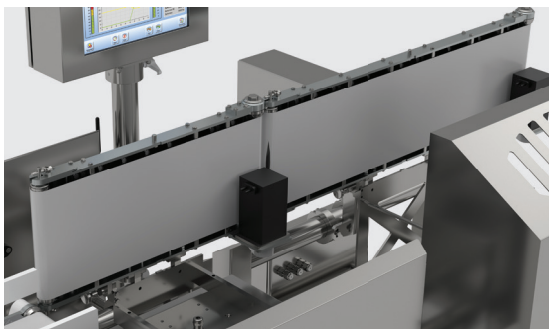
**Szybkość i precyzja ważenia zapewniona dzięki modułowi elektromagnetycznemu**



Łatwy demontaż osłon.



Bez narzędziowy demontaż taśmy przenośnika.



Otwarta konstrukcja ułatwiająca szybkie umycie urządzenia.



Wyświetlacz wagi zamontowany na wyniesionym maszynie obrotowym.

## Konstrukcja mechaniczna zgodna z HACCP

Wagi DWM HPX to konstrukcje stworzone zgodnie z zasadami „higienicznego projektowania”. Przyjęte w nich rozwiązania minimalizują ilość miejsc potencjalnego gromadzenia się zanieczyszczeń i znacznie ułatwiają czyszczenie wagi. Do rozwiązań tych zaliczyć możemy: konstrukcję wagi z obłych profili, brak miejsc gromadzących brud, szybki, beznarzędziowy demontaż przenośników oraz taśm transportowych w celu ich umycia, zmniejszenie do minimum płaskich poziomych powierzchni na których gromadzą się zanieczyszczenia, wykonanie ze stali nierdzewnej AISI 304 lub AISI 316. Zastosowanie specjalnych uszczelek, przepustów kablowych oraz osłon zapewnia standard ochrony IP69K.

## Zastosowanie

Wagi tej serii dedykowane są w głównie dla przemysłu spożywczego i pracy w na halach produkcyjnych zakładów mięsnych i rybnych. Zastosowane rozwiązania i materiały konstrukcyjne spełniają wysokie standardy higieny jakie są wymagane przy produkcji żywności. Wzmocniona, hermetyczna budowa wagi umożliwia mycie urządzenia myjkami ciśnieniowymi.

## Szybkość i precyzja pomiaru

Pomiar masy w wagach DWM HPX odbywa się przy użyciu magnetoelektrycznego modułu wagowego o hermetycznej obudowie IP69K z dokładnością do 0,5g.

## Przejrzysty układ wyświetlanych informacji

Zastosowany 12" wyświetlacz z panelem dotykowym zapewnia łatwy dostęp do najważniejszych funkcji oraz czytelne wyświetlanie najważniejszych informacji w trakcie pracy takich jak aktualna wartość masy, bieżące statystyki, wydajność linii produkcyjnej czy najważniejsze pyrzycki funkcyjne.

## Bazy danych

Waga DWM posiada własną bazę danych opartą o system SQL. W bazie tej przechowywana jest lista towarów, operatorów oraz raporty z wykonanych pomiarów.

## Współpraca z centralnym systemem bazodanowym

Komputerowy system E2R umożliwia synchronizowanie lokalnych baz danych w wagach z bazą centralną i tym samym daje możliwość podglądu i zarządzania danymi z poziomu komputera administratora systemu wagowego.

## Zgodność ze światowymi standardami

Wagi DWM HPX posiadają zatwierdzenie typu zgodnie z dyrektywą MID oraz testy wykonane według zaleceń OIML R51. Oprogramowanie urządzenia umożliwia stworzenie różnych poziomów dostępu dla użytkowników oraz rejestruje operacje wykonywane na wadze wraz z ewentualnymi błędami.



## DWM HPX

Obciążenie maksymalne [Max]	1500 – 7500 g
Dokładność odczytu [d]	0,5 – 5 g
Prędkość przenośnika	1,6 m/s
Wykonanie	Stal nierdzewna AISI304 lub AISI316
Klasa dokładności OIML	XIII(1), Y(a)
Stopień szczelności	IP69K
Interfejsy komunikacyjne	USB, Ethernet, RS 232, IN, OUT