

System monitoringu warunków środowiskowych THB

Standardowy moduł czujników THB.S

Precyzyjny moduł czujników THB.U

Moduł pomiaru temperatury cieczy THB.W

Rejestrator warunków środowiskowych THBR Box

INSTRUKCJA OBSŁUGI

IMMU-60-02-10-18-PL



PAŹDZIERNIK 2018

Spis treści

1.	UWAGI OGÓLNE	4
2.	BUDOWA MODUŁÓW THB.S i THB.U	4
3.	BUDOWA CZUJNIKA POMIARU TEMPERATURY CIECZY THB.W	5
4.	BUDOWA REJESTRATORA THBR box	6
5.	BUDOWA KOMWERTERA THB 2ETH	7
6.	ROZPAKOWANIE	7
6.1.	Rozpakowanie	7
7.	URUCHAMIANIE	8
7.1.	Podłączenie modułu THB.S do wag laboratoryjnych	8
7.2.	Podłączenie modułu THB.S lub THB.U do komputera	9
7.3.	Rejestrator THBR Box wraz z THB.S lub THB.U	10
8.	KONSERWACJA, SERWIS, UTYLIZACJA	11
8.1.	Konserwacja	11
8.2.	Serwis	11
8.3.	Utylizacja	11

1. UWAGI OGÓLNE

Moduły THB.S i THB.U są urządzeniami pomiarowymi współpracującym z wagami laboratoryjnymi serii 3Y, 4Y, komputerem PC oraz rejestratorem THBR Box. Moduły służą do wykonywania pomiarów parametrów temperatury, wilgotności i ciśnienia atmosferycznego bezpośrednio na stanowisku pomiarowym.

Wskazania warunków środowiskowych można obserwować bezpośrednio na ekranie głowicy wagi lub ekranie komputera.

Na podstawie przesłanych pomiarów oprogramowanie wagi serii 3Y, 4Y, wyznaczają gęstość powietrza, której wartość również może być wyświetlana na ekranie.

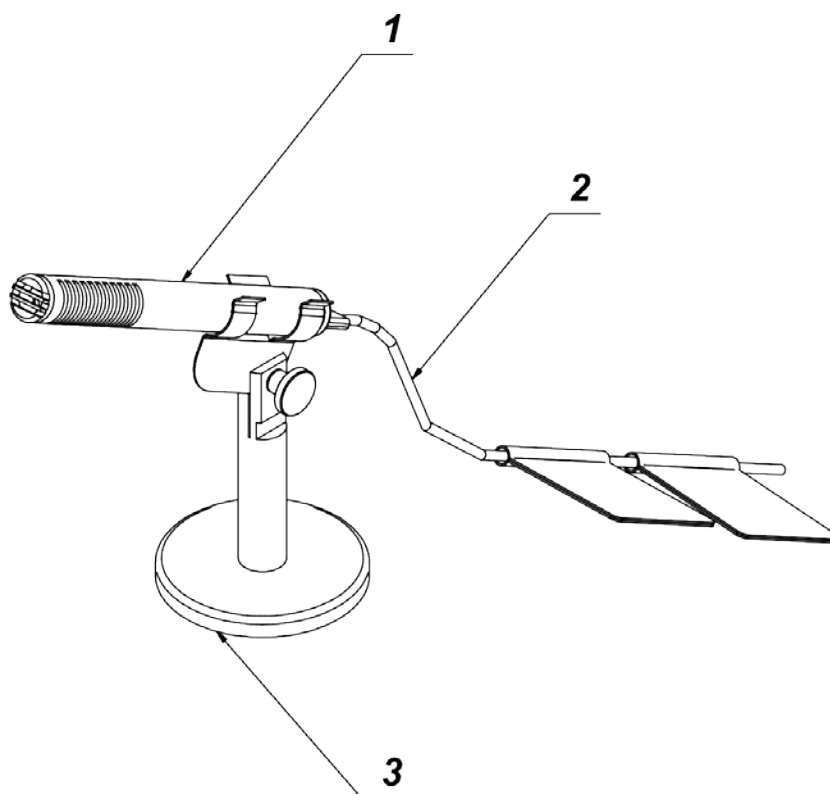
W wersji na komputer PC - THB.x do obsługi modułu służy program „THBR Single”.

W wersji do rejestratora THBR Box - THB.x do obsługi modułów służy program „THBR Multi”.

2. BUDOWA MODUŁÓW THB.S i THB.U

Budowa modułów środowiskowych THB.S i THB.U:

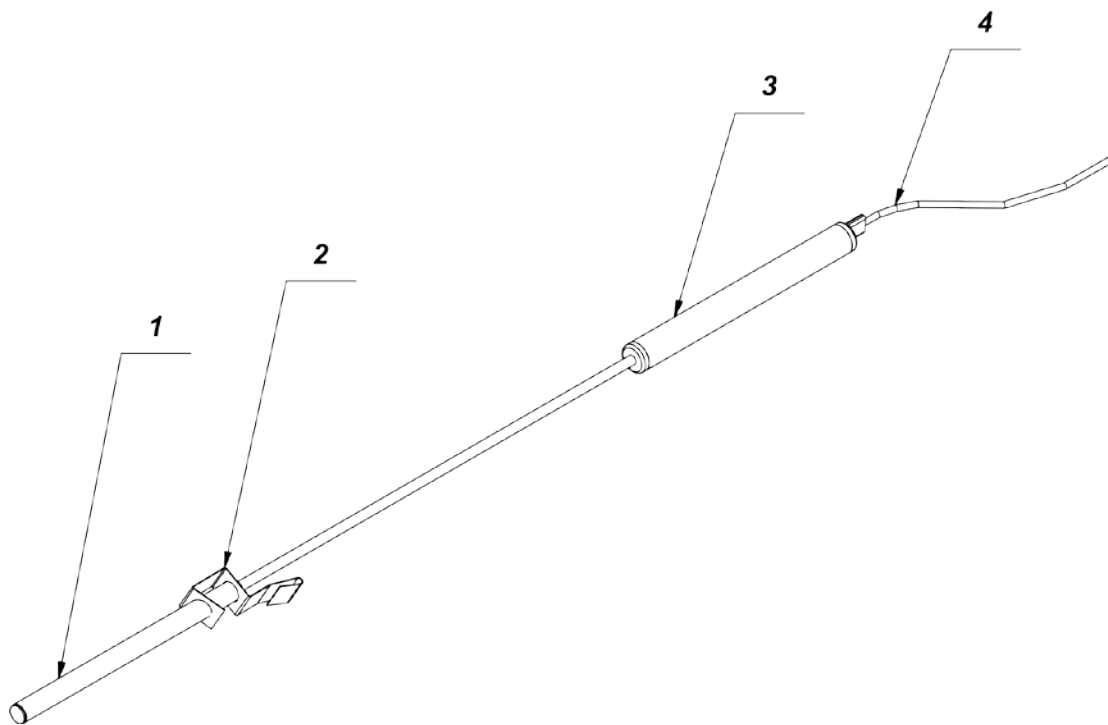
- 1 – czujnik,
- 2 – standardowy przewód micro-USB
- 3 – podstawa



3. BUDOWA CZUJNIKA POMIARU TEMPERATURY CIECZY THB.W

Budowa czujnika THB.W:

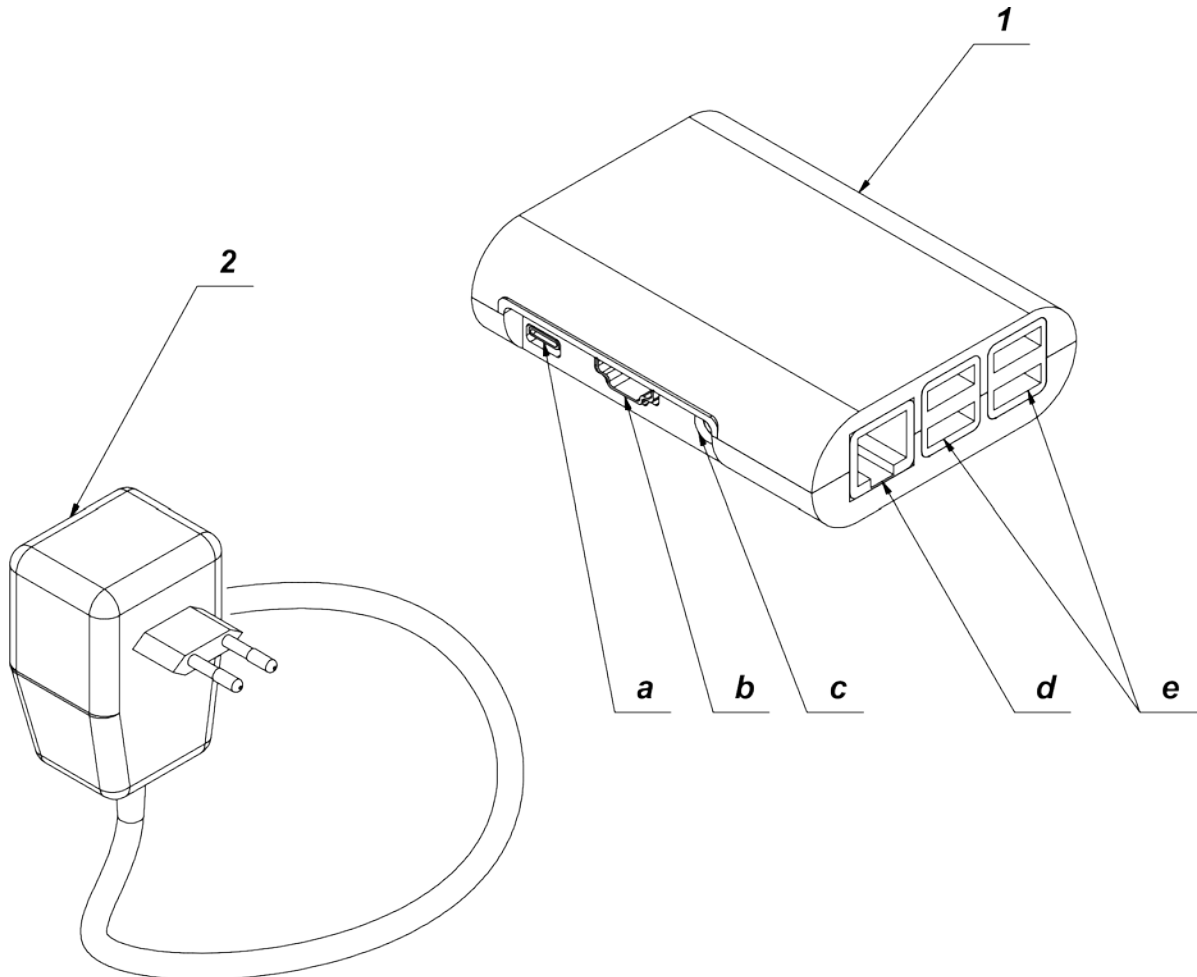
- 1 – czujnik,
- 2 – uchwyt do zawieszenia czujnika na naczyniu z cieczą
- 3 – obudowa elektroniki
- 4 – standardowy przewód micro-USB



4. BUDOWA REJESTRATORA THBR box

Budowa rejestratora THBR Box:

- 1 – obudowa,
- 2 – zasilacz sieciowy,



Opis gniazd rejestratora:

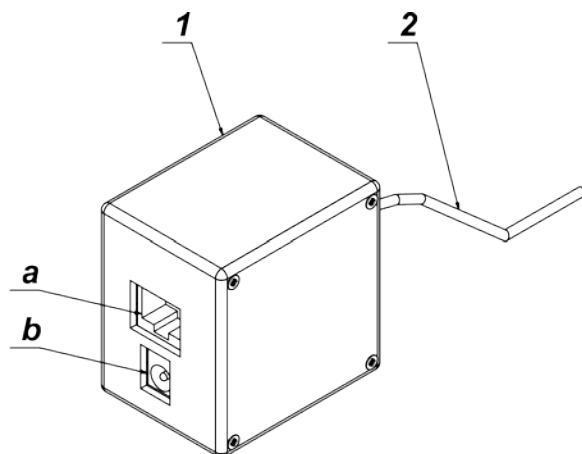
- a – gniazdo zasilania,
- b – gniazdo HDMI,
- c – gniazdo audio,
- d – gniazdo ETHERNET,
- e – 4 szt. gniazd USB do podłączenia modułów środowiskowych THB.S lub THB.U

5. BUDOWA KONWERTERA THB 2ETH

THB 2ETH to konwerter, który umożliwia podłączenie THB.S lub THB.U bezpośrednio do sieci Ethernet.

Budowa rejestratora THB 2ETH:

- 1 – obudowa,
- 2 – przewód USB do podłączenia modułu THB.S lub THB.U,
- a – gniazdo ETHERNET
- b – gniazdo zasilacza



Można go zasiląć poprzez:

1. zasilacz 12V (standardowy jak do wagi)
2. bezpośrednio przez kabel ethernetowy dzięki standardowi POE (tylko wtedy jeśli dany switch do którego podłączamy konwerter obsługuje standard POE) Standard POE - IEEE802.3af

Do obsługi THB.x podłączonego przez THB 2ETH powstał specjalny program komputerowy.

6. ROZPAKOWANIE

6.1. Rozpakowanie

Należy otworzyć dostarczone opakowanie, usunąć elementy zabezpieczające, a następnie ostrożnie wyjąć moduł THB.x lub rejestrator wraz z wyposażeniem z pudełka i ustawić w miejscu użytkowania.

7. URUCHAMIANIE

7.1. Podłączenie modułu THB.S do wag laboratoryjnych

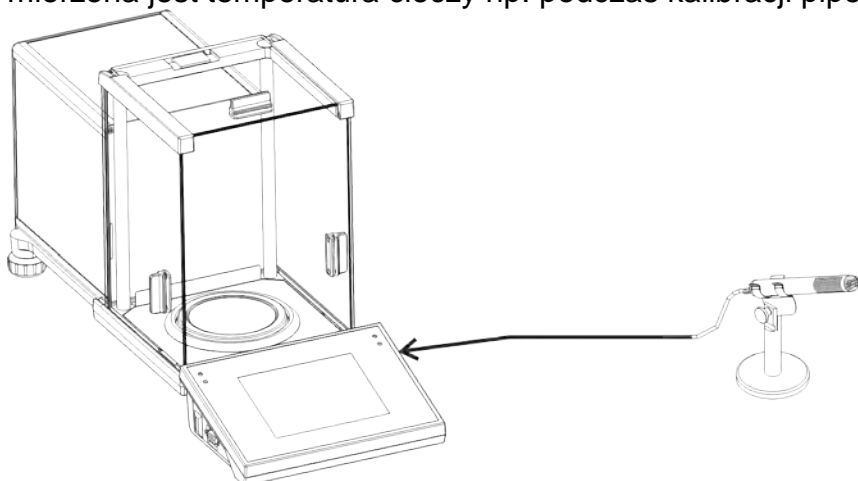
Uruchomienie modułu polega na podłączeniu urządzenia do wagi za pomocą przewodu USB. Po jego podłączeniu należy ustawić parametry współpracy z wagą wg zapisów umieszczonych w instrukcji obsługi wagi.

Ustawiania:

Setup/Urządzenia/Moduł środowiskowy/Port/USB

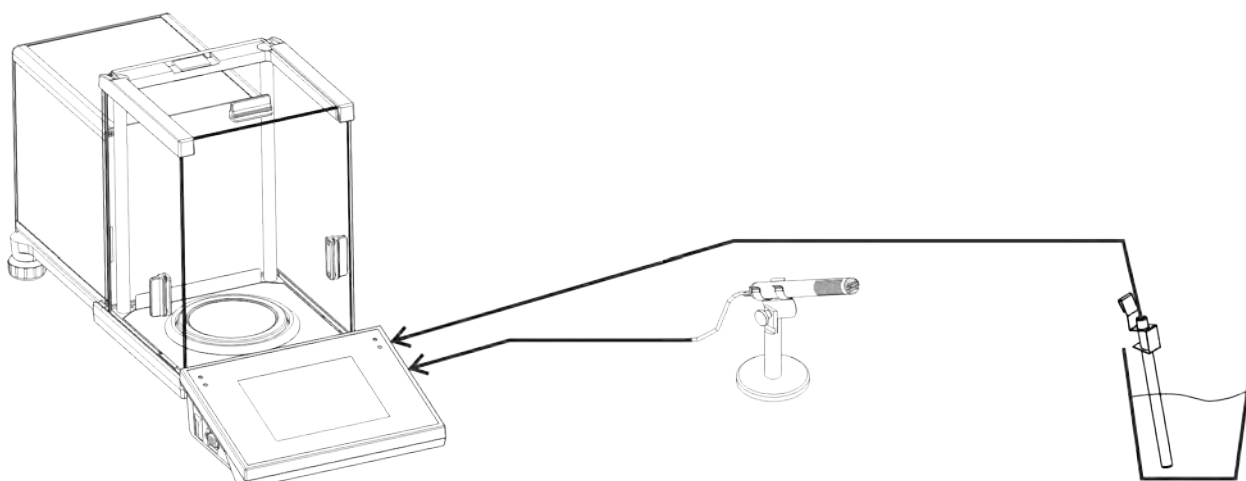
Współpraca z wagami laboratoryjnymi serii 3Y i 4Y.

Za pomocą modułu THB.S lub THB.U mierzone są: temperatura powietrza, ciśnienie atmosferyczne, wilgotność powietrza. Za pomocą czujnika temperatury cieczy THB.W mierzona jest temperatura cieczy np. podczas kalibracji pipet.



Waga serii 3Y lub 4Y

Moduł środowiskowy THB.S lub THB.U



Waga serii 3Y lub 4Y

Moduł środowiskowy
THB.S lub THB.U

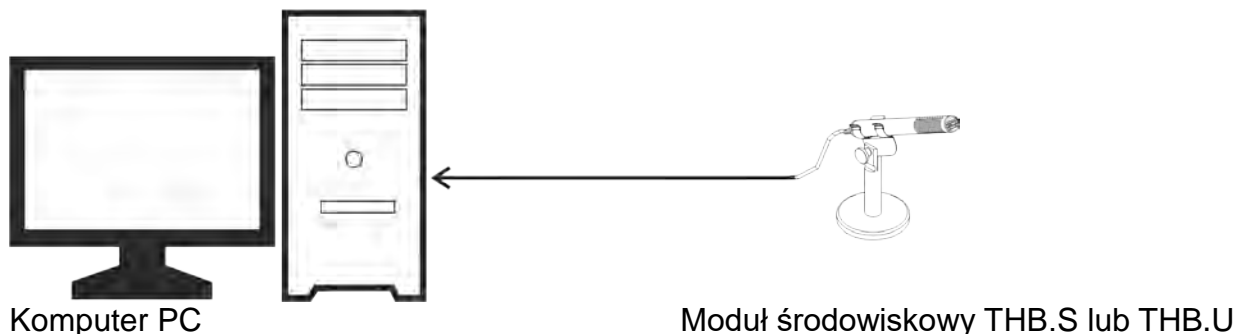
Czujnik temperatury
cieczy THB.W

7.2. Podłączenie modułu THB.S lub THB.U do komputera

Uruchomienie modułu polega na podłączeniu urządzenia do komputera. Następnie należy zainstalować na komputerze oprogramowanie THB-R-Single służące do odczytu mierzonych wielkości i ustawić parametry współpracy z programem, postępując wg zapisów w instrukcji obsługi oprogramowania.

THB.S lub THB.U

Moduł jest podłączany bezpośrednio do portu USB komputera.

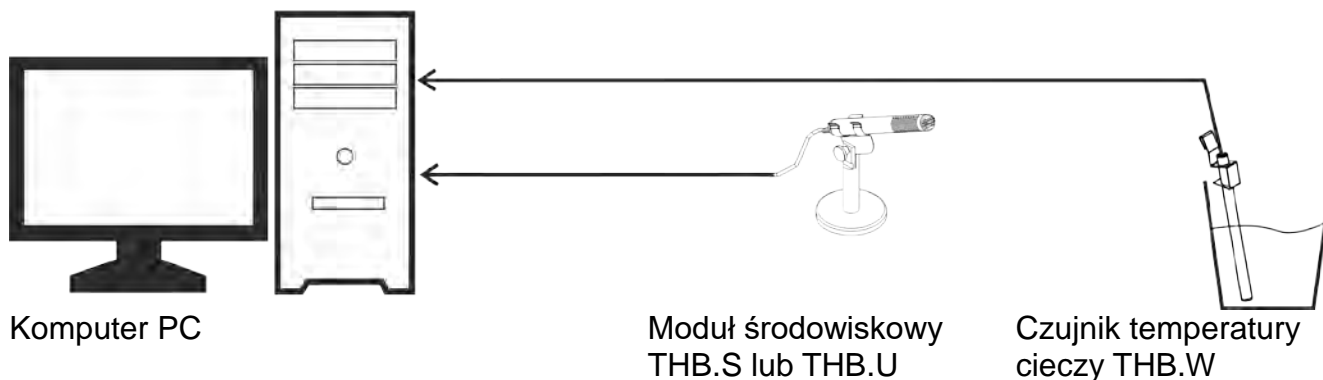


Za jego pomocą mierzone są: temperaturę powietrza, ciśnienie atmosferyczne, wilgotność powietrza.

W skład zestawu wchodzi:

- Urządzenie pomiarowe THB.S lub THB.U
- Oprogramowanie THBR Single

Dodatkowo można podłączyć do rejestratora czujnik temperatury cieczy THB.W, który mierzy temperaturę cieczy np. podczas kalibracji pipet.



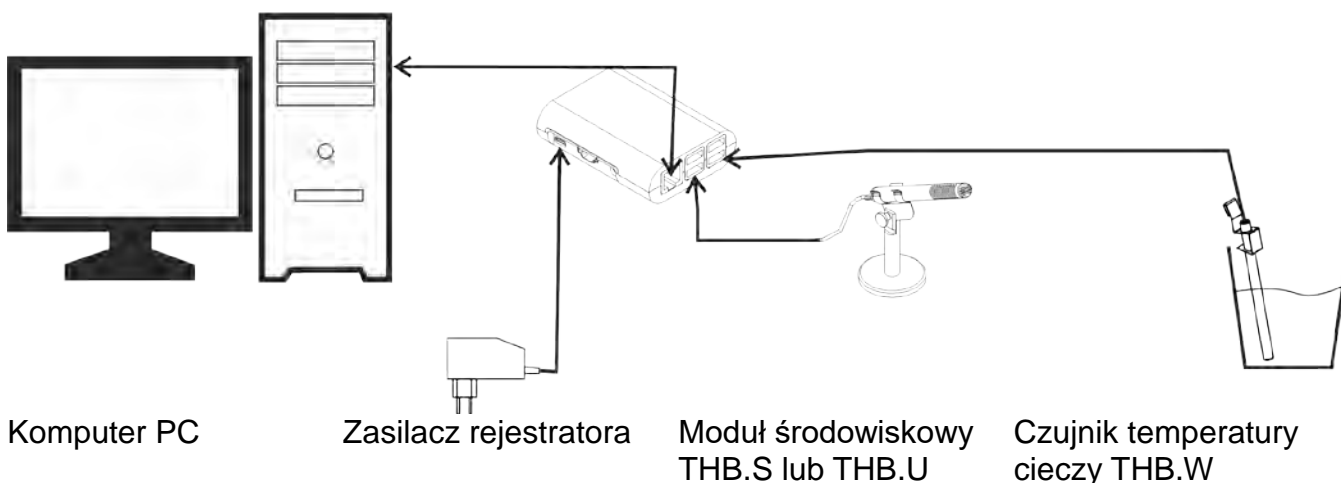
7.3. Rejestrator THBR Box wraz z THB.S lub THB.U

Uruchomienie rejestratora polega na podłączeniu urządzenia do komputera oraz podłączeniu modułu THB.S lub THB.U do rejestratora.

Następnie należy zainstalować na komputerze oprogramowanie THBR Multi służące do odczytu mierzonych wielkości i ustawić parametry współpracy z programem, postępując wg zapisów w instrukcji obsługi oprogramowania.

THBR Box dokonuje rejestracji pomiarów: temperatury powietrza, ciśnienia atmosferycznego, wilgotności powietrza, otrzymanych z podłączonego do niego modułu środowiskowego THB.S lub THB.U. THBR Box umożliwia zapisywanie danych z 4 urządzeń THB.S lub THB.U. Do rejestratora można również podłączyć czujnik temperatury cieczy THB.W, który mierzy temperaturę cieczy np. podczas kalibracji pipet.

Jedno urządzenie THB.S lub THB.U jest w zestawie w standardzie.



Jednostka pomiarowa dokonuje, w ustawionym interwale czasowym, odczytu danych metrologicznych ze wszystkich modułów jednocześnie, a następnie zostają one zapisane w wewnętrznej pamięci urządzenia.

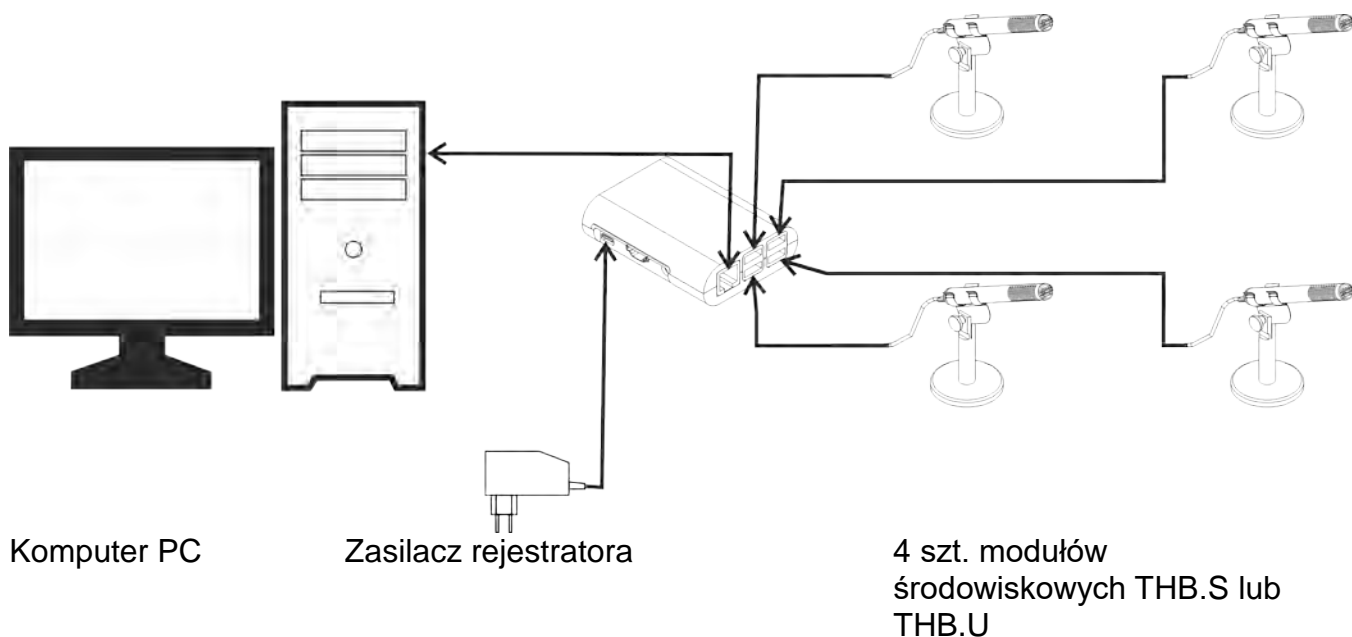
Rejestrator zasilany jest z zewnętrznego zasilacza 10-20VDC. Ma także wbudowany akumulator, umożliwiającą pracę bez zewnętrznego zasilania. Akumulator ładowany jest w czasie pracy z zasilaczem zewnętrznym.

Urządzenie można podłączyć do komputera PC za pomocą standardowego przewodu ETHERNET, z dedykowanym oprogramowaniem THBR Multi w celu podglądu i odczytu pomiarów warunków środowiskowych, zapisanych w rejestratorze.

W skład zestawu wchodzi:

- Rejestrator THBR Box
- Urządzenie pomiarowe THB.S lub THB.U
- Czujnik temperatury cieczy THB.W
- Zasilacz sieciowy 12V
- Przewód USB B
- Oprogramowanie THBR Multi

Do zestawu THBR Box można dokupić 3 dodatkowe urządzenia pomiarowe THB.S lub THB.U. i podłączyć wg poniższego schematu.



8. KONSERWACJA, SERWIS, UTYLIZACJA

Wszelkie czynności typu konserwacja urządzenia lub jego czyszczenie, wykonywać ostrożnie po odłączeniu urządzenia od wagi i komputera.

8.1. Konserwacja

Obudowę modułu oraz osłonę czujników można przetrzeć ściereczką nasączoną preparatem na bazie alkoholu.

8.2. Serwis

Tylko autoryzowane punkty serwisowe firmy RADWAG, mogą otwierać, naprawiać i ingerować w konstrukcję modułu.

8.3. Utylizacja

Utylizacja urządzenia i opakowania, musi być zgodna z obowiązującymi przepisami prawa, na danym obszarze lub w danym państwie.

*Numer instrukcji:
IMMU-60-02-10-18-PL*



RADWAG WAGI ELEKTRONICZNE
ZAAWANSOWANE TECHNOLOGIE WAGOWE

