

LD4N

SYSTEM UNOSZENIA PLATFORMY WAGOWEJ

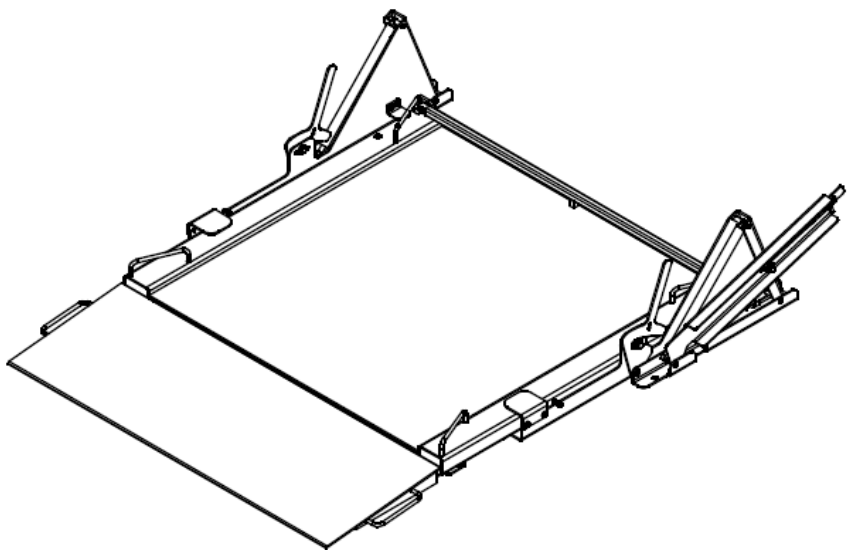
INSTRUKCJA MONTAŻOWA

ITKM-01-03-08-18-PL



RADWAG WAGI ELEKTRONICZNE
ZAAWANSOWANE TECHNOLOGIE WAGOWE

SIERPIEŃ 2018



Rys. 1. Waga najazdowa z systemem podnoszenia platformy, jednym najazdem i belką oporową

Spis treści

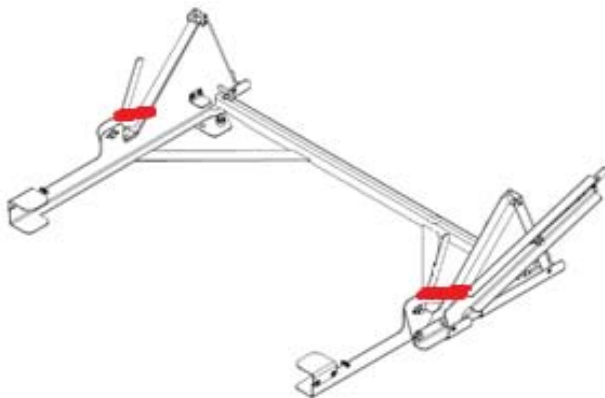
1. ROZPAKOWANIE.....	5
2. MONTAŻ.....	7
3. UNOSZENIE PLATFORMY.....	13
4. OPUSZCZANIE PLATFORMY.....	15

1. ROZPAKOWANIE

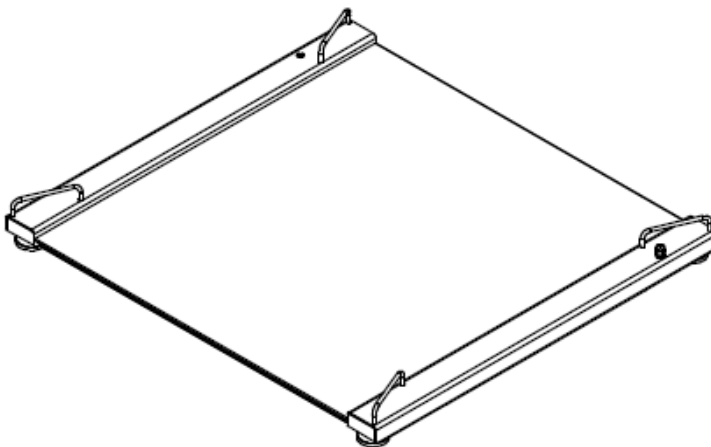
1. Usunąć zabezpieczenia transportowe (folie stretch, pasy transportowe itp.).
2. Zdjąć z palety elementy systemu podnoszenia platformy oraz platformę.



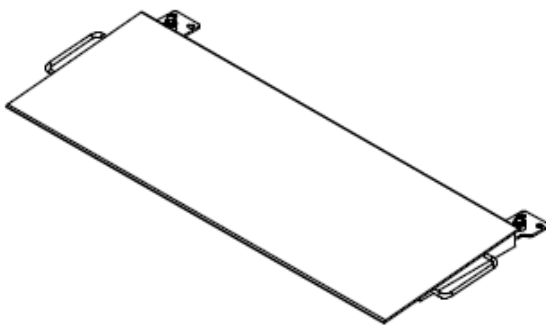
Nie usuwać zabezpieczeń blokady systemu podnoszenia platformy do momentu założenia i zabezpieczenia platformy wagowej !!!



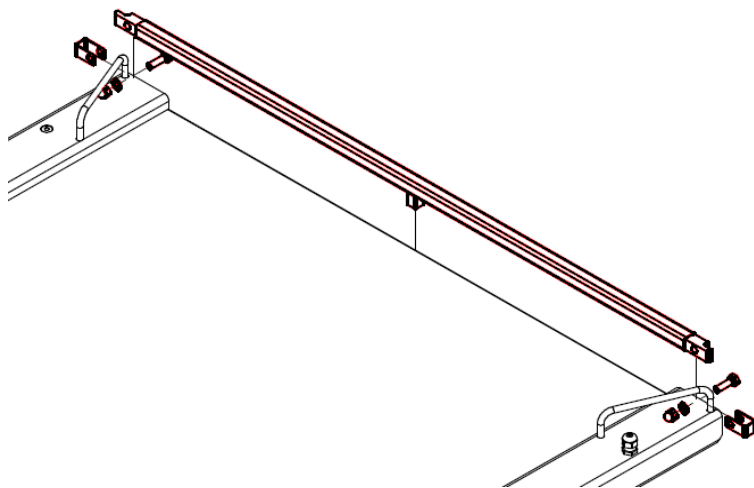
Rys.2. System podnoszenia platformy



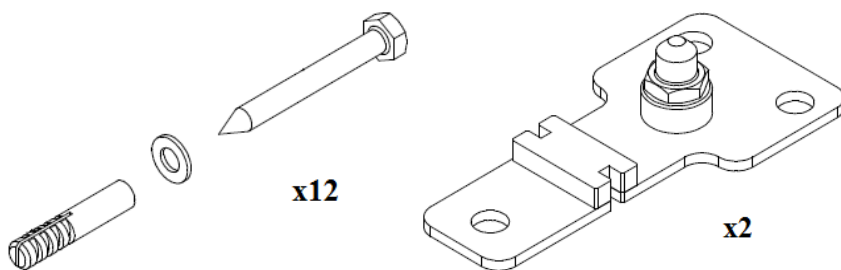
Rys.3. Konstrukcja platformy wagi najazdowej przystosowana do montażu z systemem podnoszenia



Rys.4. Najazd do wagi z systemem podnoszenia platformy



Rys.5. Belka oporowa z elementami mocującymi



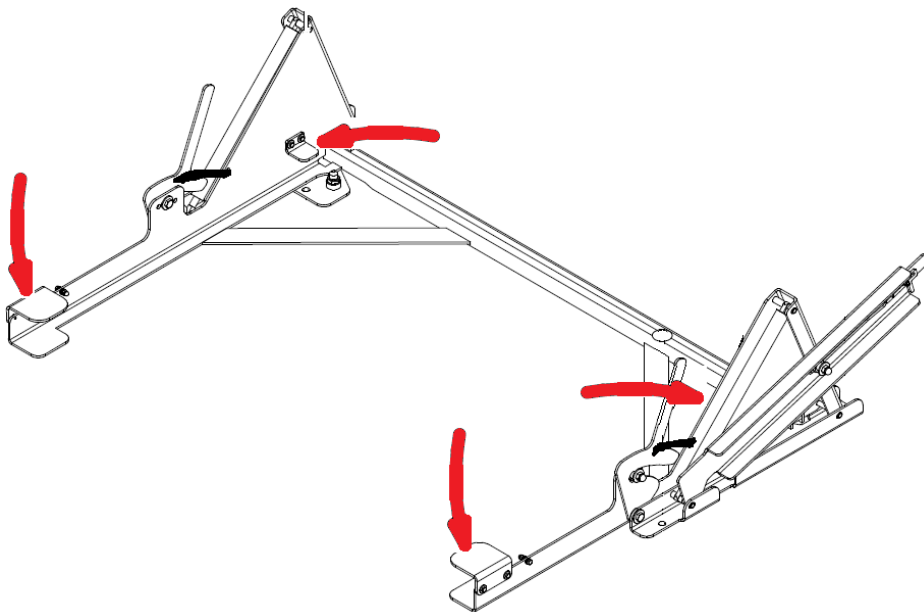
Rys.6. Elementy montażowe

2. MONTAŻ

Uwagi dotyczące miejsca montażu:

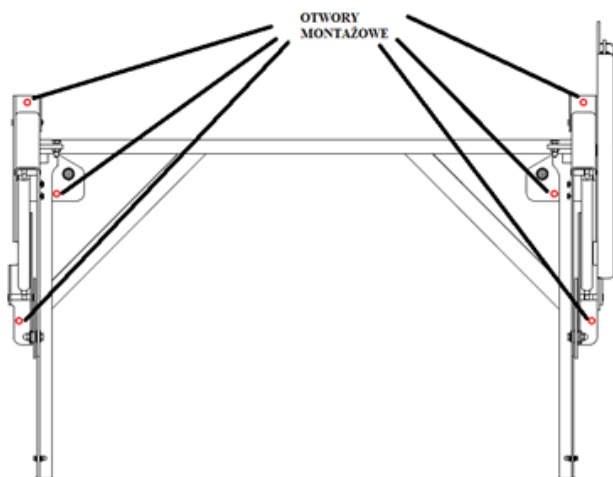
Podłoże musi być poziome, równe, czyste, zdolne do przeniesienia ciężaru wagi i ważonego ładunku. Nie przenoszące lub nienarażone na działanie wibracji.

1. Ustaw system ponoszenia platformy w docelowym miejscu montażu.
2. Odkręć ograniczniki konstrukcji systemu podnoszenia platformy zaznaczone na rysunku nr 7.



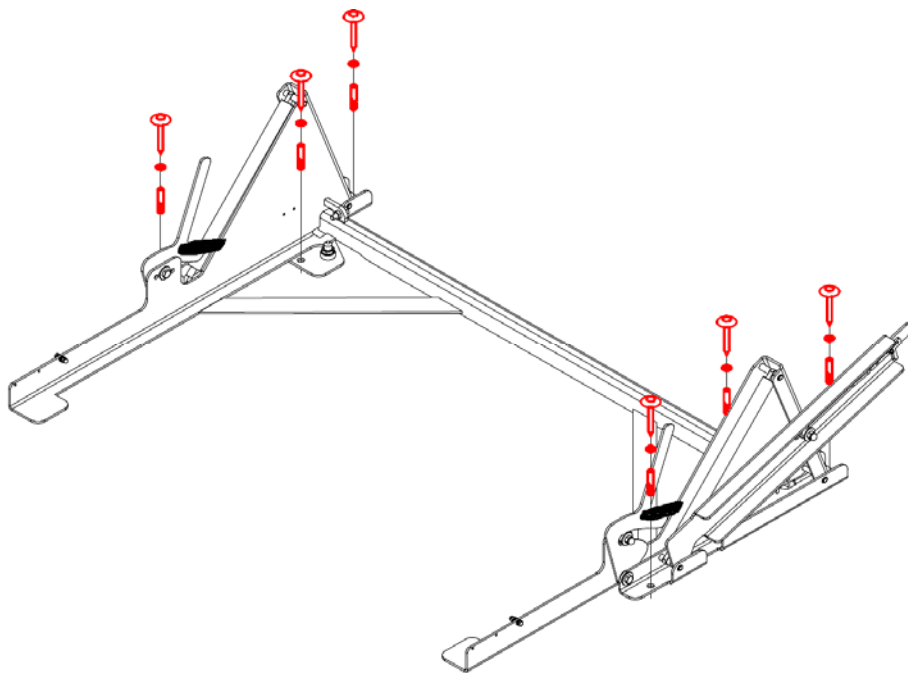
Rys.7. Elementy do odkręcenia

3. Wykonaj otwory w podłożu wg rysunku nr 8 (otwory o średnicy 12mm i głębokości 90mm).



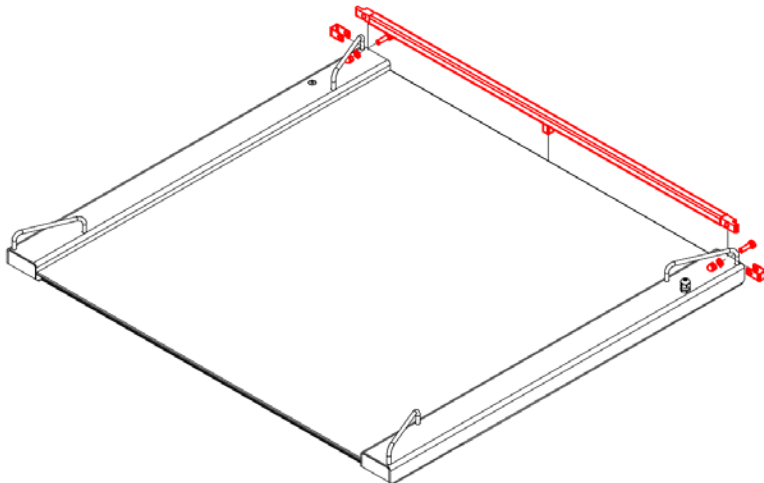
Rys.8. Rozmieszczenie otworów montażowych

4. Przykręć konstrukcję systemu podnoszenia platformy (rysunek nr 9) wykorzystując kotwy dołączone do zestawu (rysunek nr 6).



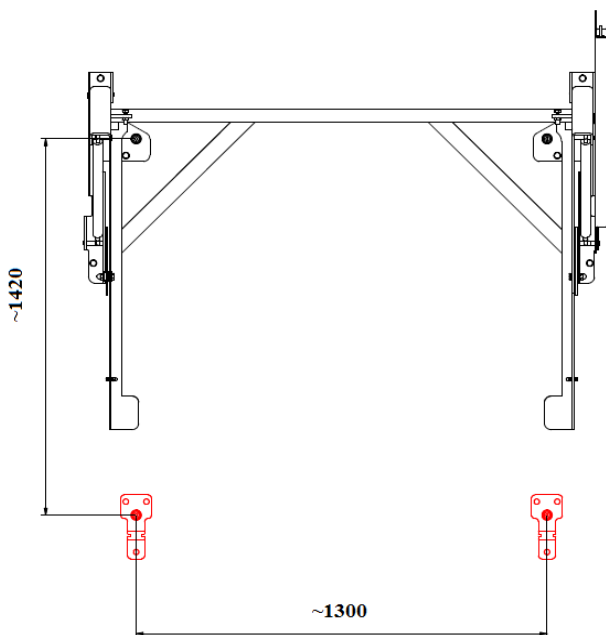
Rys.9. Montaż konstrukcji systemu podnoszenia platformy przy użyciu kotw

5. Zamontuj belkę oporową wg poniższego rysunku (rysunek nr 10).



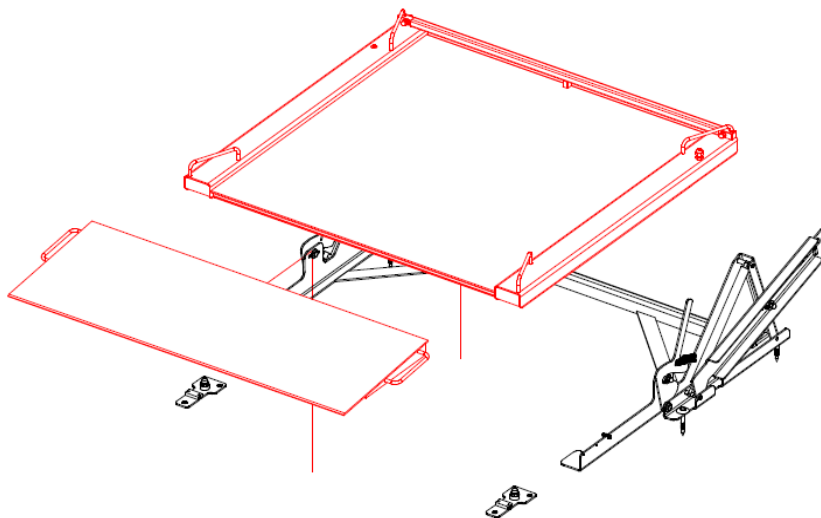
Rys.10. Sposób montażu belki oporowej

6. Ustaw stopy montażowe ze sworzniami wg poniższego rysunku bez wiercenia i kotwienia do podłoża (rysunek nr 11).



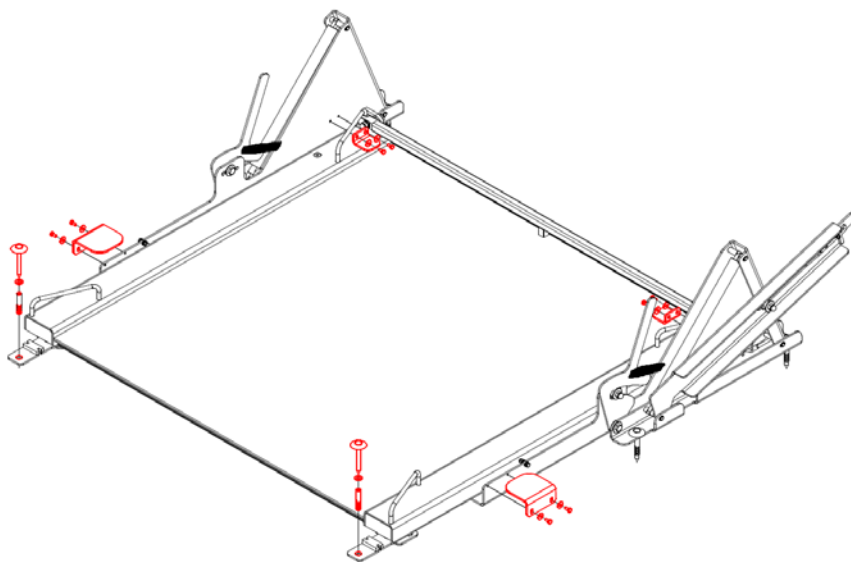
Rys.11. Sposób montażu belki oporowej

7. Połóż platformę dopasowując tensometry do sworzni. Połóż najazd dopasowując do stóp montażowych (rysunek nr 12).



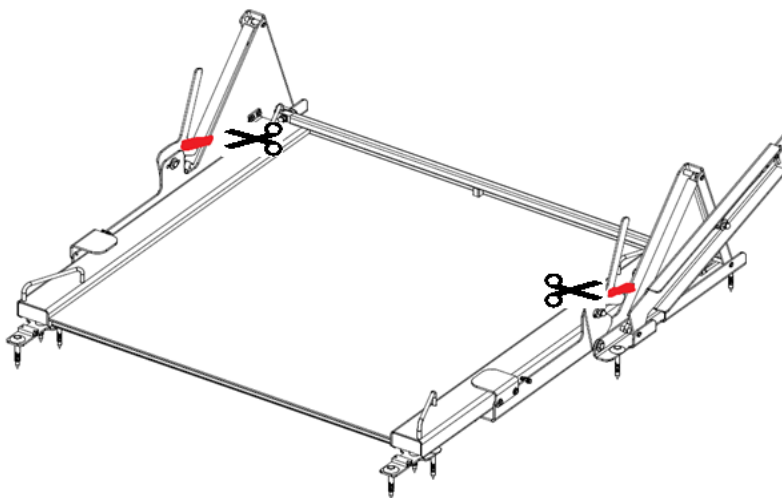
Rys.12. Ułożenie platformy oraz najazdu na sworzniach stóp montażowych

8. Zdejmij najazd, zamontuj ograniczniki konstrukcji systemu podnoszenia platformy, przytwierdź stopy po jednej kotwie (rysunek nr 13).



Rys.13. Montaż elementów konstrukcji podnoszenia platformy oraz pojedynczych kotw

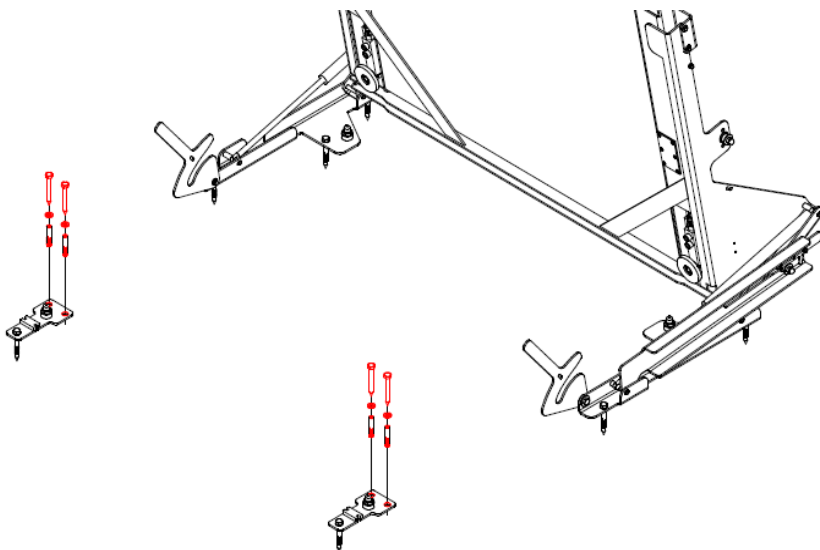
9. Usuń zabezpieczenie blokady systemu podnoszenia platformy (rysunek nr 14).



Rys.14. Zabezpieczenie blokady systemu podnoszenia

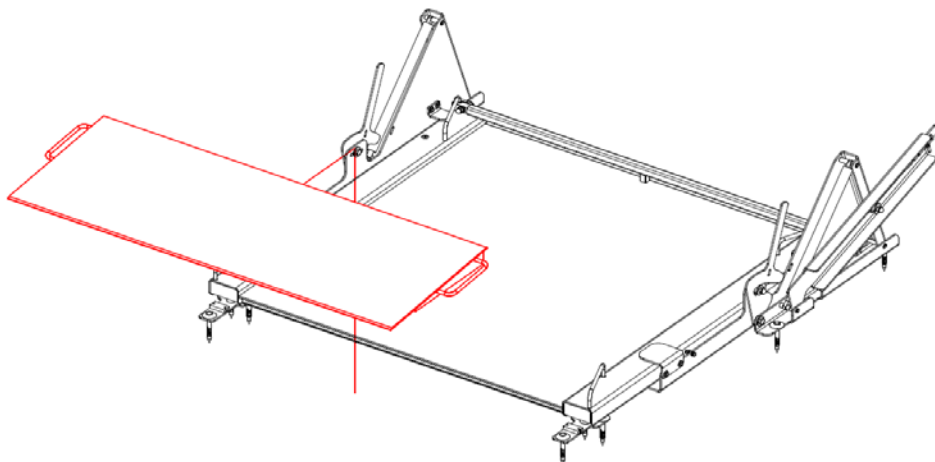
10. Wykonaj procedurę podnoszenia platformy do momentu zablokowania (wg rozdziału 3).

11. Przytwierdź stopy dodatkowo dwiema kotwami (rysunek nr 15).

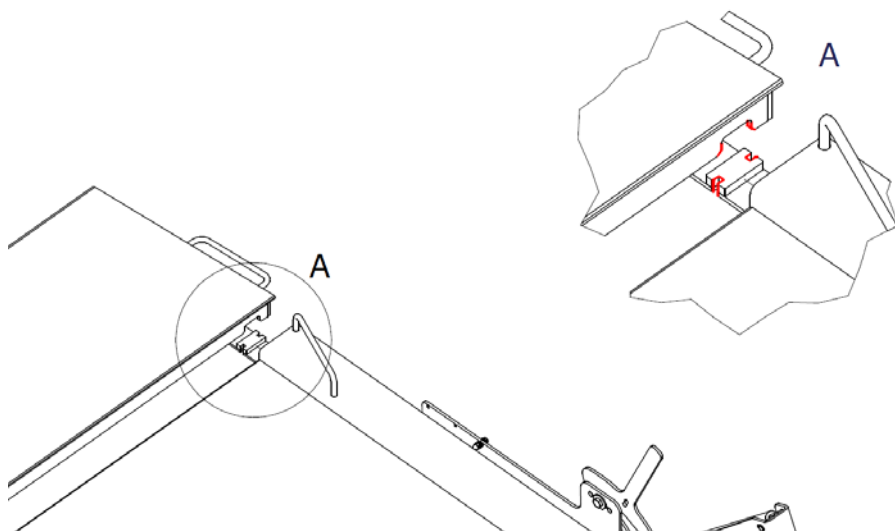


Rys.15. Montaż podwójnych kotw

12. Wykonaj procedurę opuszczania platformy (wg rozdziału 4).
13. Zamontuj najazd (rysunek nr 16, 17).



Rys.16. Montaż najazdu 1

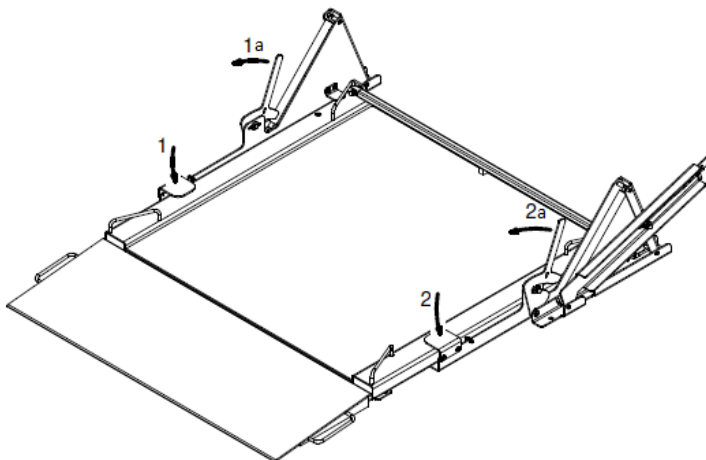


Rys.17. Montaż najazdu 2

3. UNOSZENIE PLATFORMY

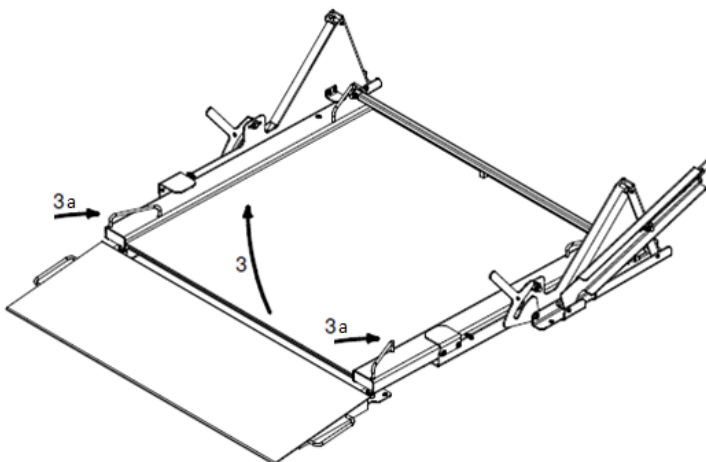
W celu uniesienia platformy należy:

1. Przy jednoczesnym naciśnięciu mechanizmu unoszenia (pkt.1) zwolnij blokadę (rysunek nr 18, pkt. 1a).
2. Przy jednoczesnym naciśnięciu mechanizmu unoszenia (pkt. 2) zwolnij blokadę (rysunek nr 18, pkt. 2a).

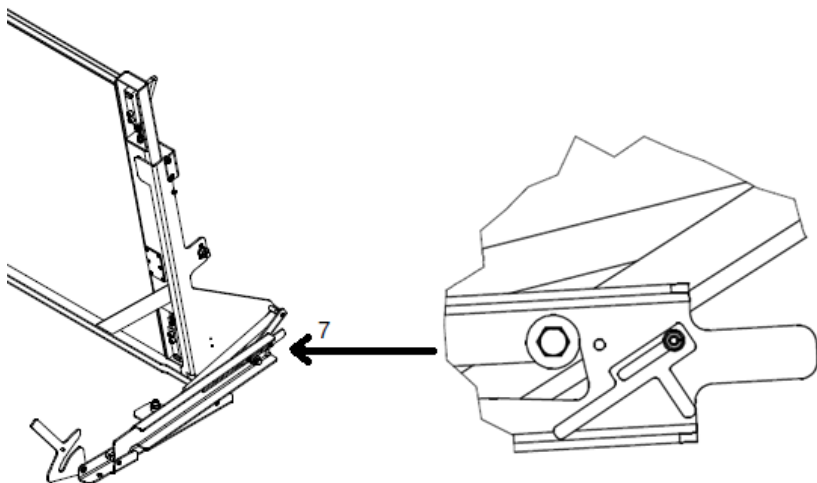


Rys.18.

3. Przy użyciu uchwyty 3a podnieść platformę zgodnie z zaznaczonym kierunkiem 3 (rysunek nr 19) do momentu zatrzaśnięcia blokady nr 7 (rysunek nr 20).

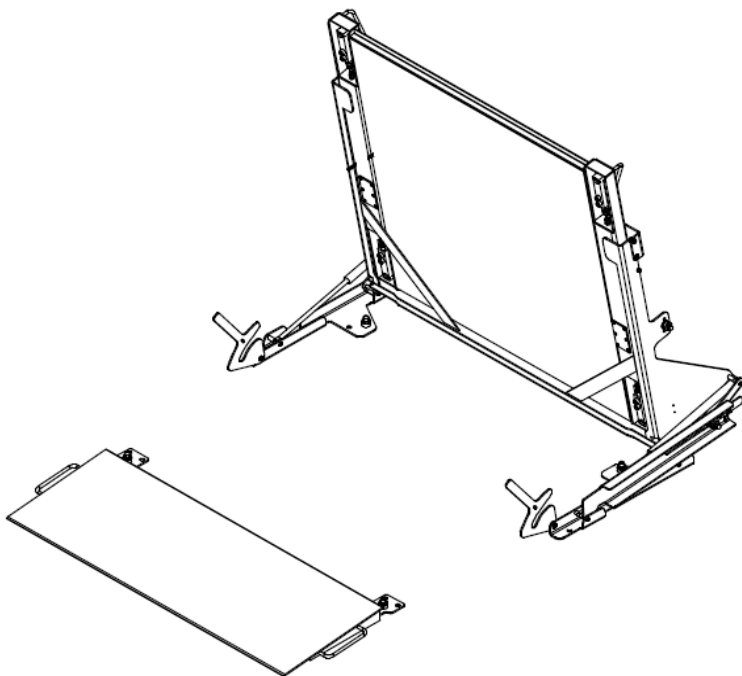


Rys.19.



Rys.20. Umieszczenie i rzut boczny blokady

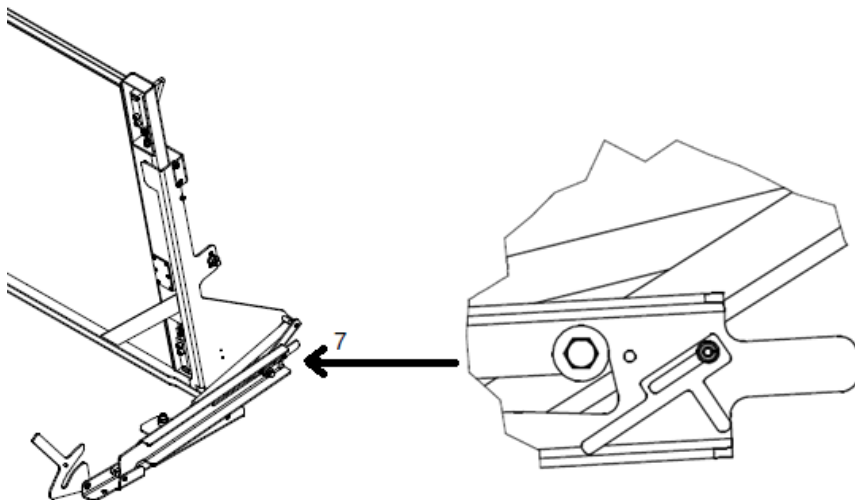
4. Po zatrzaśnięciu blokady nr 7, można wykonywać operacje mycia i czyszczenia.



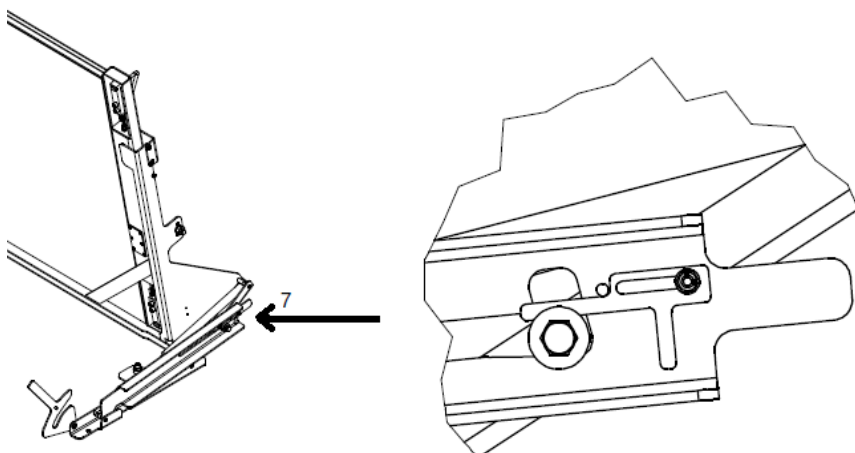
4. OPUSZCZANIE PLATFORMY

W celu opuszczenia platformy należy:

1. Zwolnij blokadę nr 7 zmieniając jej położenie (z położenia w rysunku nr 21 na położenie w rysunku nr 22).

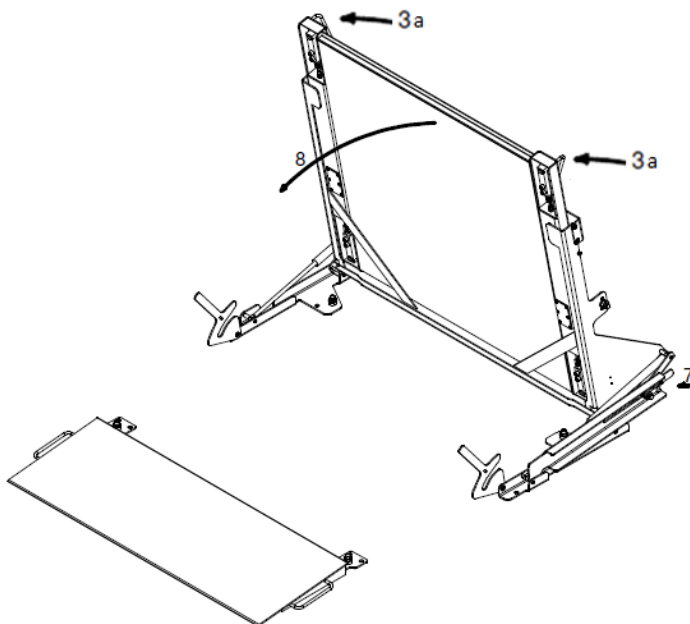


Rys.21. Blokada platformy w górnym położeniu



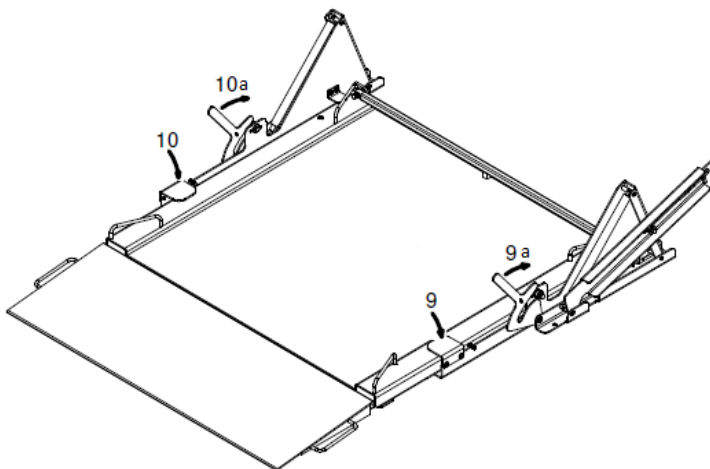
Rys.22. Zwolnienie blokady platformy z górnego położenia

2. Przy użyciu uchwytów 3a opuść platformę zgodnie z zaznaczonym kierunkiem 8 (rysunek nr 23).



Rys.23. Uchwyty i kierunek opuszczania platformy

3. Przy jednoczesnym naciśnięciu mechanizmu unoszenia (pkt. 9) zatrzaśnij blokadę (rysunek 24, pkt. 9a).
4. Przy jednoczesnym naciśnięciu mechanizmu unoszenia (pkt.10) zatrzaśnij blokadę (rysunek 24, pkt.10a).



Rys.24. Blokowanie platformy przed podnoszeniem



RADWAG WAGI ELEKTRONICZNE
ZAAWANSOWANE TECHNOLOGIE WAGOWE

