

# Jonizator antystatyczny

Jonizator DJ-04  
Jonizator DJ-05

## INSTRUKCJA OBSŁUGI

IMMU-48-08-05-23-PL



**RADWAG WAGI ELEKTRONICZNE**  
ZAAWANSOWANE TECHNOLOGIE WAGOWE

Maj 2023

# Spis treści

<b>1. UWAGI OGÓLNE</b>	<b>4</b>
<b>2. DANE TECHNICZNE</b>	<b>4</b>
<b>3. PODSTAWOWE WSKAZÓWKI DOTYCZĄCE BEZPIECZEŃSTWA</b>	<b>5</b>
<b>4. BUDOWA JONIZATORA DJ-04 i DJ-05</b>	<b>7</b>
<b>5. ROZPAKOWANIE</b>	<b>7</b>
5.1. Rozpakowanie	7
<b>6. URUCHAMIANIE</b>	<b>7</b>
6.1. Praca	7
<b>7. KONSERWACJA, SERWIS, UTYLIZACJA</b>	<b>8</b>
7.1. Konserwacja	8
7.2. Serwis	8
7.3. Utylizacja	8
<b>8. DEKLARACJA ZGODNOŚCI</b>	<b>9</b>

## 1. UWAGI OGÓLNE

Jonizator antystatyczny jest urządzeniem, które usuwa nadmiar jonów najczęściej dodatnich ale również ujemnych z naważki, elementów wagi oraz jej otoczenia. Jonizacja polega na zubożeniu ładunku elektrycznego cząsteczek powietrza co pozwala przywrócić quasi-równowagę jonów dodatnich i ujemnych.

Nierównowaga jonów dodatnich i ujemnych w powietrzu jest najczęściej przyczyną niepożądanych oddziaływań elektrycznych (przyciąganie lub odpychanie) elementów znajdujących się w bliskiej odległości. Zjawisko to potęguje się, jeśli do czynienia mamy z materiałami nie przewodzącymi prądu (tworzywa sztuczne, szkło). Ponieważ wagi zawierają takie materiały dlatego problem ten w istotny sposób wpływa na ich działanie.

Wpływ ten objawia się jako wielokrotniony błąd powtarzalności, a często jako wielokrotniony błąd wskazań.

## 2. DANE TECHNICZNE

---

Odstęp próbka - źródło jonów	ok. 5 ÷ 50 cm
Źródło jonów	stal szlachetna
Masa netto	1,3 kg
Warunki otoczenia: Temp. otoczenia Wilgotność	0 ÷ 40 °C, 10 ÷ 80%
Zasilanie	15V DC / 2 W

---

### 3. PODSTAWOWE WSKAZÓWKI DOTYCZĄCE BEZPIECZEŃSTWA

Wskazówki bezpieczeństwa zawierają ważne informacje dotyczące bezpieczeństwa. Ich ignorowanie może doprowadzić do obrażeń ciała, uszkodzenia lub nieprawidłowego działania urządzenia.

Wskazówki bezpieczeństwa są oznaczone poniższymi hasłami i symbolami ostrzegawczymi.



## OSTRZEŻENIE

---



Jonizator powietrza należy używać wyłącznie jako akcesorium dla wag elektronicznych. Jonizator nie może być zastosowany do innych urządzeń.

---



Nigdy nie należy używać jonizatora powietrza w środowisku zagrożonym wybuchem. Jonizator powietrza nie jest przystosowany do pracy w strefach zagrożonych.

---

Jonizator powietrza powinien pracować w środowisku, w którym nie będzie narażony na działanie:

- dużej wilgotności powietrza (praca normalna urządzenia w zakresie 10 ÷ 80 % wilgoci),
- oparów żrących,
- dużej temperatury (praca normalna urządzenia w zakresie 0 ÷ 40 °C),
- wibracji lub silnych wstrząsów.



Należy zwrócić uwagę, aby w miejscu pracy jonizatora nie było wody lub oleju. Pomieszczenie, w którym będzie pracował jonizator, z racji wytwarzanego w trakcie pracy ozonu, powinno być dobrze wentylowane.

Jeżeli jonizator był przechowywany w otoczeniu o znacznie niższej temperaturze niż docelowe miejsce pracy, należy przed podłączeniem jonizatora do sieci poczekać aż osiągnie stabilizację cieplną – czas ok. 2 godzin w temperaturze pracy jonizatora.

W innym przypadku, może dojść do zjawiska kondensacji wilgoci na jonizatorze, a w konsekwencji do porażenia prądem elektrycznym.

---



Nie dotykać!  
Urządzenie elektryczne

Nie wolno dotykać źródła jonów pod groźbą porażenia prądem elektrycznym (w trakcie pracy) lub pod groźbą uszkodzenia ciała (elementy te są bardzo ostre).

---



W przypadku stwierdzenia jakiegokolwiek nieprawidłowości w pracy jonizatora (unoszenie się dymu, zapach spalinowy lub nienaturalnego nagrzania się jonizatora) należy natychmiast odłączyć urządzenie od źródła napięcia. Podobnie należy postępować w przypadku gdy do wnętrza jonizatora dostanie się woda lub inne ciała obce.

---



Nie dotykać!  
Urządzenie elektryczne

Ze względu na wysokie napięcie, jakie występuje w urządzeniu, należy używać urządzenia bardzo ostrożnie.

---



NIE OTWIERAĆ

Zabrania się demontować urządzenie, modyfikować lub używać niezgodnie z przeznaczeniem.

---



Jonizator może być podłączony do sieci tylko przy użyciu oryginalnego przewodu zasilającego znajdującego się w jego wyposażeniu. Napięcie znamionowe urządzenia (podane na tabliczce znamionowej), powinno być zgodne z napięciem znamionowym sieci.

Przewód zasilający może być podłączony tylko do gniazda z bolcem ochronnym.

---



Nie używane urządzenie, należy odłączyć od sieci zasilającej.

---

Prace naprawcze należy zlecić tylko autoryzowanemu serwisowi firmy RADWAG.



## UWAGA

---



Nie dotykać!  
Urządzenie elektryczne

Uszkodzony jonizator nie może być podłączany do sieci zasilającej – grozi do porażeniem prądem elektrycznym lub pożarem.

---



Zabrania się użytkowania jonizatora na wolnym powietrzu lub w pojazdach, należy liczyć się z utratą praw związanych z gwarancją.

---



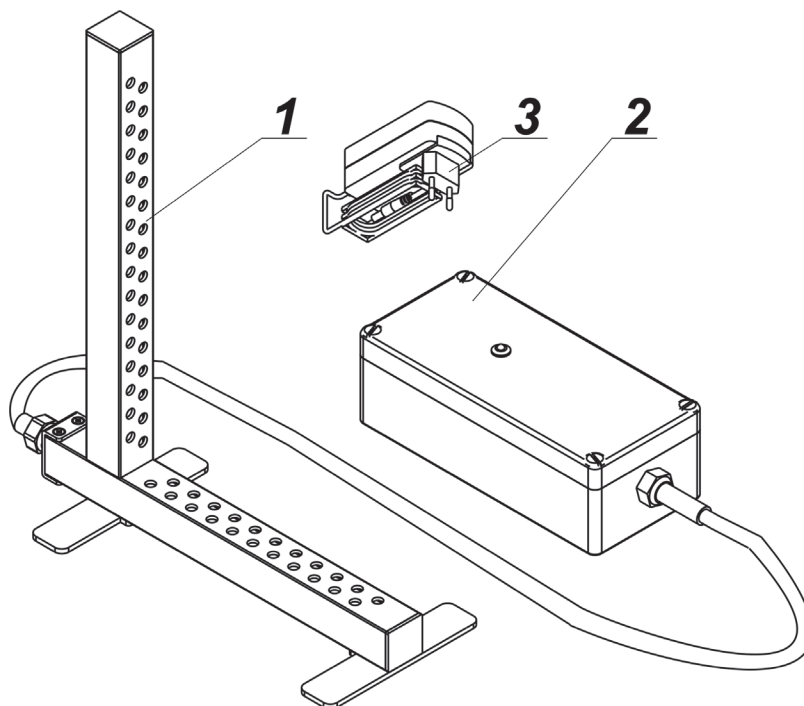
Należy mieć na uwadze, że urządzenie podczas swej normalnej pracy może się nagrzewać.

---

## 4. BUDOWA JONIZATORA DJ-04 i DJ-05

Jonizator składa się z dwóch modułów (jak na rysunku poniżej) oraz zasilacza sieciowego:

- 1 – ramka jonizująca,
- 2 – generator wysokiego napięcia,
- 3 – zasilacz sieciowy.



## 5. ROZPAKOWANIE

### 5.1. Rozpakowanie

Należy rozpakować dostarczone opakowanie, usunąć gąbki zabezpieczające, a następnie ostrożnie wyjąć jonizator antystatyczny z pudełka i ustawić go w miejscu do tego przeznaczonym.

## 6. URUCHAMIANIE

Uruchomienie jonizatora polega na podłączeniu urządzenia do sieci zasilającej wykorzystując dostarczony zasilacz sieciowy. Włączenie jonizatora sygnalizowane jest świeceniem diody znajdującej się na pokrywie obudowy.

### 6.1. Praca

Jonizator pracuje na przemian z polaryzacją dodatnią i ujemną. Umożliwia to skuteczne usuwanie ładunków elektrycznych niezależnie od znaku.

## 7. KONSERWACJA, SERWIS, UTYLIZACJA

---



Nie dotykać!  
Urządzenie elektryczne

Porażenie prądem elektrycznym.

---

1. Urządzenie musi być odłączone od zasilania przed czynnościami konserwacyjnymi.
2. Należy upewnić się, że żadna ciecz nie ma kontaktu z zasilaczem sieciowym.
3. Nigdy nie należy otwierać jonizatora lub zasilacza sieciowego - nie zawierają one żadnych wewnętrznych elementów, które użytkownik mógłby wyczyścić, naprawić lub wymienić.
4. Nie podłączać urządzenia ponownie dopóki czyszczone części nie wyschną.
5. Wszelkie czynności typu konserwacja urządzenia lub jego czyszczenie, wykonywać po czasie minimum 5 minut po odłączeniu urządzenia od napięcia zasilającego – w stanie bez napięciowym.
6. Trzpienie emitera są ostrymi częściami, dlatego nie należy bezpośrednio ich dotykać, gdyż może to spowodować uszkodzenie części ciała.

### 7.1. Konserwacja

Obudowę zasilacza oraz ramkę jonizującą należy co najmniej raz w miesiącu, przetrzeć niestrzępiącą się ściereczką nasączoną preparatem na bazie alkoholu.

### 7.2. Serwis

Tylko autoryzowane punkty serwisowe firmy RADWAG, mogą otwierać, naprawiać i ingerować w konstrukcję jonizatora.

### 7.3. Utylizacja

Utylizacja urządzenia i opakowania, musi być zgodna z obowiązującymi przepisami prawa, na danym obszarze lub w danym państwie.



**DEKLARACJA ZGODNOŚCI UE (NR J/1/23/PL)**

1	Jonizator antystatyczny Model: <b>DJ – 04 ; DJ – 05</b>	
2	Producent: RADWAG WAGI ELEKTRONICZNE Witold Lewandowski Adres: ul. Toruńska 5, 26-600 Radom	
3	Niniejsza deklaracja zgodności wydana zostaje na wyłączną odpowiedzialność producenta	
4	-	
5	Wymieniony powyżej przedmiot niniejszej deklaracji jest zgodny z odnośnymi wymaganiami unijnego prawodawstwa harmonizacyjnego:	
6	Dyrektywa	Normy zharmonizowane
	2014/30/UE	PN-EN IEC 61326-1:2021-10
	2014/35/UE	PN-EN 61010-1:2011
	ROZPORZĄDZENIE MINISTRA RODZINY, PRACY I POLITYKI SPOŁECZNEJ z dnia 12 czerwca 2018 r. w sprawie najwyższych dopuszczalnych stężeń i natężeń czynników szkodliwych dla zdrowia w środowisku pracy (Dz. U. z dnia 03.07.2018r., poz.1286) z późn. zm.	
7	-	
8	-	

Podpisano w imieniu:

*Dyrektora RADWAG WAGI ELEKTRONICZNE - dr inż. Witolda Lewandowskiego*

Radom 05.05.2023

.....  
*Miejsce i data wydania*

Jacek Pilecki, Kierownik dz. kontroli jakości

.....  
*Imię i nazwisko, stanowisko*A handwritten signature in black ink, appearing to read "J. Pilecki". The signature is written over a dotted line.  
.....  
*Podpis*



**EU DECLARATION OF CONFORMITY (No. J/1/23/EN)**

1	Anti static ionizer Instrument model: <b>DJ – 04 ; DJ – 05</b>	
2	Manufacturer: RADWAG WAGI ELEKTRONICZNE Witold Lewandowski Address: POLAND, 26-600 Radom, 5 Toruńska Street	
3	This declaration of conformity is issued under the sole responsibility of the manufacturer	
4	-	
5	The object of the declaration described above is in conformity with the relevant Union harmonisation legislation:	
6	Directive	Harmonised Standards
	2014/30/EU	EN IEC 61326-1:2021
	2014/35/EU	EN 61010-1:2010
	REGULATION OF MINISTER OF FAMILY, LABOUR AND SOCIAL POLICY of 12 June 2018, on the maximum permissible concentration and intensity of harmful factors in the working environment.	
7	-	
8	-	

Signed for and on behalf of:

The Managing Director of RADWAG WAGI ELEKTRONICZNE – *Dr. Witold Lewandowski*

Radom 05.05.2023

.....  
*Place and date of issue*

Jacek Pilecki, *Manager of Quality Control Department*

.....  
*Name, Position*

  
.....  
*Signature*





**RADWAG WAGI ELEKTRONICZNE**  
ZAAWANSOWANE TECHNOLOGIE WAGOWE

