

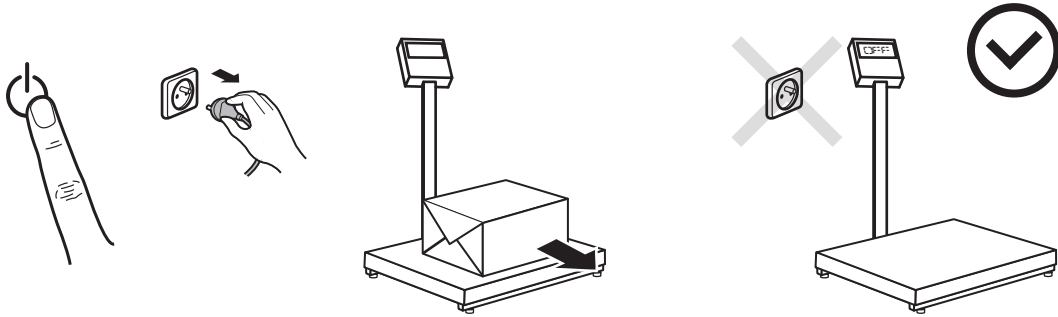
# INSTRUKCJA CZYSZCZENIA WAG PRZEMYSŁOWYCH

Procedura czyszczenia wag tensometrycznych platformowych

## 1. Przygotowanie do czyszczenia

Wyłącz wagę. Odłącz od zasilania.

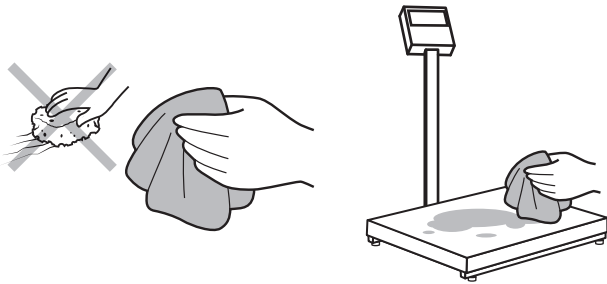
Usuń elementy nie będące wyposażeniem wagi.



## 2. Wstępne oczyszczenie

Usuń przyklejone duże zanieczyszczenia, pozostałości ważonego asortymentu.

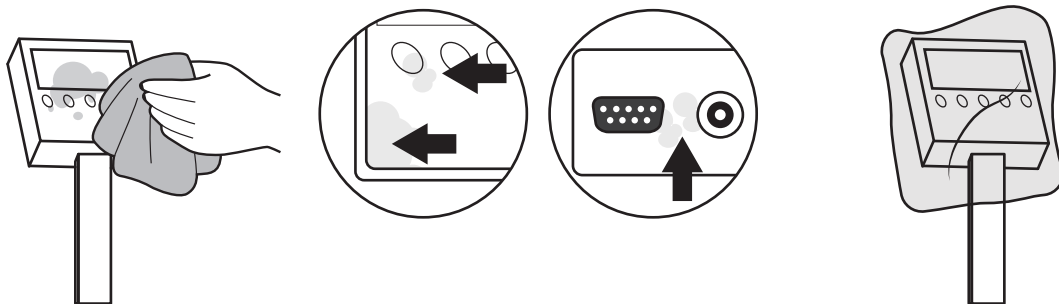
Nie używaj ostrych, metalowych narzędzi.



## 3. Czyszczenie miernika

Oczyść klawiaturę i okno wyświetlacza. Oczyszć wnętrze obudowy i wyprowadzenia przewodów.

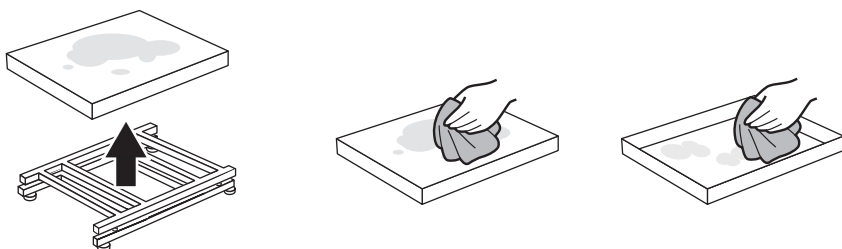
Dokładnie usuń detergenty. Zalecane osłonięcie miernika przed dalszym myciem.



## 4. Czyszczenie szalki

Szalka ulega zazwyczaj największemu zabrudzeniu. Umyj dokładnie.

Podnieś, zdemonstuj, umyj od spodu jeśli to możliwe.



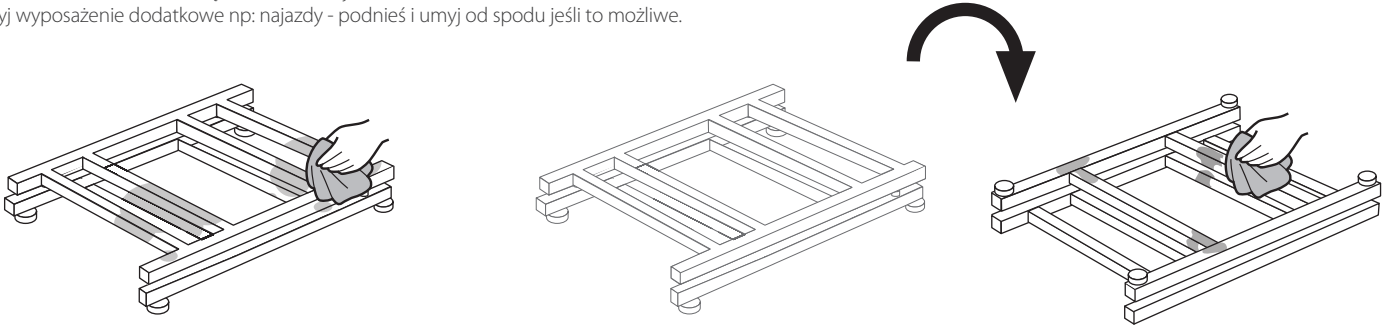
# INSTRUKCJA CZYSZCZENIA WAG PRZEMYSŁOWYCH

Procedura czyszczenia wag tensometrycznych platformowych

## 5. Czyszczenie konstrukcji platformy

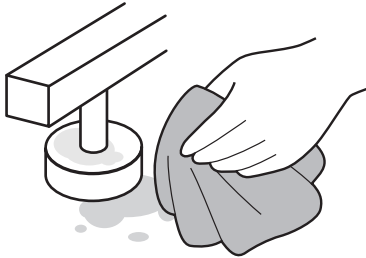
Podnieś szalkę jeśli to możliwe. Umyj konstrukcję. Wyczyść zabrudzenia w narożach i wnękach konstrukcji.

Umyj wyposażenie dodatkowe np: najazdy - podnieś i umyj od spodu jeśli to możliwe.



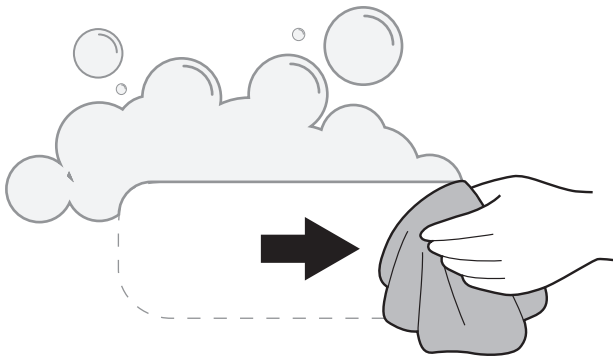
## 6. Czyszczenie stóp i podłoża

Umyj dokładnie stopy platformy oraz powierzchnię pod platformą i stopami.



## 7. Usunięcie detergentów

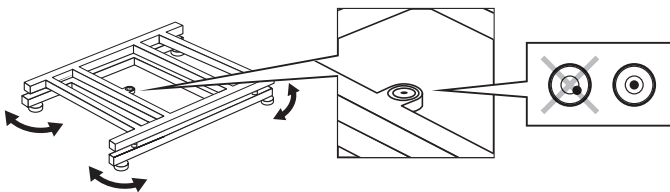
Dokładnie usuń detergenty z szalki, konstrukcji platformy, stóp i podłoża.



## 8. Poziomowanie platformy

Na osuszonym podłożu ustaw platformę wagową. Sprawdź wy poziomowanie a w razie konieczności wyreguluj poziom platformy wagowej.

Założ szalkę jeśli jest zdjęta. Podłącz do zasilania po całkowitym osuszeniu.



Czyść i dezynfekuj wszystkie powierzchnie niezwłocznie po zakończeniu procesu ważenia. Szczegółowe informacje: patrz instrukcja.