

# IM01.EX

Module de communication

## MODE D'EMPLOI

ITKU-100-01-02-18-FR



## PRÉCAUTIONS

Avant l'installation, l'utilisation ou d'entretien du module de communication IM01.EX- \*, il est nécessaire de lire ce mode d'emploi et de suivre ses recommandations. L'utilisateur doit avoir accès au mode d'emploi à tout moment du service.

	Le marquage de fragments d'instructions utiles pour la sécurité contre les explosions.
	Utiliser l'appareil uniquement comme prévu.
	Avant l'installation et la mise en service de l'appareil, il est nécessaire de vérifier par le personnel qualifié si le module de communication IM01.EX- * peut coopérer avec des appareils fonctionnant dans une zone de risque d'explosion spécifique prévalant dans un lieu d'utilisation donné.
	Si des dommages sont visibles, débrancher immédiatement l'appareil de l'alimentation électrique. L'élément endommagé doit être remplacé ou réparé immédiatement par le service RADWAG.
	L'appareil doit être installé strictement avec les instructions de ce mode d'emploi. Le manque de respect des instructions évoque la perte de protection de l'appareil contre les explosions.
	Les circuits de sécurité intrinsèque du module de communication IM01.EX- * peuvent être connectés aux appareils avec les paramètres de sécurité intrinsèque convenables. La méthode de connexion doit être conforme aux instructions contenues dans le mode d'emploi. La connexion d'un appareil non convenant cause la perte de sécurité anti-déflagrante de l'ensemble.
	L'appareil doit être connecté à la mise à la terre tout le temps.
	Le contrôle de l'état technique du module de communication doit être effectué conformément à ce mode d'emploi au moins tous les trois mois.

# Table des matières

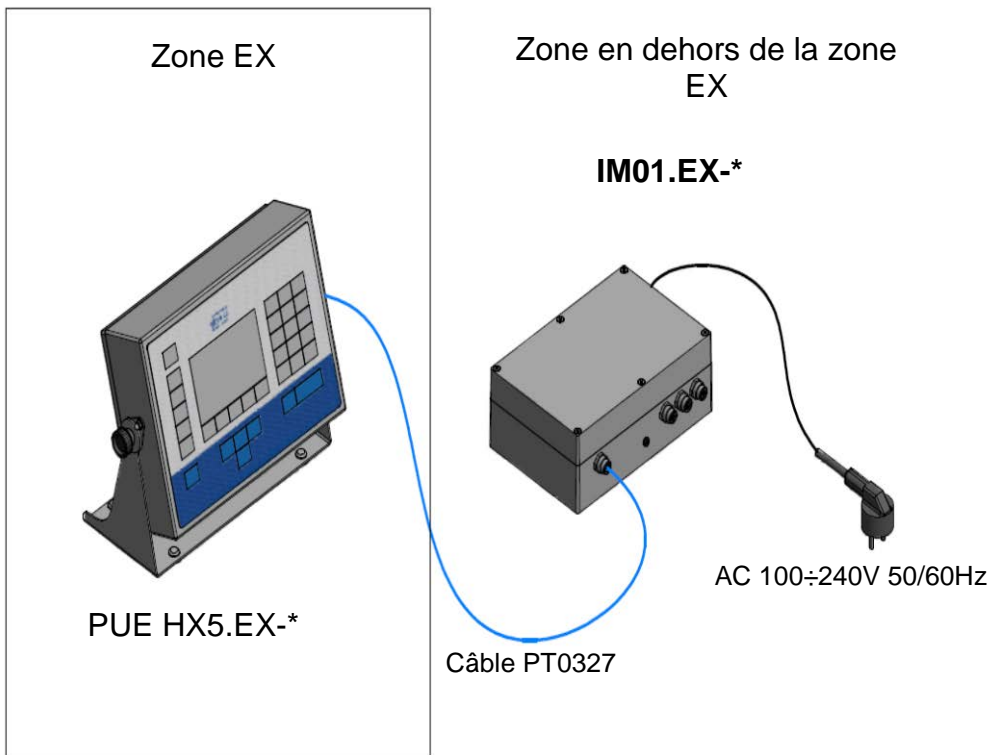
<b>1. APPLICATION</b> .....	<b>4</b>
<b>2. CONDITIONS DE GARANTIE</b> .....	<b>6</b>
<b>3. EXIGENCES DE SÉCURITÉ</b> .....	<b>7</b>
3.1. Plaque signalétique du module de communication.....	8
3.2. Marquage ATEX – signification des symboles.....	9
3.3. Localisation des autocollants d'information.....	10
<b>4. VÉRIFICATION DE L'ÉTAT TECHNIQUE</b> .....	<b>10</b>
<b>5. NETTOYAGE</b> .....	<b>11</b>
<b>6. SERVICE ET REPARATION</b> .....	<b>12</b>
<b>7. ÉLIMINATION / RECYCLAGE</b> .....	<b>13</b>
<b>8. CONSTRUCTION</b> .....	<b>13</b>
8.1. Vue des principaux éléments de la construction du module.....	13
8.2. Vue externe - dimensions.....	14
8.3. Paramètres techniques.....	15
8.4. Paramètres du circuit à sécurité intrinsèque – prise HX5.EX (RS485) .....	15
8.4.1. Paramètres de base pour la coopération avec l'indicateur PUE HX5.EX-* .....	15
8.4.2. Paramètres étendus .....	16
8.5. Versions de réalisation .....	16
8.6. Description des interfaces .....	17
8.7. Interfaces.....	18
8.8. 4 Entrées / 4 Sorties .....	19
8.8.1. Spécification technique .....	19
8.8.2. Schémas de conception 4 Entrées / 4 Sorties .....	19
8.9. Module 12 Entrées / 12 Sorties.....	20
8.9.1. Spécification technique du module .....	20
8.9.2. Schémas de conception 12 Entrées / Sorties .....	21
8.9.3. Description des signaux 12 Entrées / 12 Sorties .....	21
8.10. Module des sorties analogiques AN .....	22
8.10.1. Configuration du module AN.....	22
8.10.2. Spécification technique du module .....	23
8.10.3. Schémas de connexions du module AN.....	24
8.11. Module RS485.....	24
8.12. Module PROFIBUS .....	25
<b>9. INSTALLATION ET MISE EN MARCHÉ</b> .....	<b>26</b>
9.1. Réglage du module de communication .....	26
9.2. Mise à la terre du module de communication .....	27
9.3. Connexion du module de communication IM01.EX-* à l'alimentation secteur .....	27
9.4. Connexion des circuits à sécurité intrinsèque.....	28
<b>10. LISTE DES CÂBLES DE CONNEXION</b> .....	<b>29</b>
<b>11. LISTE DES NORMES</b> .....	<b>32</b>

## 1. APPLICATION

Le module de communication IM01.EX- \* est un appareil compagnon conçu pour fonctionner en dehors de la zone à risque d'explosion avec des circuits de sécurité intrinsèque destinés à être introduits dans des zones à risque d'explosion. Des circuits d'interfaces à sécurité non intrinsèque séparés de l'appareil et le circuit d'alimentation peuvent coopérer avec des circuits à sécurité non intrinsèque d'appareils de tension  $U_m = 250V$  AC.

Le module de communication IM01.EX-\* peut être connecté via une interface de sécurité intrinsèque à l'indicateur de pesage PUE HX5.EX-\*, travaillant dans une zone potentiellement explosive.

Cette solution permet la coopération de l'indicateur PUE HX5.EX-\* avec les accessoires tels que : scanners de codes à barres, imprimantes, afficheurs de masse externes, boutons de commande, colonnes lumineuses, avertisseurs sonores, pilotes PLC et autres dispositifs de contrôle et de signalisation, ainsi que des ordinateurs PC situés en dehors de la zone potentiellement explosive.



*Figure 1. Façon d'installation du module IM01.EX-\**

## 2. CONDITIONS DE GARANTIE

- A. RADWAG s'engage à réparer ou à remplacer les éléments qui s'avèrent défectueux en termes de production ou de construction.
- B. La définition des vices dont l'origine n'est pas claire et la recherche de solutions pour les éliminer ne peuvent être effectuées qu'avec la participation des représentants du fabricant et de l'utilisateur.
- C. RADWAG n'assume aucune responsabilité pour les dommages ou pertes résultant d'une exécution non autorisée ou incorrecte des processus de production ou de service.
- D. La garantie ne couvre pas :
- des dommages mécaniques causés par un fonctionnement incorrect, ainsi que les dommages thermiques et chimiques, les dommages causés par les décharges atmosphériques, les surtensions sur le réseau électrique ou tout autre événement aléatoire,
  - des activités de maintenance (nettoyage).
- E. La perte de garantie survient lorsque :
- la réparation sera effectuée en dehors du centre de service autorisé,
  - le service confirme une ingérence de personnes non autorisées dans la construction mécanique ou électronique,
  - l'appareil n'a pas de plaque signalétique ou les plaques signalétiques sont endommagées.
- F. Les conditions de garantie détaillées sont disponibles sur la carte de service.
- G. Le contact par téléphone avec le service autorisé :  
(0-48) 384 88 00 int. 106 et 107.

### 3. EXIGENCES DE SÉCURITÉ

Avant l'utilisation, veuillez lire attentivement ce mode d'emploi et utiliser l'appareil comme prévu.

Le module de communication **IM01.EX-\*** est conçu pour fonctionner en dehors de la zone à risque d'explosion avec des circuits à sécurité intrinsèque pouvant être introduits à :

- la zone 1 et 2 menacées par LES mélanges potentiellement explosifs de gaz, vapeurs et brouillards avec de l'air, classés dans les groupes explosifs IIC, IIB et IIA
- la zone 21 et 22 menacées par les explosions d'un mélange de poussières, de fibres combustibles et d'agglomérés de fibres combustibles volatiles avec de l'air appartenant aux groupes IIIC, IIIB i IIIA.

Le module de communication est marqué de façon suivante :

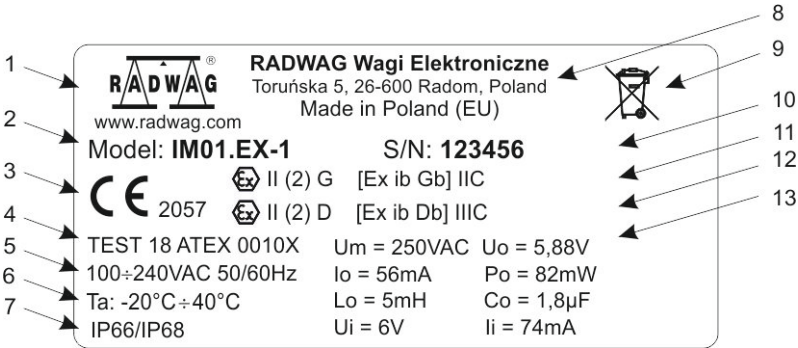
pour gaz  $\text{Ex}$  II (2) G [Ex ib Gb] IIC,

pour poussières  $\text{Ex}$  II (2) D [Ex ib Db] IIIC.

#### **La protection anti-déflagration du module de communication IM01.EX-\* est garanti par :**

- Le module de communication IM01.EX-\* répond aux exigences des normes : PN-FR 60079-0 et PN-FR0079-11 confirmées par le certificat TEST 18 ATEX 0010X.
- Le câble de mise à la terre fonctionnel égalisant les potentiels doit toujours être raccordé à la borne marquée. La déconnexion du câble de mise à la terre fonctionnel n'est pas autorisée. La déconnexion du câble d'égalisation de potentiels (par exemple lorsqu'il est nécessaire de déplacer l'appareil) n'est autorisée qu'après la déconnexion de l'alimentation et des circuits à sécurité intrinsèque.
- La conformité de l'utilisateur avec les recommandations contenues dans le mode d'emploi.

### 3.1. Plaque signalétique du module de communication



1	Logo du fabricant.
2	Symbole du module.
3	Signe CE + numéro de l'organisme notifié (Directive ATEX).
4	Numéro de certificat ATEX du module.
5	Alimentation.
6	Plage de température ambiante en conditions de travail.
7	Degré de protection IP.
8	Nom et adresse du fabricant.
9	Signe WEEE.
10	Numéro de série.
11	Marquage EX du module : gaz (voir le point 3.2 du mode d'emploi).
12	Marquage EX du module : poussières (voir le point 3.2 du mode d'emploi).
13	Paramètres de sécurité.



### 3.2. Marquage ATEX – signification des symboles



**II (2) G [Ex ib Gb] IIC**

Groupe de l'appareil :  
**I** - conçu pour l'utilisation dans les mines avec un risque d'explosion de gaz de mine  
**II** - conçu pour l'utilisation dans des endroits avec risque d'explosion de gaz autres que les mines

Catégories de l'appareil du groupe II:

- 1** - appareil assure un très haut degré de protection,
  - pour le travail dans la zone 0,1,2
- 2** - appareil offre un haut degré de protection,
  - pour le travail dans la zone 1,2
- 3** - appareil fournit un niveau standardisé de protection,
  - pour le travail dans la zone 2

**( )** - symbole d'un dispositif d'accompagnement pour les travaux en dehors de la zone à risque d'explosion avec des circuits à sécurité intrinsèque pouvant être introduits dans les zones suivantes :

- (1)** – zones 0,1,2
- (2)** – zones 1,2
- (3)** – zones 2

Le dispositif électrique correspond à un ou à plusieurs types de construction anti-déflagrante.  
**[ ]** – désignation du dispositif d'accompagnement

Symbole de chaque type de construction anti-déflagrante appliquée :

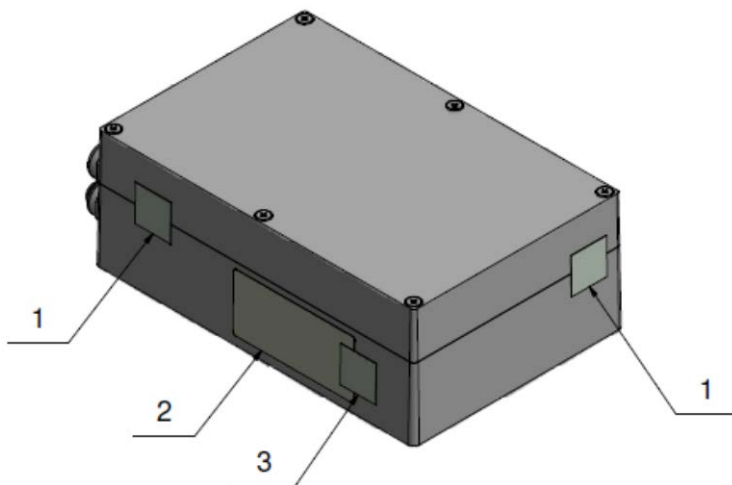
- mb** – encapsulation pour travaux en zone 1,2,
- tb** – protection à l'aide du boîtier pour travailler dans les zones 1,2,
- eb** - construction renforcée
- ia** - construction à sécurité intrinsèque pour travailler dans les zones 0,1,2,
- ib** - construction à sécurité intrinsèque pour travailler dans les zones 1,2.

Atmosphère explosive :  
**G** - provoquée par des mélanges de gaz, de vapeurs ou de brouillards avec de l'air.  
**D** - causée par l'atmosphère explosive de poussières et d'air.

Niveau de protection de l'appareil atmosphères gazeuses :  
 - **Ga**  
 - **Gb**  
 - **Gc**  
 atmosphères de poussières :  
 - **Da**  
 - **Db**  
 - **Dc**

Groupe d'explosion de gaz -  
 Exemples :  
 - **IIA**: propane (T1)  
           benzène (T3)  
           butane (T2)  
           éthanol (T2)  
 - **IIB**: éthylène (T2)  
 - **IIC**: acétylène (T2)  
           hydrogène (T1)  
 ou poussières - Exemples :  
 - **IIIA**: aggloméré de fibres combustibles volatiles  
 - **IIIB**: poussière non conductrice  
 - **IIIC**: poussière conductrice


### 3.3. Localisation des autocollants d'information



*Figure 2. Disposition de la plaque signalétique et des autocollants de sécurité*

- 1 - Autocollants protégeant l'ouverture de la couverture.
- 2 - Plaque signalétique.
- 3 - Autocollant protégeant la plaque signalétique (dans le cas où la plaque est constituée d'une feuille d'étanchéité, l'autocollant protégeant la plaque n'apparaît pas).

### 4. VÉRIFICATION DE L'ÉTAT TECHNIQUE

	<p><b>La vérification de l'état technique du module de communication IM01.EX-* doit être effectuée au moins une fois tous les trois mois par un personnel qualifié qui connaît ce mode d'emploi.</b></p>
---	--




Lors de chaque examen, vérifier :

- possibles dommages mécaniques.

- État de mise à la terre électrostatique du module de communication, y compris :
  - fixation au boîtier,
  - résistances de connexion - max. 100Ω.
- Évaluation du serrage des presse-étoupes des câbles – le desserrage visible des câbles n'est pas autorisé.
  - moment de serrage des corps de presse-étoupes au boîtier - 4Nm,
  - moment de serrage des têtes de presse-étoupes – 2,5Nm.
- Connecteurs et prises non utilisés doivent être branchés.
- Évaluation de la fermeture correcte du couvercle – moment de serrage des vis du couvercle - 0,5Nm.
- Évaluation visuelle de la lisibilité et de l'exhaustivité des plaques signalétiques.

## 5. NETTOYAGE

Avant le nettoyage, débrancher le module de communication de l'alimentation et vérifier les conditions de connexion et de mise à la terre. Les nettoyeurs ménagers typiques peuvent être utilisés pour le nettoyage.

	<p><b><i>Afin de minimiser le risque de décharges électrostatiques, nettoyer le boîtier avec un chiffon humide. Ceci est particulièrement important lorsque le module de communication est dans une pièce sèche. L'humidité protège contre l'accumulation de charges électrostatiques.</i></b></p>
	<p><b><i>Ne pas utiliser des produits de nettoyage tranchants, acides concentrés, bases, solvants et alcools pour nettoyer le module de communication.</i></b></p>
	<p><b><i>Il est interdit d'utiliser de l'air comprimé pour nettoyer le module de communication.</i></b></p>

## 6. SERVICE ET REPARATION



***Si des dommages sont visibles, débrancher immédiatement l'appareil de l'alimentation électrique. L'élément endommagé doit être remplacé ou réparé immédiatement par le service RADWAG.***

Si vous avez des doutes concernant le service ou le fonctionnement du module, veuillez contacter le centre de service du fabricant.

En cas de problème, l'utilisateur doit livrer le dispositif défectueux au point de service du fabricant ou il doit signaler le défaut au centre de service afin de convenir de l'étendue et de la méthode de réparation.



***Toute réparation effectuée par l'utilisateur, sans notification du point de service de RADWAG, n'est pas autorisée. Toute ingérence (modifications non conformes à ce mode d'emploi, réparations, etc.) dans la construction du module par des personnes non autorisées par RADWAG entraînera l'expiration des certificats, des déclarations et des garanties du fabricant.***

## 7. ÉLIMINATION / RECYCLAGE

Les modules IM01.EX-\* peuvent être recyclés et ne font pas partie des ordures ménagères. Éliminer le produit à la fin de son service conformément aux réglementations légales applicables.



## 8. CONSTRUCTION

### 8.1. Vue des principaux éléments de la construction du module

Le module de communication IM01.EX-\* se compose des éléments suivants :

1	Couverture de boîtier.
2	Base de boîtier.
3	Connecteur de circuit à sécurité intrinsèque.
4	Borne de terre.
5	Connecteurs et presse-étoupes des interfaces.
6	Vis de fixation.
7	Câble de réseau.

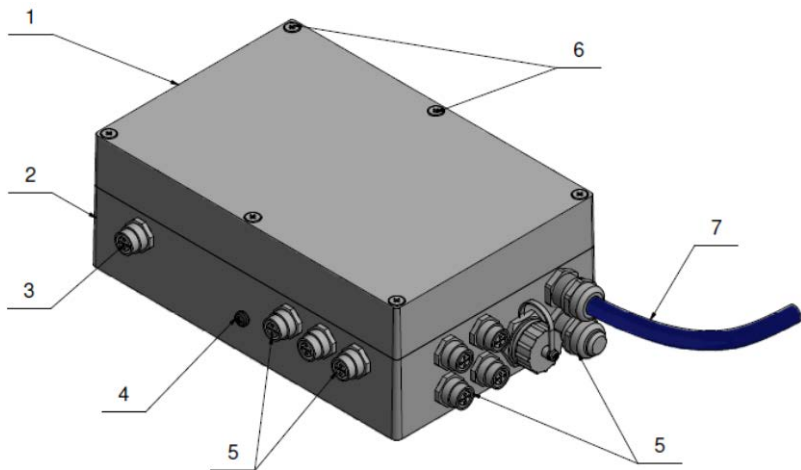


Figure 3. Vue des principaux éléments de la construction du module

## 8.2. Vue externe - dimensions

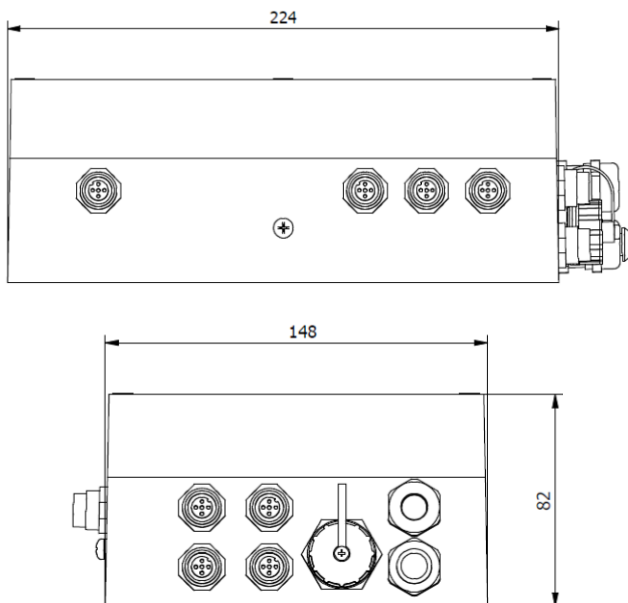


Figure 4. Vue externe - dimensions

### 8.3. Paramètres techniques

	<b>IM01.EX-*</b>
Boîtier	Aluminium peint
Degré de protection selon PN-FR 60529	IP66 / IP68
Alimentation	100÷240VAC 50/60Hz
Température ambiante	-20°C ÷ 40°C
Humidité relative de l'air	10÷85% RH sans condensation
Certificat	TEST 18 ATEX 0010X
Marquage de gaz	⊕ Ex II (2) G [Ex ib Gb] IIC
Marquage de poussières	⊕ Ex II (2) D [Ex ib Db] IIIC
Circuits à sécurité intrinsèque destinés à fonctionner dans les zones	(gaz) 1, 2 ; (poussières) 21, 22

### 8.4. Paramètres du circuit à sécurité intrinsèque – prise HX5.EX (RS485)

#### 8.4.1. Paramètres de base pour la coopération avec l'indicateur PUE HX5.EX-\*

Ui [V]	Ii [V]	Pi [mW]	Uo [V]	Io [mA]	Po [mW]	Lo[mH]	Co[μF]
6	74	Sans nécessité de spécifier	5,88	56	82	5	1,8

## 8.4.2. Paramètres étendus

Ui [V]	Ii [V]	Pi [mW]	Uo [V]	Io [mA]	Po [mW]	Lo[mH]		Co[μF]	
						IIC	IIIC	IIC	IIIC
6	74	Sans nécessité de spécifier	5,88	56	82	19	50	0,88	8,3
						10	20	1,4	11
						5	10	1,8	12
						2	5	2,3	14
						1	2	2,7	17
						0,5	1	3,2	20
						0,2	0,5	4	24

## 8.5. Versions de réalisation

Le module de communication IM01.EX-\* (où \* représente le numéro de version) se produit dans les versions suivantes :

1	réalisation de standard (2xRS232, USB, Ethernet 4 Entrées / 4 Sorties)
2	réalisation de standard + sorties analogiques
3	réalisation 12 Entrées /12 Sorties
4	réalisation de standard + PROFIBUS
5	réalisation PROFINET
6	réalisation de standard + CANopen
7	réalisation de standard + DeviceNet
8	réalisation de standard + RS485
9	réalisation Ethernet IP



En outre, les modes de réalisation -2 et -3 peuvent être combinés avec les modes de réalisation 4 à 9 et marqués par ex. : IM01.EX-4/3.

### 8.6. Description des interfaces

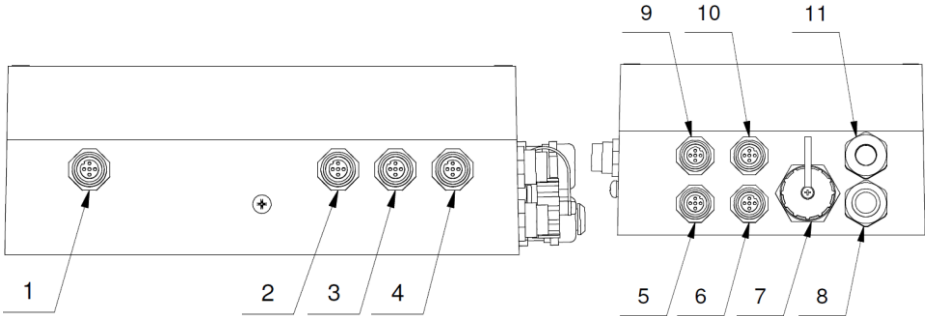

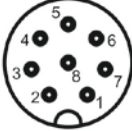
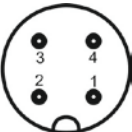
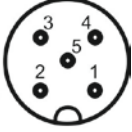
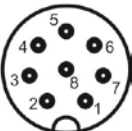
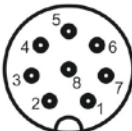

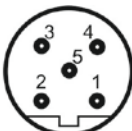
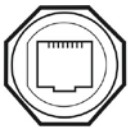


Figure 5. Description des interfaces du module de communication IM01.EX-\*

1	Interface du circuit de sécurité intrinsèque (l'indicateur PUE HX5.EX-*).
2	Interface RS232 (3).
3	Interface RS232 (4).
4	Interface USB.
5	Interface 4 Sorties (ou presse-étoupe 12 Sorties).
6	Interface PROFIBUS OUT ou DeviceNet.
7	Interface Ethernet ou PROFINET ou Ethernet IP.
8	Presse-étoupe M16 - sortie analogique.
9	Interface 4 Entrées (ou presse-étoupe 12 Entrées).
10	Interface PROFIBUS IN ou RS485 ou CANopen.
11	Presse-étoupe du câble d'alimentation.

# 8.7. Interfaces

<p>pin1 - A pin2 - NC pin3 - B pin4 - NC</p>  <p>HX5.EX</p>	<p>pin2 - RxD pin3 - TxD pin5 - GND pin6 - +5VDC</p>  <p>RS232</p>
<p>pin1 - VCC pin2 - D- pin3 - D+ pin4 - GND</p>  <p>USB</p>	<p>pin1 - PE pin2 - V+ pin3 - V- pin4 - CAN_H pin5 - CAN_L</p>  <p>CANOpen DeviceNet</p>
<p>pin1 - WY1 pin2 - WY2 pin3 - WY3 pin4 - WY4 pin5 - COMM pin6 - +VDC pin7 - GND</p>  <p>WY</p>	<p>pin1 - WE1 pin2 - WE2 pin3 - WE3 pin4 - WE4 pin5 - COMM pin6 - +VDC pin7 - GND</p>  <p>WE</p>
<p>pin1 - NC pin2 - A pin3 - NC pin4 - B pin5 - NC</p>  <p>PROFIBUS IN</p>	<p>pin1 - +5V pin2 - A pin3 - GND pin4 - B pin5 - NC</p>  <p>PROFIBUS OUT</p>
 <p>ETHERNET PROFINET ETHERNET IP</p>	

## 8.8. 4 Entrées / 4 Sorties

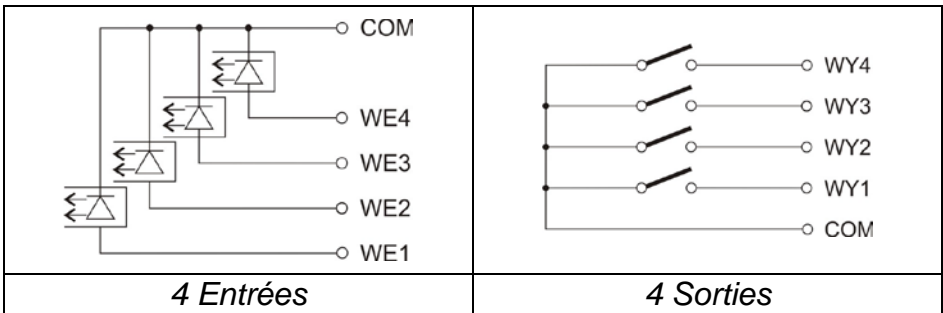
Les signaux sont acheminés par les interfaces M12 8P.

### 8.8.1. Spécification technique

Paramètres des sorties	
Nombre des sorties	4
Type des sorties	Relais statique
Courant maximal de commutation	0,5A DC
Tension maximale de conduction	30VDC, AC

Paramètres des entrées	
Nombre des entrées	4
Type des entrées	Optoisolée
Étendue des tensions de contrôle	5 -24VDC

### 8.8.2. Schémas de conception 4 Entrées / 4 Sorties



## 8.9. Module 12 Entrées / 12 Sorties

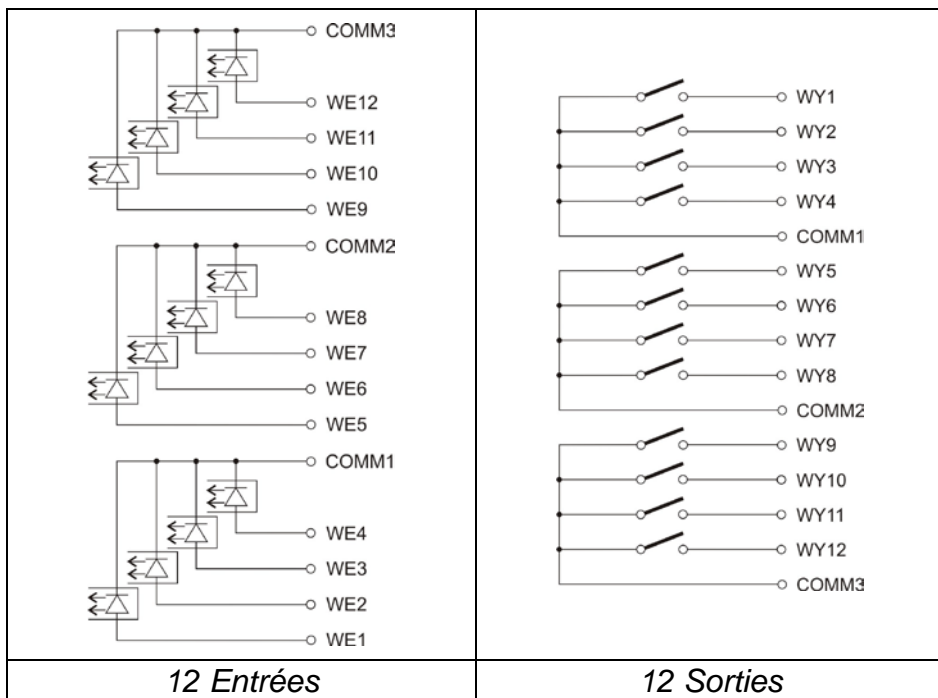
Le module 12 Entrées /12 Sorties possède les entrées opto-isolées et les sorties à semi-conducteurs. Le module rend possible toute configuration d'entrées et de sorties (à partir du niveau du menu de l'indicateur PUE HX5.EX-\*). Les signaux

passent par les presse-étoupes à l'aide des câbles ayant la longueur de 3m terminés par des fils isolés.

### 8.9.1. Spécification technique du module

<b>Paramètres des sorties</b>	
Nombre des sorties	12
Type des sorties	Relais statique
Section de câble	0,14 - 0,5mm <sup>2</sup>
Courant maximal de commutation	0,5A DC
Tension maximale de conduction	30VDC, AC
<b>Paramètres des entrées</b>	
Nombre des entrées	12
Type des entrées	Optoisolée
Section de câble	0,14 – 0,5mm <sup>2</sup>
Étendue des tensions de contrôle	5 -24V DC

## 8.9.2. Schémas de conception 12 Entrées / Sorties



## 8.9.3. Description des signaux 12 Entrées / 12 Sorties

Les signaux sont acheminés par un câble de 16x0,5mm<sup>2</sup> avec les fils numérotés.

ENTRÉES		SORTIES	
Numéro de fil	signal	Numéro de fil	signal
1	Entrée 1	1	Sortie 1
2	Entrée 2	2	Sortie 2
3	Entrée 3	3	Sortie 3
4	Entrée 4	4	Sortie 4
5	COMM1	5	COMM1
6	Entrée 5	6	Sortie 5

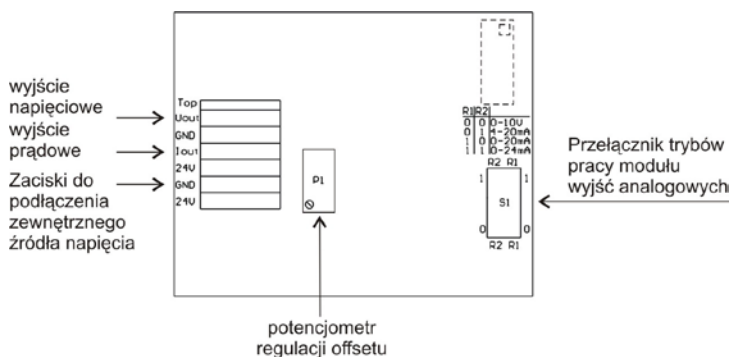
7	Entrée 6	7	Sortie 6
8	Entrée 7	8	Sortie 7
9	Entrée 8	9	Sortie 8
10	COMM2	10	COMM2

11	Entrée 9	11	Sortie 9
12	Entrée 10	12	Sortie 10
13	Entrée 11	13	Sortie 11
14	Entrée 12	14	Sortie 12
15	COMM3	15	COMM3

## 8.10. Module des sorties analogiques AN

Le module est accessible en 3 versions :

- Sortie de tension **AN 0-10V**.
- Sortie de courant **AN 4-20mA**.
- Sortie de courant **AN 0-20mA**.



*Module des sorties analogiques – AN*

### 8.10.1. Configuration du module AN

Le mode de travail du module est défini à l'aide du commutateur **S1** comme décrit dans la figure ci-dessous (le tableau

„*Configuration du module de sorties analogiques*”). Sur la plaque du module des sorties analogiques, près du commutateur de configuration **S1**, il y a la description des réglages.

R1	R2	MODE DE TRAVAIL
0	0	0-10V
0	1	4-20mA
1	0	0-20mA
1	1	0-24mA

RÉGLER PAR DÉFAUT LE MODULE DES SORTIES ANALOGIQUES AU MODE DE SORTIE DE COURANT 4-20MA.

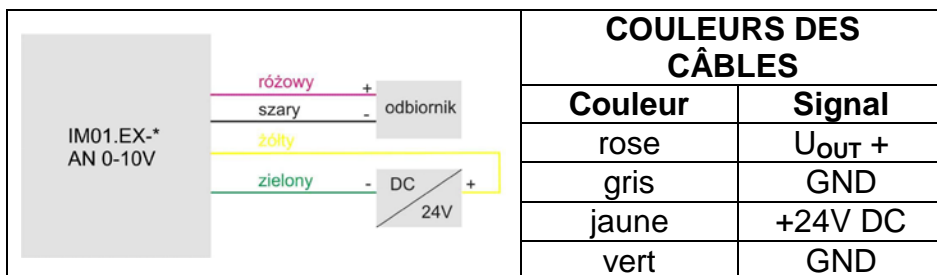
La sortie analogique doit être calibrée - régler le décalage (offset) à l'aide du potentiomètre P1 (p.ex. pour la sortie 4-20mA régler le potentiomètre P1 afin que pour l'indication 0kg sur la balance, le courant de boucle soit exactement 4mA). Analogiquement pour les autres modes de travail de sortie analogique.

### 8.10.2. Spécification technique du module

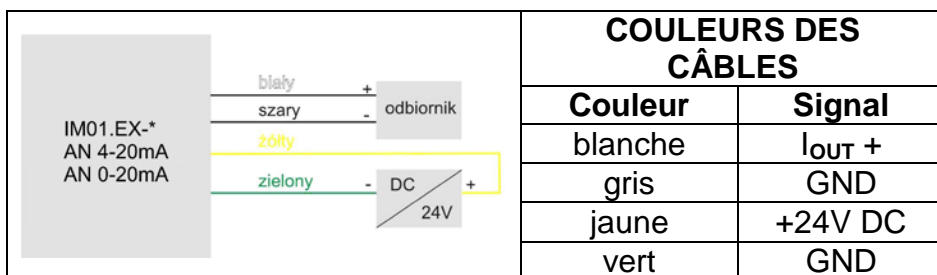
Modes de travail	4 - 20mA , 0 - 20mA, 0 - 10V
Résolution	16 bits
Résistance de sortie de courant	<500Ω
Résistance de sortie de tension	>400Ω
Alimentation du module	24VDC (12 - 30V DC), max 40mA

### 8.10.3. Schémas de connexions du module AN

#### Schéma de connexion de la sortie de tension :



#### Schéma de connexion de la sortie de courant :



### 8.11. Module RS485

Le module de communication IM01.EX-\* peut être équipé en option en Interface RS485. Elle est conduite par le câble ayant la longueur de 3m par le presse-étoupe. La description des signaux se trouve dans le tableau ci-dessous.

<b>A</b>	Orange + vert.
<b>B</b>	Blanc et orange + blanc et vert.



## 8.12. Module PROFIBUS

Le module de communication IM01.EX-\* peut être équipé en option de l'interface PROFIBUS. À cet effet, il est nécessaire d'installer le module **AB6000 Anybus-IC** dans la prise U1 sur la carte des modules universels de communication (Carte 385Rxxxx).



### *Emplacement du module PROFIBUS sur la carte 385Rxxxx*

Le module de communication IM01.EX-\* est équipé d'une prise d'entrée (mâle) et d'une prise de sortie (femelle). Dans la prise de sortie, la tension d'alimentation fait 5VDC ce qui est nécessaire au bon fonctionnement du terminateur. Les interfaces sont au standard M12 5 pin avec codage B (pour PROFIBUS DP).

### Interfaces :

PROFIBUS IN (mâle)		Pin1 – NC Pin2 – A Pin3 – NC Pin4 – B Pin5 – NC
PROFIBUS OUT (femelle)		Pin1 - +5V Pin2 – A Pin3 – GND Pin4 – B Pin5 – NC

## 9. INSTALLATION ET MISE EN MARCHÉ

Avant l'installation et la mise en service, il est impératif que vous lisiez ce mode d'emploi et utilisiez l'appareil comme prévu.

Le fabricant décline toute responsabilité pour les dommages résultant d'une installation incorrecte de l'appareil et d'une utilisation contraire à l'utilisation prévue.



***Avant l'installation et la mise en service de l'appareil, il est nécessaire d'analyser, par le personnel qualifié si les circuits à sécurité intrinsèque, les appareils sont compatibles avec l'utilisation dans une zone de danger d'explosion spécifique sur un lieu d'utilisation donné.***



***Tous les travaux d'installation doivent être effectués par une personne disposant des autorisations appropriées, conformément à la réglementation et aux normes en vigueur, ainsi qu'à la bonne pratique d'ingénierie.***

### 9.1. Réglage du module de communication

Le module de communication doit être déballé dans la zone de sécurité. Sur le lieu d'utilisation, il convient de le placer sur une terre plane et stable, loin des sources de chaleur et des processus générant de l'électricité statique, à l'abri du rayonnement solaire.



***Le déplacement du module de communication vers un autre lieu de travail doit avoir lieu dans toutes les conditions de sécurité.***

## 9.2. Mise à la terre du module de communication

- Préparer le câble de terre fonctionnel.
- Installer le module de communication sur le lieu de travail cible.
- Connecter le câble de terre fonctionnel à la bande d'égalisation de potentiel et au module.
  - Le câble de terre fonctionnel doit être terminé par un œil de diamètre intérieur min. 4,2 mm permettant le vissage à la borne de terre.
  - Pour assurer la pression constante d'un œil au boîtier, la rondelle à ressort doit être utilisée.
  - Le câble de terre doit être isolé en jaune-vert et avoir la section minimale de 4 mm<sup>2</sup>.
  - Connecter le module de communication et un appareil coopérant à la même bande d'égalisation de potentiel.



***Les points de connexion du câble de terre fonctionnel sont marqués par le symbole „ $\perp$ ”.***



***Le montage du module de communication et la connexion de la mise à la terre doivent être effectués en l'absence de danger d'atmosphère explosive.***

## 9.3. Connexion du module de communication IM01.EX-\* à l'alimentation secteur

**Module de communication IM01.EX-\*** – est équipé d'un câble terminé par la fiche avec la broche de mise à la terre, adaptée à l'alimentation secteur d'une région donnée. Le câble doit être connecté à la prise secteur avec la broche de terre.



***La fiche du module de communication IM01.EX-\* ne peut pas être connectée à la prise de courant dans une atmosphère potentiellement explosive.***

#### 9.4. Connexion des circuits à sécurité intrinsèque

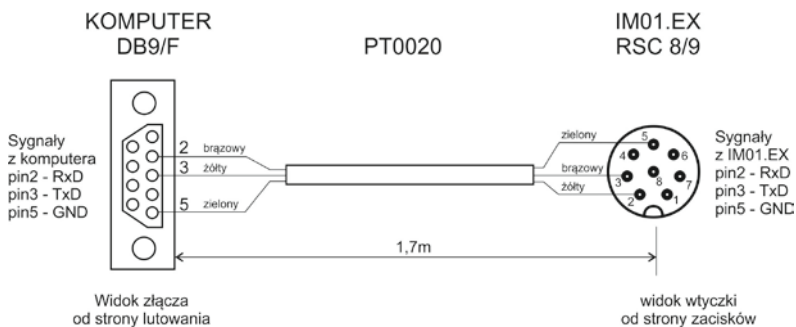
**Le module de communication IM01.EX-\*** – est équipé de la prise du circuit à sécurité intrinsèque, marquée HX5.EX, servant à la connexion de l'indicateur PUE HX5.EX-\*.

L'indicateur de pesage PUE HX5.EX-\* connecter au module de communication IM01.EX-\* à l'aide du câble dédié **PT0327**.

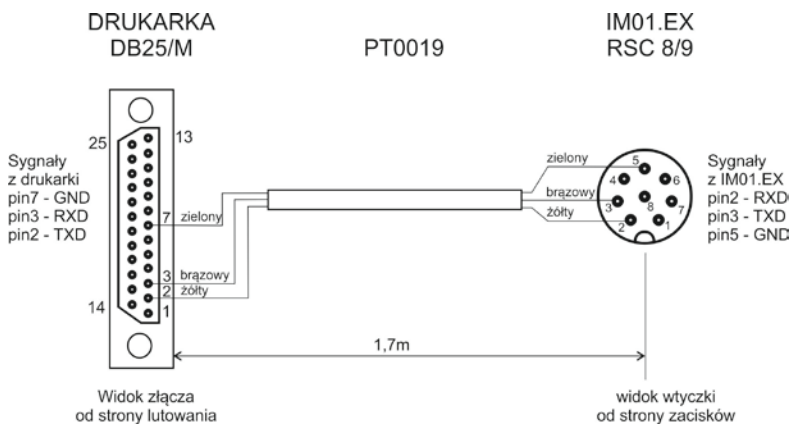


***La connexion du module de communication aux appareils fonctionnant dans la zone dangereuse doit être effectuée lorsqu'il n'y a pas de danger d'atmosphère explosive.***

## 10. LISTE DES CÂBLES DE CONNEXION



*Câble IM01.EX-\* – ordinateur*

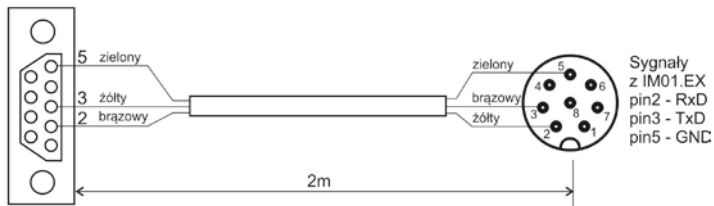


*Câble IM01.EX-\* – imprimante EPSON*

ZEBRA  
DB9/M

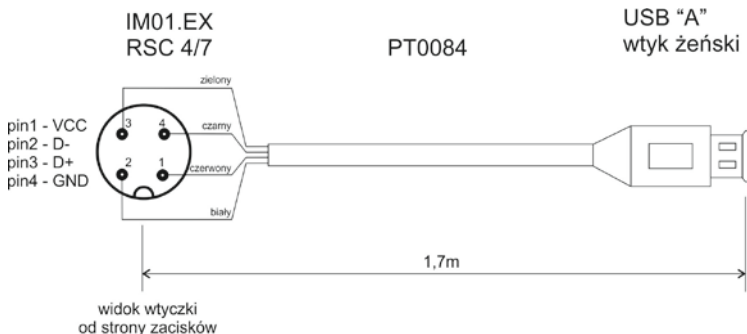
PT0022

IM01.EX  
RSC 8/9



Widok złącza  
od strony lutowania

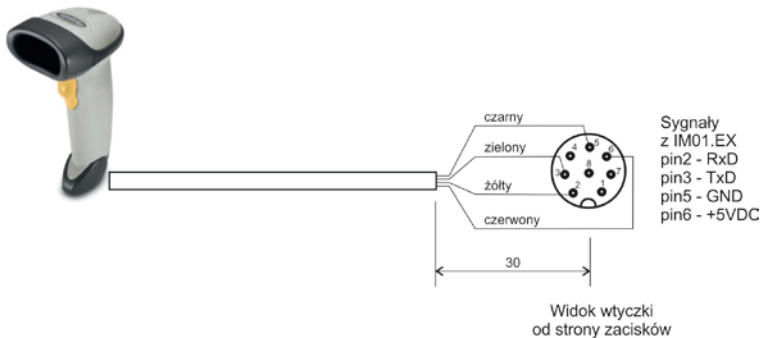
### Câble IM01.EX-\* - imprimante ZEBRA



### Câble - adaptateur USB

Symbol  
LS2208

IM01.EX  
RSC8/9

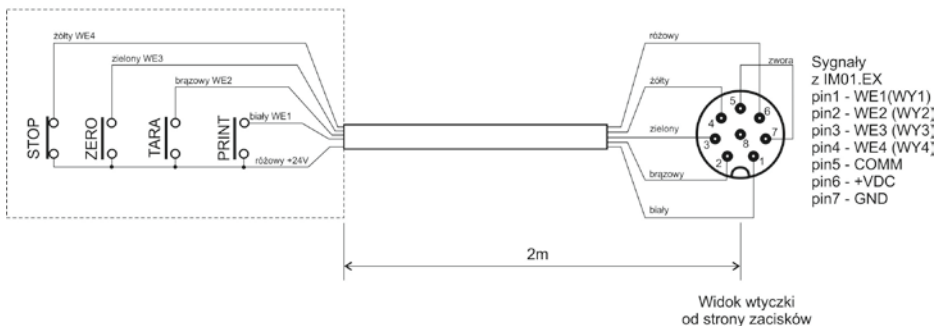


### Câble IM01.EX-\* – scanner de code à barres (LS2208)

**UWAGA !!!!**  
Dla przycisku "STOP" stosować styki typu NC

PT0213

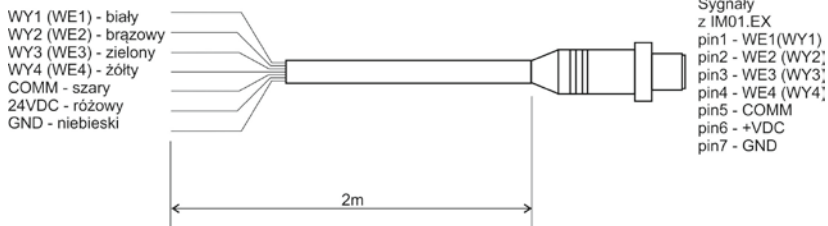
IM01.EX  
RS8/9



*Câble IM01.EX-\* – IMPRESSION, TARE, ZÉRO, ARRÊT*

PT0256

IM01.EX  
RSTS 8-184/2M



*Câble IM01.EX-\* - ENTRÉE/SORTIE*



***Câble „balance – Ethernet” est un câble de réseau standardisé terminé des deux côtés par le connecteur RJ45.***

## 11. LISTE DES NORMES

L'appareil est fabriqué conformément aux normes suivantes :

1. PN-FR 61326-1:2013-06 *Équipement électrique de mesure et de contrôle pour l'utilisation en laboratoires -- Conditions de compatibilité électromagnétique (EMC) -- Partie 1 : Exigences générales.*
2. PN-FR 61010-1:2011 *Exigences de sécurité pour les instruments de mesure électriques, les automatismes et les appareils de laboratoire -- Partie 1 : Exigences générales.*
3. PN-FR 60079-0:2013-03 + A11:2014-03 *Atmosphères explosives -- Partie 0 : Appareils -- Exigences de base.*
4. PN-FR 60079-11:2012 *Atmosphères explosives -- Partie 11 : Protection des appareils à l'aide de la sécurité intrinsèque "et".*
5. PN-FR 60529:2003 *Degrés de protection fournis par les boîtiers (Code IP).*







**RADWAG BALANCES ÉLECTRONIQUES**  
LES TECHNOLOGIES AVANCÉES DE BALANCES

