

# Wagi precyzyjne WLC C/2

Standardowy poziom ważenia oraz mobilność dla uniwersalnych zastosowań laboratoryjnych i przemysłowych



WLC C/2, d = 0,01 g













WLC C/2, d = 0,1 g



Interfejsy komunikacyjne

## Funkcje i możliwości

- |   |   |  |  |  |
|---|---|--|--|--|
|  Liczenie sztuk |  Odchyłki procentowe |  Zatrząsk maks. wskazania |  wbudowany akumulator      |  Wymienne jednostki |
|  Kontrola +/-   |  Sumowanie ważeń     |  Pamięć ALIBI             |  Zegar czasu rzeczywistego |  Pamięć tar         |

## Charakterystyka

### Precyzja pomiarów i wydajność pracy

Dokładność ważenia i solidność wykonania wag WLC C/2 pozwalają na precyzyjne wyznaczanie masy w warunkach laboratoryjnych i przemysłowych.

### Szybkość pomiaru i prostota obsługi

Bardzo łatwa obsługa urządzenia pozwala na szybkie i dokładne przeprowadzanie pomiarów nawet przez niedoświadczonego użytkownika.

### Wysoka czytelność wskazań

Prosty, czytelny wyświetlacz LCD zapewnia wyraźną prezentację wyniku ważenia i dobrą widoczność w każdych warunkach pracy.

### Mobilność pracy dzięki wbudowanemu akumulatorowi

Oprócz standardu pracy z zasilania sieciowego, wagi WLC C/2 wyposażone zostały w wewnętrzny akumulator, pozwalający na wielogodzinną pracę w warunkach mobilnych – bez konieczności podłączania do zasilania.

### Automatyczny system adiustacji wagi

Układ adiustacji wewnętrznej gwarantuje najwyższą dokładność, zapewniając wiarygodne wyniki pomiarów.

## Dane techniczne

	WLC 0,6/A1/C/2	WLC 1/A2/C/2	WLC 2/A2/C/2	WLC 6/A2/C/2
<b>Obciążenie maksymalne [Max]</b>	0,6 kg	1 kg	2 kg	6 kg
<b>Obciążenie minimalne</b>	1 g	—	—	10 g
<b>Dokładność odczytu [d]</b>	0,01 g	0,01 g	0,01 g	0,1 g
<b>Działka legalizacyjna [e]</b>	0,1 g	—	—	1 g
<b>Zakres tary</b>	-0,6 kg	-1 kg	-2 kg	-6 kg
<b>Powtarzalność*</b>	0,015 g	0,015 g	0,015 g	0,15 g
<b>Liniowość</b>	±0,02 g	±0,03 g	±0,03 g	±0,2 g
<b>Czas stabilizacji</b>	3 s	3 s	3 s	3 s
<b>Adiustacja</b>	wewnętrzna	wewnętrzna	wewnętrzna	wewnętrzna
<b>Legalizacja</b>	Tak	—	—	Tak
<b>Klasa dokładności OIML</b>	II	—	—	II
<b>Wyświetlacz</b>	LCD (z podświetleniem)	LCD (z podświetleniem)	LCD (z podświetleniem)	LCD (z podświetleniem)
<b>Klawiatura</b>	6 przycisków	6 przycisków	6 przycisków	6 przycisków
<b>Stopień ochrony</b>	IP 43	IP 43	IP 43	IP 43
<b>USB-A</b>	1	1	1	1
<b>USB-B</b>	1	1	1	1
<b>RS 232</b>	2	2	2	2
<b>IN/OUT**</b>	4 × IN, 4 × OUT	4 × IN, 4 × OUT	4 × IN, 4 × OUT	4 × IN, 4 × OUT
<b>Pobór mocy</b>	6 W	6 W	6 W	6 W
<b>Zasilanie</b>	100 ÷ 240 V AC 50 ÷ 60 Hz / 12 V DC + akumulator	100 ÷ 240 V AC 50 ÷ 60 Hz / 12 V DC + akumulator	100 ÷ 240 V AC 50 ÷ 60 Hz / 12 V DC + akumulator	100 ÷ 240 V AC 50 ÷ 60 Hz / 12 V DC + akumulator
<b>Czas pracy z zasilaniem akumulatorowym</b>	15 h	15 h	15 h	15 h
<b>Temperatura pracy</b>	+15 ÷ +30 °C	+15 ÷ +30 °C	+15 ÷ +30 °C	+15 ÷ +30 °C
<b>Wilgotność względna powietrza***</b>	10 ÷ 85% RH	10 ÷ 85% RH	10 ÷ 85% RH	10 ÷ 85% RH
<b>Wymiar szalki</b>	128 × 128 mm	195 × 195 mm	195 × 195 mm	195 × 195 mm
<b>Wymiary urządzenia</b>	333 × 206 × 97 mm	333 × 206 × 97 mm	333 × 206 × 97 mm	333 × 206 × 97 mm
<b>Masa netto</b>	3,6 kg	3,6 kg	3,6 kg	3,6 kg
<b>Masa brutto</b>	5,6 kg	5,1 kg	5,1 kg	5,1 kg
<b>Wymiary opakowania</b>	470 × 380 × 336 mm	470 × 380 × 336 mm	470 × 380 × 336 mm	470 × 380 × 336 mm

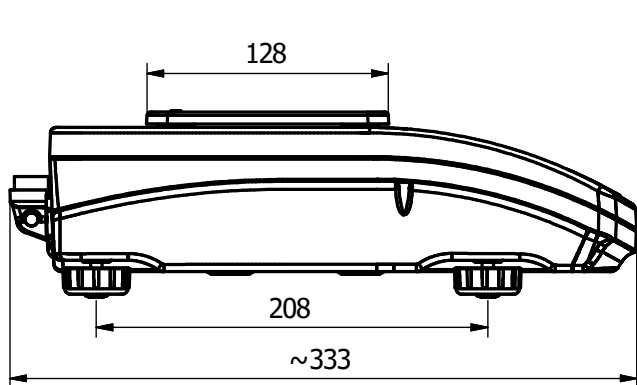
\* powtarzalność wyrażona jest jako odchylenie standardowe z 10 postawień obciążenia

\*\* wykonanie opcjonalne

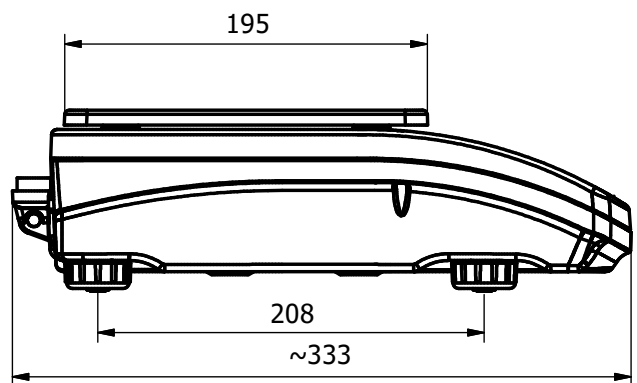
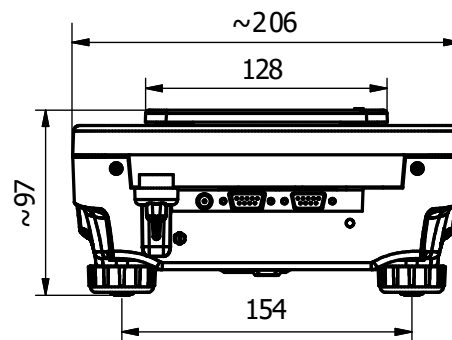
\*\*\* warunki niekondensujące

Waga zachowuje parametry zgodnie z zatwierdzeniem typu w temperaturze +15 ÷ +35 °C

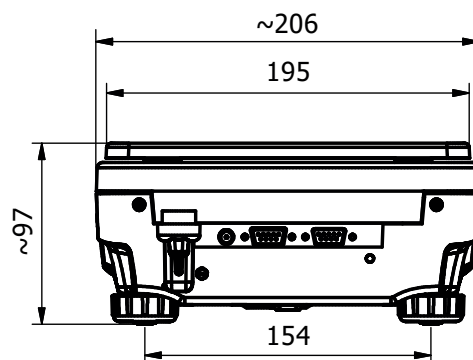
## Wymiary



WLC A1



WLC A2



## Wyposażenie dodatkowe

---

### Stoły wagowe

- granitowy stół antywibracyjny

### Ważenie specjalistyczne

- stelaż do ważenia ładunków pod wagą

### Urządzenia peryferyjne

- drukarka igłowa Epson
- wyświetlacz LCD – WD-4/4 (podświetlany)

### Przewody, konwertery

- przewód RS-232 – P0108 (do komputera)
- przewód RS-232 – P0151 (do drukarki Epson)
- konwerter RS232/RS485 – KR-01
- wyjście pętli prądowej AP2-1

### Ośłony i szafki przeciw-podmuchowe

- osłona przeciw-podmuchowa do wag z szalką 128 x 128 mm

### Pozostałe akcesoria

- walizka do wag precyzyjnych WLC/A1-A2

## Dedykowane oprogramowanie

---

### R-LAB

- zbieranie pomiarów z wag
- analiza statystyczna pomiarów
- personalizowane wykresy i raporty

### Edytor Wag

- program do zmiany parametrów w mierniku PUE C/31.

### RAD KEY

- współpraca waga - komputer

### R.Barcode

- Podstawową funkcją programu jest prezentacja informacji przesłanych przez skaner kodów kreskowych

### Sterownik Labview

- obsługa wag RADWAG w środowisku LabView

### RADWAG Development Studio

- prezentacja funkcji (i podfunkcji) protokołu (Common Communication Protocol)
- możliwość połączenia z wagą i wykonania na niej każdej prezentowanej funkcji
- zawarta w środowisku biblioteka z kontrolką masy
- pełna dokumentacja protokołu komunikacyjnego,
- zestaw instrukcji dotyczących innych rozwiązań adresowanych do programistów firm korzystających z urządzeń RADWAG

### RADWAG Connect

- łączenie ze wszystkimi wagami i modułami ważącymi korzystającymi z Common Communication Protocol
- komunikacja poprzez sieć lokalną
- obsługa podstawowych funkcji wag
- automatyczne wyszukiwanie urządzeń
- podłączanie kilku wag jednocześnie
- przejrzysta lista podłączonych platform
- zapis pomiarów w programie
- eksport wykonanych pomiarów do pliku w formacie CSV
- praca na dowolnym urządzeniu z systemem Windows 10Edytor