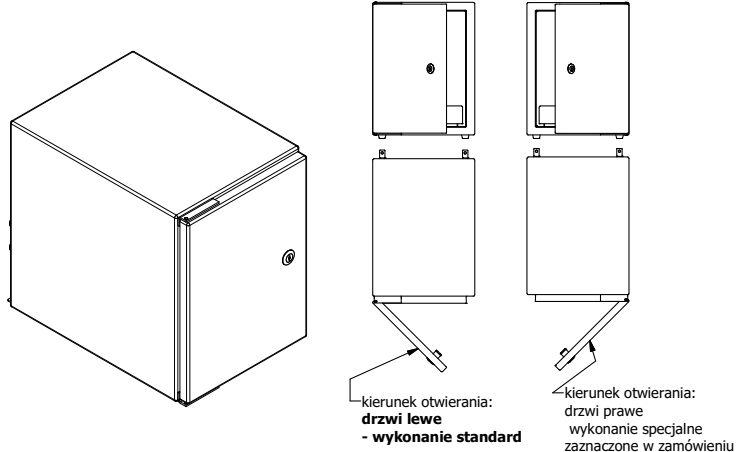


Szafka przeciwpylowa przystosowana jest do zabezpieczenia drukarek Citizen oraz Zebra. Stosowana jest wówczas, gdy drukarka musi pracować w mocno zapyłonych miejscach. Szczelna szafka ze stali nierdzewnej zabezpiecza drukarkę przed zniszczeniem, pozwalając jej pracować w miejscach do tego nie przystosowanych. Opcję wykonania należy dobrać w zależności od posiadanej drukarki zgodnie z opisem wykonania poniżej.



Opis wykonania:

DR-1 - obudowa drukarki z wysuwaną szufladą - przeznaczona do drukarek Citizen CLP-521, CLP-621, CLP-631, CL-S521, CL-S621, CL-S631

DR-2 - obudowa drukarki z wysuwaną szufladą - przeznaczona do drukarki Citizen CLP-7201

DR-3 - obudowa drukarki z wysuwaną szufladą - przeznaczona do drukarki Citizen CL-S700

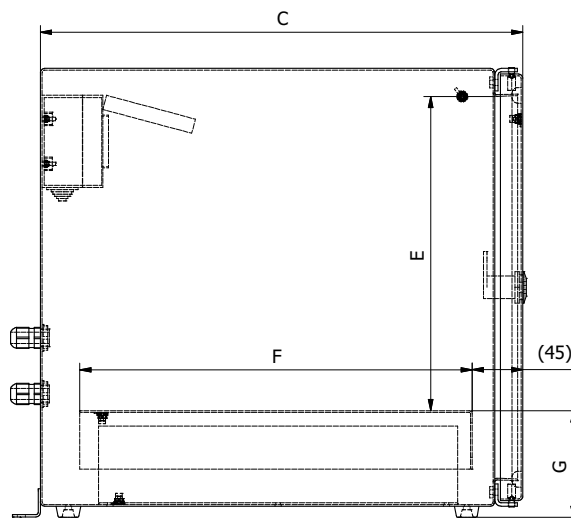
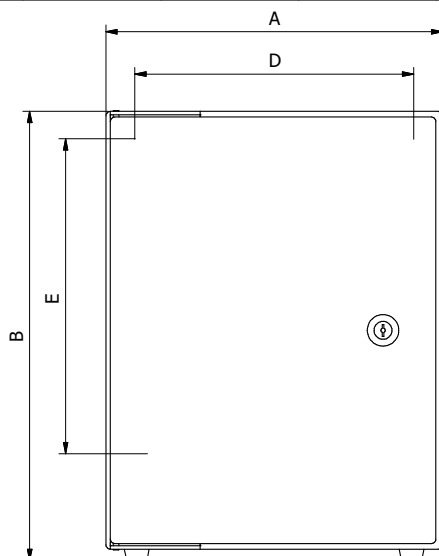
DR-4 - obudowa drukarki z wysuwaną szufladą - przeznaczona do drukarki Citizen CL-S700R

DR-5 - obudowa drukarki z wysuwaną szufladą - przeznaczona do drukarki Zebra GK 420d; GK 420t; GX 420d; GX420t; GX 430t

DR-6 - obudowa drukarki z wysuwaną szufladą - przeznaczona do drukarki Zebra ZT 220; ZT 230

DR-7 - obudowa drukarki z wysuwaną szufladą - przeznaczona do drukarki Zebra ZM 440

Symbol	A [mm]	B [mm]	C [mm]	D [mm]	E [mm]	F [mm]	G [mm]	masa [kg]
DR-1	300	400	430	245	275	min 350	~95	15
DR-2	360	400	600	305	275	min 500	~95	22
DR-3	360	400	670	305	275	min 550	~95	24
DR-4	360	525	670	305	400	min 550	~95	27
DR-5	270	330	380	215	205	min 300	~95	13
DR-6	330	430	600	275	305	min 500	~95	22
DR-7	360	490	670	305	365	min 550	~95	26



uchwyt zabezpieczenia przed przeważeniem obudowy przy wysuniętej szufladzie, mocować do podłoża