

# Moduł komunikacyjny IM01.EX

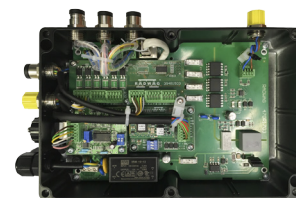
Rozszerzenie palety interfejsów terminala wagowego HX5.EX



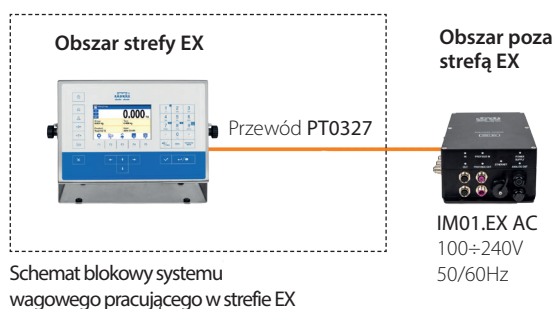
IM01.EX



Interfejsy komunikacyjne



Komponenty elektroniczne zamknięte w hermetycznej obudowie



## Funkcje i możliwości



Certyfikat  
ATEX

## Charakterystyka

### Rozszerzenie funkcjonalności miernika PUE HX5.EX o akcesoria

Do miernika mogą być podłączone takie akcesoria jak: skanery kodów kreskowych, drukarki, zewnętrzne wyświetlacze masy, przyciski sterujące, kolumny świetlne, buzzery czy inne urządzenia sterujące/sygnalizujące. Obsługuje także systemy automatycznej regulacji i sterowania procesami oraz nadrzędnymi systemami informatycznymi.

### Praca poza strefą zagrożoną wybuchem

Moduł IM01.EX instalowany jest poza strefą zagrożoną wybuchem i połączony z miernikiem poprzez interfejs iskrobezpieczny.

## Dane techniczne

	IM01.EX-1	IM01.EX-2	IM01.EX-3
<b>Materiał obudowa</b>	Aluminium malowane proszkowo	Aluminium malowane proszkowo	Aluminium malowane proszkowo
<b>Stopień ochrony</b>	IP66 / IP68 (1,5 m)	IP66 / IP68 (1,5 m)	IP66 / IP68 (1,5 m)
<b>Certyfikat (Hazardous Area Approval)</b>	ATEX	ATEX	ATEX
<b>Poziom ochrony dla gazów</b>	II (2)G [Ex ib] IIC Gb	II (2)G [Ex ib] IIC Gb	II (2)G [Ex ib] IIC Gb
<b>Poziom ochrony dla pyłów</b>	II (2)D [Ex ib] IIIC Db	II (2)D [Ex ib] IIIC Db	II (2)D [Ex ib] IIIC Db
<b>RS 232</b>	2 × gniazdo M12 8 PIN	2 × gniazdo M12 8 PIN	2 × gniazdo M12 8 PIN
<b>USB (HOST)</b>	1 × gniazdo M12 4 PIN	1 × gniazdo M12 4 PIN	1 × gniazdo M12 4 PIN
<b>Ethernet 10/100 MBit</b>	1 × gniazdo RJ45 / 1 × gniazdo OUT	1 × gniazdo RJ45 / 1 × gniazdo OUT	1 × gniazdo RJ45 / 1 × gniazdo OUT
<b>Moduł PROFIBUS DP SLAVE</b>	—	—	—
<b>Moduł PROFINET SLAVE</b>	—	—	—
<b>CANopen</b>	—	—	—
<b>DeviceNet</b>	—	—	—
<b>RS 485</b>	—	—	—
<b>EtherNet/IP</b>	—	—	—
<b>IN/OUT*</b>	4 × IN, 4 × OUT dla (IN – 5-24 VDC, OUT – max 30 VDC, 0,5 ADC)	4 × IN, 4 × OUT dla (IN – 5-24 VDC, OUT – max 30 VDC, 0,5 ADC)	12 × IN, 12 × OUT dla (IN – 5-24 VDC, OUT – max 30 VDC, 0,5 ADC)
<b>Wyjścia analogowe*</b>	—	1	—
<b>Zasilanie</b>	100-240VAC 50/60Hz	100-240VAC 50/60Hz	100-240VAC 50/60Hz
<b>Pobór mocy</b>	10 W	10 W	10 W
<b>Temperatura pracy</b>	-10 ÷ +40 °C	-10 ÷ +40 °C	-10 ÷ +40 °C
<b>Wilgotność względna powietrza**</b>	10 ÷ 85%	10 ÷ 85%	10 ÷ 85%
<b>Temperatura transportu i przechowywania</b>	-20 ÷ +60 °C	-20 ÷ +60 °C	-20 ÷ +60 °C
<b>Wymiar zasilacza</b>	222 × 146 × 81 mm	222 × 146 × 81 mm	222 × 146 × 81 mm
<b>Masa netto</b>	1,9 kg	1,9 kg	1,9 kg
<b>Masa brutto</b>	2,5 kg	2,5 kg	2,5 kg
<b>Wymiary opakowania</b>	346 × 216 × 135 mm	346 × 216 × 135 mm	346 × 216 × 135 mm

\* dla trybów pracy – 0-10V, 4-20mA, 0-20mA, 0-24mA

\*\* warunki niekondensujące

	<b>IM01.EX-4</b>	<b>IM01.EX-5</b>	<b>IM01.EX-8</b>
<b>Materiał obudowa</b>	Aluminium malowane proszkowo	Aluminium malowane proszkowo	Aluminium malowane proszkowo
<b>Stopień ochrony</b>	IP66 / IP68 (1,5 m)	IP66 / IP68 (1,5 m)	IP66 / IP68 (1,5 m)
<b>Certyfikat (Hazardous Area Approval)</b>	ATEX	ATEX	ATEX
<b>Poziom ochrony dla gazów</b>	II (2)G [Ex ib] IIC Gb	II (2)G [Ex ib] IIC Gb	II (2)G [Ex ib] IIC Gb
<b>Poziom ochrony dla pyłów</b>	II (2)D [Ex ib] IIIC Db	II (2)D [Ex ib] IIIC Db	II (2)D [Ex ib] IIIC Db
<b>RS 232</b>	2 × gniazdo M12 8 PIN	2 × gniazdo M12 8 PIN	2 × gniazdo M12 8 PIN
<b>USB (HOST)</b>	1 × gniazdo M12 4 PIN	1 × gniazdo M12 4 PIN	1 × gniazdo M12 4 PIN
<b>Ethernet 10/100 MBit</b>	1 × gniazdo RJ45 / 1 × gniazdo OUT	—	1 × gniazdo RJ45 / 1 × gniazdo OUT
<b>Moduł PROFIBUS DP SLAVE</b>	1 × gniazdo RJ45 / 1 × gniazdo OUT	—	—
<b>Moduł PROFINET SLAVE</b>	—	1 × gniazdo RJ45 / 1 × gniazdo OUT	—
<b>CANopen</b>	—	—	—
<b>DeviceNet</b>	—	—	—
<b>RS 485</b>	—	—	kabel 3 m
<b>EtherNet/IP</b>	—	—	—
<b>IN/OUT*</b>	4 × IN, 4 × OUT dla (IN – 5-24 VDC, OUT – max 30 VDC, 0,5 ADC)	4 × IN, 4 × OUT dla (IN – 5-24 VDC, OUT – max 30 VDC, 0,5 ADC)	4 × IN, 4 × OUT dla (IN – 5-24 VDC, OUT – max 30 VDC, 0,5 ADC)
<b>Wyjścia analogowe*</b>	—	—	—
<b>Zasilanie</b>	100-240VAC 50/60Hz	100-240VAC 50/60Hz	100-240VAC 50/60Hz
<b>Pobór mocy</b>	10 W	10 W	10 W
<b>Temperatura pracy</b>	-10 ÷ +40 °C	-10 ÷ +40 °C	-10 ÷ +40 °C
<b>Wilgotność względna powietrza**</b>	10 ÷ 85%	10 ÷ 85%	10 ÷ 85%
<b>Temperatura transportu i przechowywania</b>	-20 ÷ +60 °C	-20 ÷ +60 °C	-20 ÷ +60 °C
<b>Wymiar zasilacza</b>	222 × 146 × 81 mm	222 × 146 × 81 mm	222 × 146 × 81 mm
<b>Masa netto</b>	1,9 kg	1,9 kg	1,9 kg
<b>Masa brutto</b>	2,5 kg	2,5 kg	2,5 kg
<b>Wymiary opakowania</b>	346 × 216 × 135 mm	346 × 216 × 135 mm	346 × 216 × 135 mm

\* dla trybów pracy – 0-10V, 4-20mA, 0-20mA, 0-24mA

\*\* warunki niekondensujące

**IM01.EX-9**

<b>Materiał obudowa</b>	Aluminium malowane proszkowo
<b>Stopień ochrony</b>	IP66 / IP68 (1,5 m)
<b>Certyfikat (Hazardous Area Approval)</b>	ATEX
<b>Poziom ochrony dla gazów</b>	II (2)G [Ex ib] IIC Gb
<b>Poziom ochrony dla pyłów</b>	II (2)D [Ex ib] IIIC Db
<b>RS 232</b>	2 × gniazdo M12 8 PIN
<b>USB (HOST)</b>	1 × gniazdo M12 4 PIN
<b>Ethernet 10/100 MBit</b>	1 × gniazdo RJ45 / 1 × gniazdo OUT
<b>Moduł PROFIBUS DP SLAVE</b>	—
<b>Moduł PROFINET SLAVE</b>	—
<b>CANopen</b>	—
<b>DeviceNet</b>	—
<b>RS 485</b>	—
<b>EtherNet/IP</b>	1 × gniazdo RJ45 / 1 × gniazdo OUT
<b>IN/OUT*</b>	4 × IN, 4 × OUT dla (IN – 5-24 VDC, OUT – max 30 VDC, 0,5 ADC)
<b>Wyjścia analogowe*</b>	—
<b>Zasilanie</b>	100-240VAC 50/60Hz
<b>Pobór mocy</b>	10 W
<b>Temperatura pracy</b>	-10 ÷ +40 °C
<b>Wilgotność względna powietrza**</b>	10 ÷ 85%
<b>Temperatura transportu i przechowywania</b>	-20 ÷ +60 °C
<b>Wymiar zasilacza</b>	222 × 146 × 81 mm
<b>Masa netto</b>	1,9 kg
<b>Masa brutto</b>	2,5 kg
<b>Wymiary opakowania</b>	346 × 216 × 135 mm

\*\* dla trybów pracy – 0-10V, 4-20mA, 0-20mA, 0-24mA

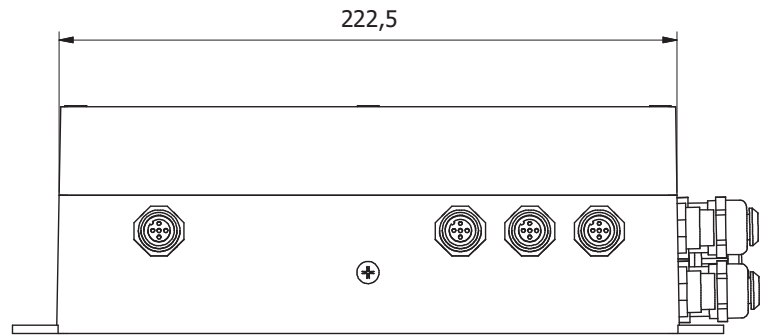
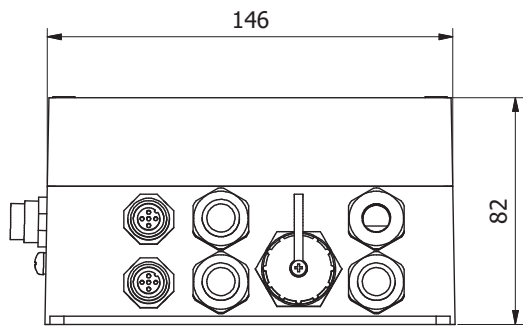
\*\* warunki niekondensujące

## Tabela konfiguracji interfejsów

OZNACZENIE WYKONANIA		INTERFEJSY				
<b>IM01.EX-1</b>	2 x RS232	USB	ETHERNET		4IN / 4OUT	
<b>IM01.EX-2</b>	2 x RS232	USB	ETHERNET		4IN / 4OUT	Wyjścia analogowe
<b>IM01.EX-3</b>	2 x RS232	USB	ETHERNET		12IN / 12OUT	
<b>IM01.EX-3/2</b>	2 x RS232	USB	ETHERNET		12IN / 12OUT	Wyjścia analogowe
<b>IM01.EX-4</b>	2 x RS232	USB	ETHERNET	PROFIBUS	4IN / 4OUT	
<b>IM01.EX-4/2</b>	2 x RS232	USB	ETHERNET	PROFIBUS	4IN / 4OUT	Wyjścia analogowe
<b>IM01.EX-4/3</b>	2 x RS232	USB	ETHERNET	PROFIBUS	12IN / 12OUT	
<b>IM01.EX-4/3/2</b>	2 x RS232	USB	ETHERNET	PROFIBUS	12IN / 12OUT	Wyjścia analogowe
<b>IM01.EX-5</b>	2 x RS232	USB		PROFINET	4IN / 4OUT	
<b>IM01.EX-5/2</b>	2 x RS232	USB		PROFINET	4IN / 4OUT	Wyjścia analogowe
<b>IM01.EX-5/3</b>	2 x RS232	USB		PROFINET	12IN / 12OUT	
<b>IM01.EX-5/3/2</b>	2 x RS232	USB		PROFINET	12IN / 12OUT	Wyjścia analogowe
<b>IM01.EX-8</b>	2 x RS232	USB	ETHERNET	RS 485	4IN / 4OUT	
<b>IM01.EX-8/2</b>	2 x RS232	USB	ETHERNET	RS 485	4IN / 4OUT	Wyjścia analogowe
<b>IM01.EX-8/3</b>	2 x RS232	USB	ETHERNET	RS 485	12IN / 12OUT	
<b>IM01.EX-8/3/2</b>	2 x RS232	USB	ETHERNET	RS 485	12IN / 12OUT	Wyjścia analogowe
<b>IM01.EX-9</b>	2 x RS232	USB		ETHERNET IP	4IN / 4OUT	
<b>IM01.EX-9/2</b>	2 x RS232	USB		ETHERNET IP	4IN / 4OUT	Wyjścia analogowe
<b>IM01.EX-9/3</b>	2 x RS232	USB		ETHERNET IP	12IN / 12OUT	
<b>IM01.EX-9/3/2</b>	2 x RS232	USB		ETHERNET IP	12IN / 12OUT	Wyjścia analogowe

## Wymiary

---



IM01.EX

---

## Wyposażenie dodatkowe

---

### Przewody, konwertery

- przewód PT0019 – (waga-drukarka Epson)
- przewód PT0022 – (waga-drukarka Zebra)
- przewód USB – PT0087 (do drukarki Epson)
- przewód USB
- przewód PT0020 – (waga-komputer)
- przewód WE / WY – PT0256
- przewód RS 485 – PT0328 dla miernika PUE HX5.EX.
- przewód RS 232 – PT0329 dla miernika PUE HX5.EX.
- przewód – PT0084 przejściówka USB