



radwag.com

Zeskanuj kod QR, aby obejrzeć dodatkowe materiały naukowe, które mogą Cię zainteresować.
Znajdziesz tam więcej przydatnych informacji w przystępnej formie!

Instrukcja obsługi

ITKU-83-04-01-21-PL








Przetwornik masy

MW-04

STYCZEŃ 2021

ŚRODKI OSTROŻNOŚCI

Przed przystąpieniem do instalacji, użytkowania lub konserwacji urządzenia konieczne jest zapoznanie się z niniejszą Instrukcją obsługi i postępowanie zgodnie z jej zaleceniami.

	Przed użyciem prosimy o dokładne zapoznanie się z niniejszą Instrukcją Obsługi i używanie urządzenia zgodnie z przeznaczeniem.
	Urządzenie należy chronić przed nadmiernymi wahaniami temperatury, promieniowaniem słonecznym oraz ultrafioletowym, substancjami wywołującymi reakcje chemiczne.
	Urządzenie nie może być użytkowane w atmosferze zagrożonej wybuchem gazów lub pyłów.
	W przypadku awarii należy natychmiast odłączyć zasilanie urządzenia.
	Urządzenie przewidziane do wycofania z eksploatacji zutylizować zgodnie z aktualnie obowiązującymi przepisami prawa.
	Jeżeli urządzenie ma pracować w środowisku o ciężkich warunkach elektrostatyki (np. drukarnie, pakowninie itp.) należy podłączyć do niego przewód uziemiający. Do tego celu w urządzeniu dostępny jest zacisk uziemienia funkcjonalnego oznaczony symbolem  .

SPIS TREŚCI

1. PRZEZNACZENIE	5
2. WARUNKI GWARANCJI	5
3. CZYSZCZENIE	6
4. SERWIS I NAPRAWY	6
5. UTYLIZACJA	6
6. BUDOWA	7
6.1. Widok zewnętrzny	7
6.2. Wymiary gabarytowe	8
6.3. Opis złącz	9
6.4. Topologia gniazd	9
6.4.1. Topologia gniazda RS232	9
6.5. Parametry techniczne	10
7. INSTALACJA	10
7.1. Rozpakowanie i montaż	10
7.2. Włączenie	11
8. INSTRUKCJA INSTALATORA	11
8.1. Podłączenie czujnika tensometrycznego 6-cio przewodowego	11
8.2. Podłączenie czujnika tensometrycznego 4-ro przewodowego	12
8.3. Podłączenie ekranu czujnika tensometrycznego	13
9. PARAMETRY FABRYCZNE	13
9.1. Dostęp do parametrów fabrycznych	13
9.2. Wykaz parametrów fabrycznych	15
9.3. Zmiana wartości parametrów	16
9.4. Konfiguracja platform i przetworników A/C	16
9.5. Kalibracja fabryczna	17
9.5.1. Kalibracja globalna	17
9.5.2. Kalibracja punktowa	18
9.5.3. Wyznaczanie masy startowej	20
9.6. Współczynnik grawitacyjny	20
9.7. Korekcja liniowości	21
10. MODUŁY ROZSZEŻEN	22
10.1. Moduł 4WE/4WY	22
10.1.1. Specyfikacja techniczna modułu	22
10.1.2. Schematy ideowe modułu	23
10.1.3. Opis sygnałów wejść / wyjść	23
10.2. Moduł RS485	23
10.2.1. Topologia sygnałów	24
10.2.2. Opis kabla RS485	24
10.3. Moduł PROFIBUS	24
10.3.1. Topologia gniazd	24
10.3.2. Płytki interfejsów z zainstalowanym modulem PROFIBUS	25
11. SCHEMATY PRZEWODÓW POŁĄCZENIOWYCH	25
12. KOMUNIKATY O BŁĘDACH	27

1. PRZEZNACZENIE

Przetwornik masy MW-04 przeznaczony jest do budowy przemysłowych wag tensometrycznych. W zależności od potrzeb, komunikacja z przetwornikiem masy może odbywać się za pomocą interfejsów: RS232, RS485, Ethernet, Profibus oraz protokołu Modbus. Przetwornik masy MW-04 może współpracować z miernikiem wagowym PUE 5.15, PUE 5.19 lub komputerem PC.

Obsługa przetwornika masy MW-04 z poziomu komputera PC odbywa się za pomocą programu komputerowego „**MwManager**”, którego szczegółowy opis znajduje się w instrukcji obsługi programu komputerowego.

2. WARUNKI GWARANCJI

- A. RADWAG zobowiązuje się naprawić lub wymienić te elementy, które okażą się wadliwe produkcyjnie lub konstrukcyjnie.
- B. Określenie wad niejasnego pochodzenia i ustalenie sposobów ich wyeliminowania może być dokonane tylko z udziałem przedstawicieli producenta i użytkownika.
- C. RADWAG nie bierze na siebie jakiegokolwiek odpowiedzialności związanej z uszkodzeniami lub stratami pochodzącymi z nieupoważnionego lub nieprawidłowego wykonywania procesów produkcyjnych lub serwisowych.
- D. Gwarancja nie obejmuje:
 - uszkodzeń mechanicznych spowodowanych niewłaściwą eksploatacją wagi, oraz uszkodzeń termicznych, chemicznych, uszkodzeń spowodowanych wyładowaniem atmosferycznym, przepięciem w sieci energetycznej lub innym zdarzeniem losowym,
 - czynności konserwacyjnych (czyszczenie wagi).
- E. Utrata gwarancji następuje wówczas, gdy:
 - naprawa zostanie dokonana poza autoryzowanym punktem serwisowym,
 - serwis stwierdzi ingerencję osób nieupoważnionych w konstrukcję mechaniczną lub elektroniczną wagi,
 - waga nie posiada firmowych znaków zabezpieczających.
- F. Uprawnienia z tytułu gwarancji na akumulatory dołączane w komplecie z urządzeniami obejmują okres 12 miesięcy.
- G. Szczegółowe warunki gwarancji znajdują się w karcie serwisowej.
- H. Kontakt telefoniczny z Autoryzowanym Serwisem: +48 (48) 386 64 16.

3. CZYSZCZENIE

W celu bezpiecznego czyszczenia należy odłączyć urządzenie od zasilania sieciowego.

W trakcie czyszczenia elementów malowanych należy przede wszystkim unikać używania środków czyszczących zawierających jakiegokolwiek żrące substancje chemiczne, np. wybielacze (zawierające chlor). Nie wolno stosować preparatów zawierających substancje ściernie. Zawsze należy usuwać brud za pomocą szmatki z mikrofibry, dzięki czemu nie zostaną uszkodzone powłoki ochronne czyszczonych elementów. W przypadku codziennej pielęgnacji i usuwania niewielkich plam, należy wykonać następujące czynności:

1. Usunąć zanieczyszczenia ściereczką zamoczoną w ciepłej wodzie.
2. Dla uzyskania lepszych rezultatów, można dodać odrobinę płynu do mycia naczyń.

4. SERWIS I NAPRAWY



Jeżeli widoczne są jakiegokolwiek uszkodzenia należy bezzwłocznie odłączyć urządzenie od zasilania. Uszkodzony element musi zostać natychmiast wymieniony lub naprawiony przez serwis RADWAG.

W przypadku jakichkolwiek kłopotów z prawidłowym działaniem urządzenia należy skontaktować się z najbliższym punktem serwisowym producenta.

W razie usterki użytkownik powinien dostarczyć wadliwe urządzenie do punktu serwisowego producenta lub w przypadku, gdy jest to niemożliwe zgłosić usterkę do serwisu, aby uzgodnić zakres i sposób naprawy.



Niedopuszczalna jest jakakolwiek naprawa wykonywana przez użytkownika. Ingerencja (modyfikacja, naprawy itp.) przez osoby nieupoważnione przez RADWAG spowoduje utratę ważności certyfikatów, deklaracji i gwarancji producenta.

5. UTYLIZACJA

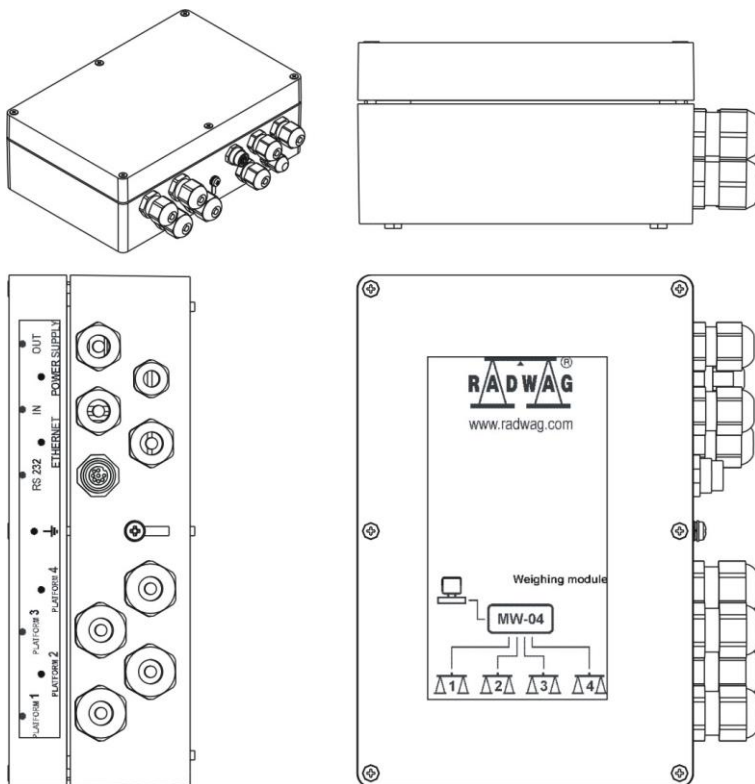
Przetworniki masy MW-04 powinny być poddane recyklingowi i nie należą do odpadów z gospodarstw domowych. Produkt należy utylizować po zakończeniu jego eksploatacji zgodnie z obowiązującymi przepisami prawnymi.



6. BUDOWA

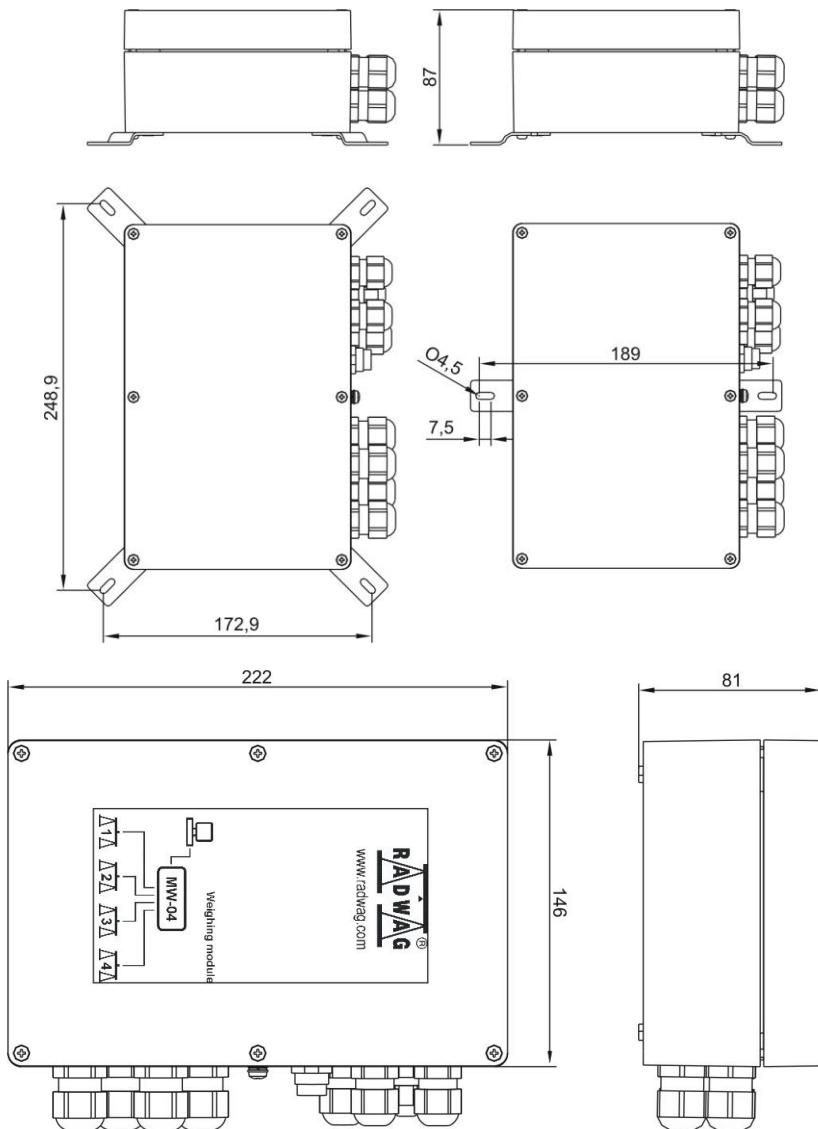
Przetwornik masy MW-04 posiada metalową obudowę. Przewody sygnałowe wyprowadzone są poprzez dławice. Komunikacja z urządzeniami zewnętrznymi odbywa się za pośrednictwem jednego z interfejsów: RS232, RS485, Ethernet, Profibus. Wyposażony jest w 4 optoizolowane wejścia, 4 wyjścia typu Opto MOS. Zasilany jest napięciem sieciowym 100-240VAC.

6.1. Widok zewnętrzny



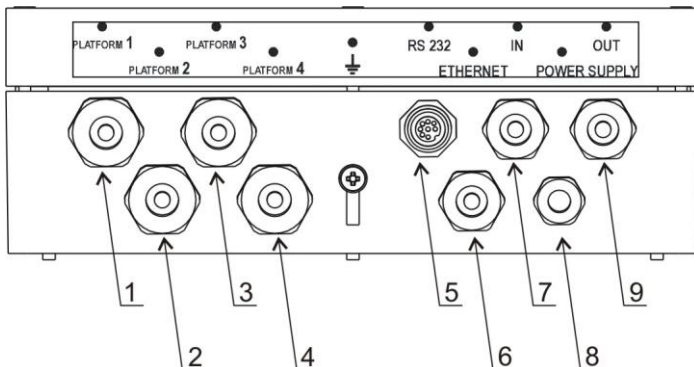
Widok ogólny przetwornika masy MW-04

6.2. Wymiary gabarytowe



Wymiary gabarytowe przetwornika masy MW-04

6.3. Opis złącz



Rozkład złącz przetwornika masy MW-04

1	Dławica PG11 dla platformy 1.
2	Dławica PG11 dla platformy 2.
3	Dławica PG11 dla platformy 3.
4	Dławica PG11 dla platformy 4.
5	Gniazdo M12 8P dla RS232.
6	Dławica M16 dla przewodu Ethernet, RS485 (w zależności od wersji wykonania).
7	Dławica M16 dla przewodu 4WE (lub gniazdo PROFIBUS IN).
8	Dławica M12 dla przewodu zasilania 230VAC.
9	Dławica M16 dla przewodu 4WY (lub gniazdo PROFIBUS OUT).

6.4. Topologia gniazd

	<p>Topologia gniazd (sygnałów) modułów 4WE/4WY, RS485, PROFIBUS, znajduje się w punkcie 10 instrukcji.</p>
--	---

6.4.1. Topologia gniazda RS232

RS232		<p>Pin2 – RxD Pin3 – TxD Pin5 – GND</p>
-------	--	---

6.5. Parametry techniczne

MODEL	MW-04-1	MW-04-2	MW-04-3
Ilość platform w standardzie	2		
Max ilość platform	4		
Interfejs	RS232, Ethernet	RS232, RS485	RS232 PROFIBUS
Moduł 4WE/4WY*	1	1	-
Moduł RS485	-	1	-
Moduł PROFIBUS*	-	-	1
Moduł platformy DP-5	2	2	2
Obudowa	Aluminium		
Stopień ochrony	IP65		
Zasilanie	100 ÷ 240VAC 50 ÷ 60Hz		
Pobór mocy	25W		
Zakres temperatury pracy	-10°C ÷ 40°C		
Klasa OIML	III		
Ilość działek legalizacyjnych	6000		
Maksymalny przyrost sygnału	19,5mV		
Maksymalna ilość działek przetwornika	8388608		
Maksymalne napięcie na jedną działkę legalizacyjną	3,25uV		
Minimalne napięcie na jedną działkę legalizacyjną	0,4uV		
Minimalna impedancja przetwornika tensometrycznego	80		
Maksymalna impedancja przetwornika tensometrycznego	1200		
Napięcie zasilania przetwornika tensometrycznego	5V		
Połączenie przetworników tensometrycznych	4 lub 6 przewodów		

**) - Moduł PROFIBUS jest montowany wymiennie z modułem 4WE/4WY (nie występują jednocześnie).*

7. INSTALACJA

7.1. Rozpakowanie i montaż

- A. Wyjmij przetwornik masy z opakowania fabrycznego.
- B. Po podłączeniu do przetwornika masy platform wagowych, ustaw urządzenie w miejscu użytkowania, na równym i twardym podłożu, z daleka od źródeł ciepła.

C. Wagę należy wypoziomować.



Procedura poziomowania jest szczegółowo opisana w instrukcji wag TWM-4.

7.2. Włączenie

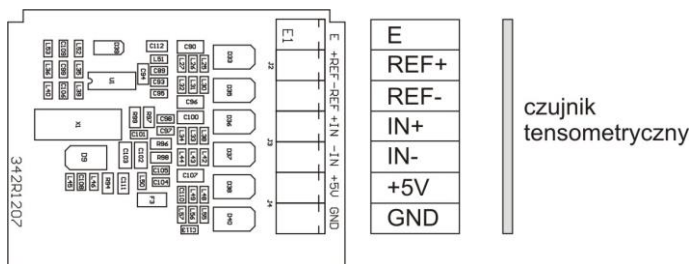
- Włącz wtyczkę kabla zasilającego do gniazda sieciowego.
- Po nawiązaniu komunikacji przetwornika masy z programem komputerowym „MwManager” można odczytać wynik ważenia.



Procedura nawiązania połączenia oraz szczegółowy opis współpracy przetwornika masy MW-04 z programem komputerowym „MwManager” znajduje się w instrukcji obsługi programu komputerowego.

8. INSTRUKCJA INSTALATORA

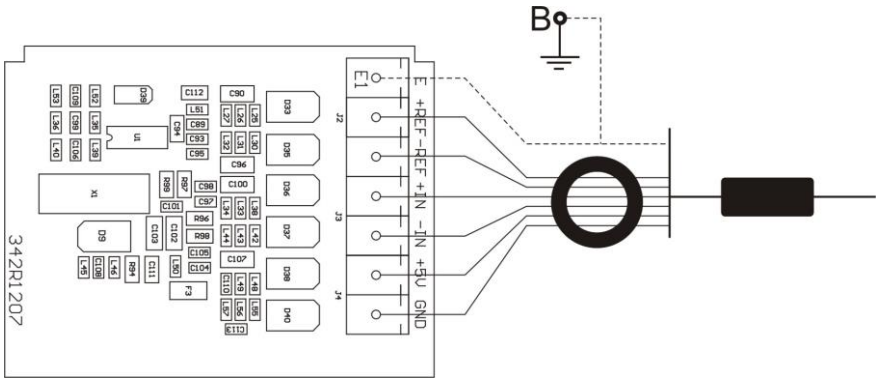
Na bazie przetwornika masy MW-04 mogą być budowane wagi tensometryczne. Maksymalna liczba zainstalowanych przetworników A/C w przetworniku masy MW-04 wynosi 4 sztuki. Parametry wagowe wszystkich przetworników są identyczne.



Płytki przetwornika A/C

8.1. Podłączenie czujnika tensometrycznego 6-cio przewodowego

Dla czujnika tensometrycznego 6-cio przewodowego podłączenia do płytki głównej należy wykonać wg. poniższego rysunku:

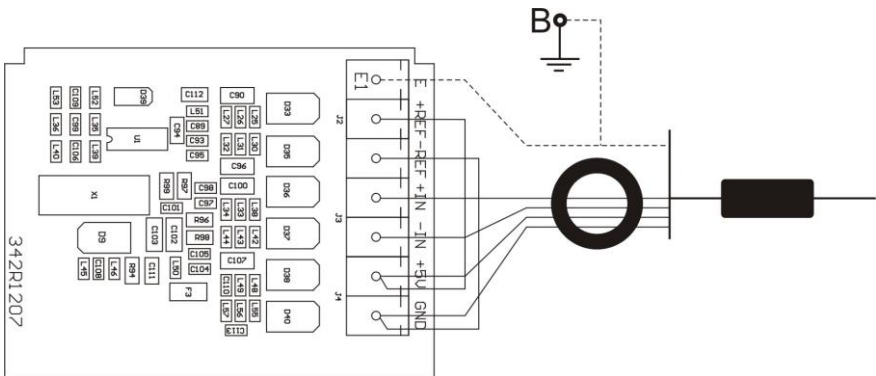


Podłączenie czujnika 6-cio przewodowego

Złącze	Signal z tensometru	UWAGI
E	EKRAN	Patrz punkt 8.3
REF+	SENSE +	JP1 nie lutować
REF-	SENSE -	JP2 nie lutować
IN+	OUTPUT+	
IN-	OUTPUT-	
+EXC	INPUT+	
-EXC	INPUT-	

8.2. Podłączenie czujnika tensometrycznego 4-ro przewodowego

Dla czujnika tensometrycznego 4-ro przewodowego podłączenia do płytki głównej wykonać wg. poniższego rysunku:



Podłączenie czujnika 4-ro przewodowego

Złącze	Sygnal z tensometru	UWAGI
E	EKRAN	Patrz punkt 8.3
REF+	-	Podłączyć do +5V
REF-	-	Podłączyć do AGND
IN+	OUTPUT+	
IN-	OUTPUT-	
+EXC	INPUT+	
-EXC	INPUT-	

8.3. Podłączenie ekranu czujnika tensometrycznego

	Wagi z przetwornikiem masy w obudowie metalowej – platforma wagowa połączona z przetwornikiem masy tylko przewodem sygnałowym z czujnika tensometrycznego.	Wagi o zwartej konstrukcji mechanicznej, obudowa metalowa – przetwornik masy połączony z platformą wagową za pomocą wysięgnika, uchwytu, itp.
Platforma wagowa bez połączenia galwanicznego ekranu przewodu sygnałowego.	PUNKT A, B	E
Platforma wagowa z połączeniem galwanicznym ekranu przewodu sygnałowego.	PUNKT A, B	PUNKT A, B

Punkty A, B – elektryczne połączenie z obudową.

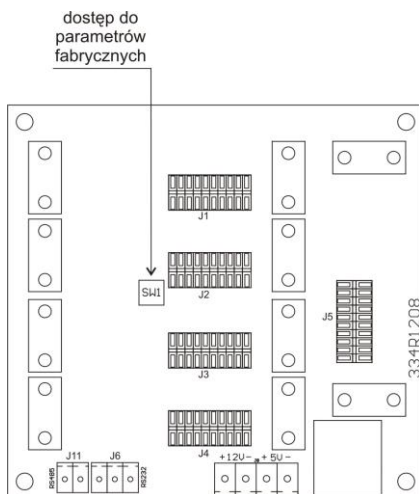
E – punkt lutowniczy na płycie przetwornika A/C.

9. PARAMETRY FABRYCZNE

Aby uzyskać możliwość edycji oraz zapisu parametrów fabrycznych do pamięci przetwornika masy MW-04, należy założyć zwórkę dostępu do parametrów fabrycznych.

9.1. Dostęp do parametrów fabrycznych

- Włącz wtyczkę kabla zasilającego do gniazda sieciowego.
- Wciśnij przycisk **SW1** na płycie elektroniki.



Przycisk dostępu do parametrów fabrycznych

- Po nawiązaniu komunikacji przetwornika masy z programem komputerowym „MwManager”, przejdź do podmenu **<Parametry / Parametry fabryczne>**.
- Parametry fabryczne są pogrupowane tematycznie: Kalibracyjne, Ważenia, Informacje, Przetwornika. Dostęp do odpowiedniej grupy uzyskasz przełączając się między kolejnymi zakładkami w oknie **<Parametry fabryczne>**.

Parametry fabryczne

Kalibracyjne | Liniowość | Ważenia | Informacje | Przetwornika

Zakres wagi	<input type="text" value="3,009"/> [kg]	Działka zakresu 1	<input type="text" value="0,002"/> [kg]
Próg zakresu 2	<input type="text" value="0"/> [kg]	Działka zakresu 2	<input type="text" value="0,001"/> [kg]
Próg zakresu 3	<input type="text" value="0"/> [kg]	Działka zakresu 3	<input type="text" value="0,001"/> [kg]
Odważnik kalibracyjny	<input type="text" value="3"/> [kg]	Jednostka kalibracyjna	<input type="text" value="kg"/> [kg]
Legalizowana	<input type="text" value="Tak"/>		
Wyznacz masę startową		Kalibracja globalna	
Ustaw domyślne		Kalibracja punktowa	

Odśwież
 Wczytaj z pliku
 Zapisz do pliku
 Zapisz

Okno parametrów fabrycznych



W przypadku obsługi kilku platform wagowych, parametry są wyświetlane i dostępne do edycji dla aktualnie wybranej platformy (oznaczonej kolorem zielonym) w oknie wagowym. Wyjątek stanowi parametr <Prędkość przetwornika>, który ustawiany jest globalnie dla wszystkich dostępnych przetworników.

9.2. Wykaz parametrów fabrycznych

NAZWA	DEFAULT	ZAKRES	UWAGI
Kalibracyjne	-	-	-
Zakres wagi	3,009	-	Zakres ważenia + przekroczenie 9e.
Próg zakresu 2	0	-	Punkt przełączenia drugiego zakresu wagi. Dla wag jednozakresowych ustawiać wartość 0 .
Próg zakresu 3	0	-	Punkt przełączenia trzeciego zakresu wagi. Dla wag jedno lub dwuzakresowych ustawiać wartość 0 .
Działka zakresu 1	0,001	0,001 ÷ 50	Zaokrąglenie ostatniej cyfry i pozycja kropki w pierwszym zakresie ważenia.
Działka zakresu 2	0,001	0,001 ÷ 50	Zaokrąglenie ostatniej cyfry i pozycja kropki w drugim zakresie ważenia.
Działka zakresu 3	0,001	0,001 ÷ 50	Zaokrąglenie ostatniej cyfry i pozycja kropki w trzecim zakresie ważenia.
Odważnik kalibracyjny	3	-	Masa odważnika kalibracyjnego.
Jednostka kalibracyjna	kg	g, kg, lb	Jednostka kalibracyjna.
Legalizowana	NIE	TAK - NIE	Deklaracja wagi legalizowanej: TAK - waga legalizowana, NIE - waga nielegalizowana.
Wyznacz masę startową	-	-	Wyznaczanie masy startowej (patrz punkt 9.5.3 instrukcji).
Kalibracja globalna	-	-	Proces kalibracji globalnej (patrz punkt 9.5.1 instrukcji).
Kalibracja punktowa	-	-	Proces kalibracji punktowej (patrz punkt 9.5.2 instrukcji).
Ustaw domyślne	-	-	Przywrócenie ustawień domyślnych parametrów kalibracyjnych aktywnej platformy.
Ważenia	-	-	-
Zakres autozera	0,25	0,1 ÷ 5	Zakres autozera (w działkach).
Zakres stabilności	1	0,1 ÷ 5	Zakres stabilności w działkach [d].
Czas stabilności	0,8	0,1 ÷ 5	Czas stabilności w sekundach.

Kontrola masy startowej	1	0, 1, 2	Kontrola masy startowej: 0 – wyłączona, 1 - w zakresie od -5% do +15% masy startowej, 2 – w zakresie $\pm 20\%$ masy startowej.
Informacje	-	-	-
Działki przetwornika	-	-	Aktualna liczba działek przetwornika.
Współczynnik kalibracji	100	-	Współczynnik kalibracji.
Współczynnik korekcji	1	-	Wartość współczynnika korekcji.
Masa startowa	100	-	Masa startowa (w działkach).
Współczynnik grawitacyjny	1	-	Współczynnik grawitacyjny (patrz punkt 9.6 instrukcji).
Numer fabryczny	-	-	Numer fabryczny przetwornika masy.
Licznik kalibracji	-	-	Liczba zapisów parametrów fabrycznych.
Moduł rozszerzeń	4I4O	4I4O, 2I6O, 8I8O, Profibus	Obsługa zainstalowanego modułu rozszerzeń: 4I4O – moduł 4 wejścia / 4 wyjścia; 2I6O – moduł 2 wejścia / 6 wyjść; 8I8O - - moduł 8 wejść / 8 wyjść; Profibus – moduł Profibus.
Przetwornika	-	-	-
Prędkość przetwornika	10	10, 80	Zmiana prędkości przetwornika.
Konfiguracja platform i przetworników A/C	-	-	Konfiguracja platform i przetworników A/C (patrz punkt 9.4 instrukcji).

9.3. Zmiana wartości parametrów

- Wprowadź / zmień wartośćżądanego parametru.
- Potwierdź zmiany przyciskiem **<Zapisz>**, po czym pojawi się komunikat **<Zapisać parametry?>**.
- Zatwierdź komunikat przyciskiem **<Tak>**, po czym wyświetlony zostanie komunikat **<Zapisano zmiany>**.
- Zatwierdź komunikat przyciskiem **<OK>**.

9.4. Konfiguracja platform i przetworników A/C


Przetwornik masy MW-04 może współpracować z czterema przetwornikami A/C. Dowolna konfiguracja zastosowanych przetworników i platform wagowych, daje możliwość budowy wag o różnej strukturze platforma-przetwornik. Zatem istnieje możliwość budowy wag:

- Jednoplatformowych – wieloprzetwornikowych.
- Wieloplatformowych – jednoprzetwornikowych.
- Dowolnej konfiguracji (mieszanej).

Konfiguracja platform i przetworników A/C jest możliwa w podmenu **<Parametry / Parametry fabryczne / Przetwornika>**.

Procedura:

- Ustaw odpowiednią konfigurację przetworników i platform wagowych, zaznaczając odpowiedni kwadrat.

	<p><i>W przypadku próby przypisania tego samego przetwornika, do kilku platform wagowych pojawi się komunikat o błędzie: <Jeden z wybranych przetworników jest już używany>. Zatwierdź komunikat przyciskiem <OK> i dokonaj poprawnego wyboru.</i></p>
---	---

- Po ustawieniu właściwej konfiguracji naciśnij przycisk **<Zapisz>**, po czym pojawi się komunikat **<Zapisać parametry?>**.
- Przyciskiem **<Tak>** potwierdź zapis konfiguracji do pamięci przetwornika masy, po czym zostanie wyświetlony komunikat **<Zapisano zmiany>**.
- Zatwierdź komunikat przyciskiem **<OK>**.

9.5. Kalibracja fabryczna

Przetwornik masy MW-04, posiada możliwość wyznaczania współczynnika kalibracji na dwa sposoby: kalibracja globalna lub kalibracja punktowa.

9.5.1. Kalibracja globalna

Przeprowadzana jest łącznie dla wszystkich zastosowanych w wadze (platformie), przetworników A/C jednocześnie. Wówczas wartości wyznaczonych współczynników korekcji, dla każdego z przetworników są jednakowe i równe 1. Przewidziana jest głównie dla wag (platform), jednoczynnikowych, z jednym przetwornikiem A/C.

Procedura:

- Wybierz w oknie wagowym numer odpowiedniej platformy.
- Zdejmij obciążenie z szalki wagi.
- Naciśnij przycisk **<Kalibracja globalna>**, po czym pojawi się komunikat:



- Postaw na szalce odważnik o podanej masie i naciśnij przycisk **<OK>**.

- Po zakończeniu procesu kalibracji pojawi się komunikat: **<Proces wyznaczenia współczynnika kalibracji zakończony poprawnie>**.
- Potwierdź komunikat przyciskiem **<OK>**.
- Naciśnij przycisk **<Zapisz>**, po czym pojawi się komunikat: **<Zapisać parametry?>**.
- Potwierdź komunikat przyciskiem **<Tak>**, po czym pojawi się komunikat: **<Zapisano zmiany>**.
- Potwierdź komunikat przyciskiem **<Tak>**. Wyznaczony współczynnik kalibracji dla aktywnej platformy zostanie zapisany w pamięci przetwornika masy.


9.5.2. Kalibracja punktowa

Kalibracja przeprowadzana jest pojedynczo dla każdego z zastosowanych w wadze (platformie) przetworników A/C z osobna. Wówczas wartości wyznaczonych współczynników korekcji, dla każdego z przetworników mogą być różne.

Przewidziana jest głównie dla wag wieloczujnikowych, w których każdy czujnik tensometryczny, podłączony jest do osobnego przetwornika A/C. Taki sposób kalibracji zapewnia automatyczne wyliczenie współczynników korekcji dla każdego z przetworników A/C, dla uzyskania prawidłowej geometrii wagi.

	ADC 1	ADC 2	ADC 3	ADC 4
Współczynnik korekcji	1,02723	1,04728	0,916496	1,016495
Masa startowa	72076	74376	69934	78826

Przykładowe współczynniki korekcji, wyznaczone podczas kalibracji punktowej.



Proces wyznaczenia współczynnika kalibracji realizowany jest dla aktywnej platformy.

Procedura:

- Wybierz w oknie wagowym numer odpowiedniej platformy.
- Zdejmij obciążenie z szalki wagi.
- Naciśnij przycisk **<Kalibracja punktowa>**, po czym pojawi się komunikat:



- Postaw na szalce wagi odważnik o podanej masie, w punkcie możliwie najbardziej obciążającym pierwszy (1) przetwornik A/C.
- Naciśnij przycisk **<OK>**, po czym pojawi się komunikat:



- Postaw na szalce odważnik o podanej masie, w punkcie możliwie najbardziej obciążającym drugi (2) przetwornik A/C.
- Naciśnij przycisk **<OK>**, po czym pojawi się komunikat:




- Postaw na szalce odważnik o podanej masie, w punkcie możliwie najbardziej obciążającym trzeci (3) przetwornik A/C.
- Naciśnij przycisk **<OK>**, po czym pojawi się komunikat:




- Postaw na szalce odważnik o podanej masie, w punkcie możliwie najbardziej obciążającym czwarty (4) przetwornik A/C.
- Naciśnij przycisk **<OK>**.
- Po zakończeniu procesu kalibracji pojawi się komunikat: **<Proces wyznaczenia współczynnika kalibracji zakończony poprawnie>**.
- Potwierdź komunikat przyciskiem **<OK>**.
- Naciśnij przycisk **<Zapisz>**, po czym pojawi się komunikat: **<Zapisać parametry?>**.
- Potwierdź komunikat przyciskiem **<Tak>**, po czym pojawi się komunikat: **<Zapisano zmiany>**.

- Potwierdź komunikat przyciskiem **<Tak>**. Wyznaczony współczynnik kalibracji dla aktywnej platformy zostanie zapisany w pamięci przetwornika masy.

	Po wykonaniu kalibracji punktowej należy ponownie wyznaczyć masę startową.
---	---

9.5.3. Wyznaczanie masy startowej

- W oknie wagowym wybierz żądany numer platformy wagowej.
- Zdejmij obciążenie z szalki wagi.
- W zakładce **<Kalibracyjne>** naciśnij przycisk **<Wyznacz Masę Startową>**, po czym pojawi się komunikat: **<Zdejmij obciążenie z szalki>**.
- Potwierdź komunikat przyciskiem **<OK.>**, po czym rozpocznie się proces wyznaczania masy startowej.
- Po zakończeniu procesu pojawi się komunikat: **<Proces wyznaczania masy startowej zakończony poprawnie>**.
- Potwierdź komunikat przyciskiem **<OK.>**.
- Naciśnij przycisk **<Zapisz>**, po czym pojawi się komunikat: **<Zapisać parametry?>**.
- Potwierdź komunikat przyciskiem **<Tak>**, po czym pojawi się komunikat: **<Zapisano zmiany>**.
- Potwierdź komunikat przyciskiem **<Tak>**. Wyznaczona masa startowa dla aktywnej platformy zostanie zapisana w pamięci przetwornika masy.

	Proces wyznaczania masy startowej realizowany jest dla aktywnej platformy.
--	---

9.6. Współczynnik grawitacyjny

Funkcja poprawki grawitacyjnej niweluje zmiany siły przyciągania ziemskiego na różnych szerokościach geograficznych. Umożliwia poprawne wykalibrowanie wagi z dala od punktu późniejszego użytkowania. Poprawkę grawitacyjną należy wprowadzić na podstawie tabel udostępnianych przez „RADWAG Wagi Elektroniczne” lub poprzez wyliczenie jej zgodnie ze wzorem:

$$G_{cor} = \frac{g_{uzyt.}}{g_{kal.}}$$

Dozwolony zakres, akceptowany przez program, wartości poprawki mieści się w zakresie 0,90000 ÷ 1,99999.



W przypadku kalibrowania wagi w miejscu użytkowania parametr <Współczynnik gcor> powinien być ustawiony na wartość 1.00000. W przypadku kalibrowania wagi z dala od miejsca późniejszego użytkowania zawsze należy wprowadzić poprawkę grawitacyjną.

9.7. Korekcja liniowości

W zakładce „**Liniowość**” uzyskujemy dostęp do progów oraz odchyłek liniowości aktualnie wybranej platformy.


Próg	Odchyłka
1 [kg]	0.0081 [kg]
2 [kg]	0.0085 [kg]
0 [kg]	0 [kg]
0 [kg]	0 [kg]
0 [kg]	0 [kg]
0 [kg]	0 [kg]

Okno wyznaczania korekty liniowości

Przy czym:

	Zerowanie wartości wszystkich progów.
	Zerowanie wartości wszystkich odchyłek dla progów.
	Zerowanie wartości konkretnego progów / odchyłki.
	Wyznaczanie odchyłki dla danego progów.

Procedura:

- Wpisz wartości progów liniowości.
- Wciśnij odpowiadający danemu progowi przycisk , po czym pojawi się komunikat: **<Połóż na szalce odważnik o masie xxx>** (gdzie: xxx – wpisana wartość masy).
- Umieść na szalce wagi zadeklarowaną masę i wciśnij przycisk **<OK>**.

- Wartość odchyłki zostanie wyliczona automatycznie i umieszczona w polu odchyłki danego progu liniowości.
- Proces wyznaczania wartości odchyłek dla kolejnych progów liniowości jest analogiczny do opisanego powyżej.
- Zapisz zmiany w przetworniku masy wciskając przycisk **<Zapisz>**, po czym pojawi się komunikat: **<Zapisać parametry?>**.
- Potwierdź komunikat przyciskiem **<Tak>**, po czym pojawi się komunikat: **<Zapisano zmiany>**.
- Potwierdź komunikat przyciskiem **<Tak>**.

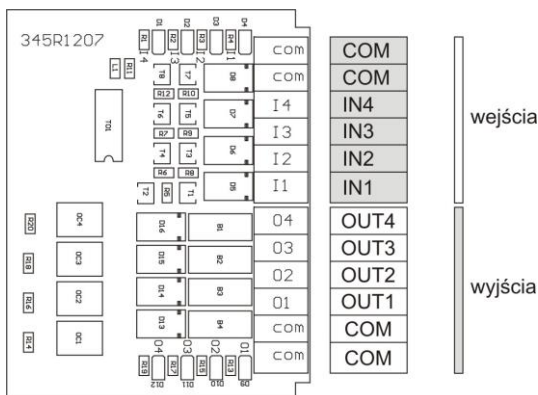
10. MODUŁY ROZSZEŻEŃ

10.1. Moduł 4WE/4WY

Moduł 4WE/4WY instalowany jest na płycie głównej przetwornika masy MW-04. Sygnały wyprowadzone są przewodami przez dławice.

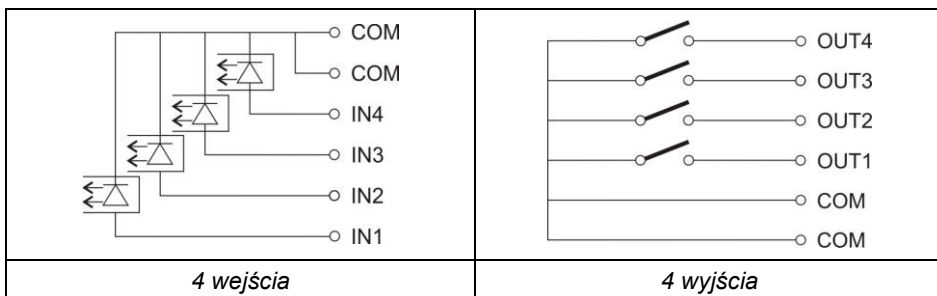
10.1.1. Specyfikacja techniczna modułu

Parametry wyjść	
Liczba wyjść	4
Rodzaj wyjść	OptoMOS
Maksymalny prąd przełączany	0,2A DC
Maksymalne napięcie przewodzenia	50V DC
Parametry wejść	
Liczba wejść	4
Rodzaj wejść	Optoizolowane
Zakres napięć sterujących	5 -24V DC



Moduł 4WE/4WY – opis wyprowadzeń

10.1.2. Schematy ideowe modułu



10.1.3. Opis sygnałów wejść / wyjść

Sygnały wyprowadzone są na dwóch kablach (jeden kabel dla wejść, drugi kabel dla wyjść). Tabelka poniżej obrazuje rozkład sygnałów na poszczególnych żyłach kabli.

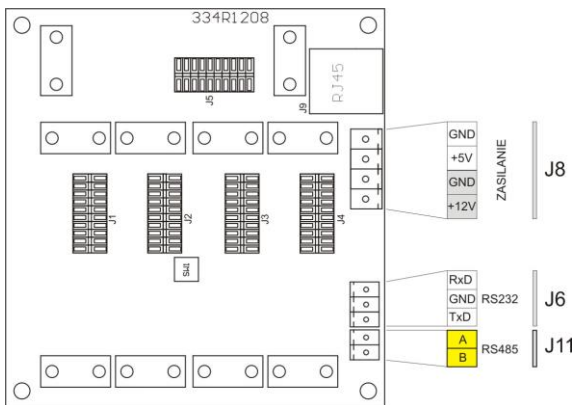
WEJŚCIA		WYJŚCIA	
Numer żyły	Sygnal	Numer żyły	Sygnal
1	WE1	1	WY1
2	WE2	2	WY2
3	WE3	3	WY3
4	WE4	4	WY4
5	COM	5	COM
6	+12V	6	+12V
7	GND	7	GND

Sygnały +12VDC oraz GND podłączone jest do zasilacza przetwornika masy MW-04.

10.2. Moduł RS485

Konfiguracja występująca w opcjonalnym wykonaniu przetwornika masy MW-04. Sygnały wyprowadzone za pomocą kabla przez dławicę M16. Przewód podłączony jest do złącza J11 na płycie głównej przetwornika masy MW-04.

10.2.1. Topologia sygnałów



Topologia sygnałów na płycie głównej 334Rxxx

10.2.2. Opis kabla RS485

Tabela poniżej obrazuje rozkład sygnałów na poszczególnych żyłach kabla.

KOLOR ŻYŁY	SYGNAŁ
Zielony + pomarańczowy	A
Biało zielony + biało pomarańczowy	B

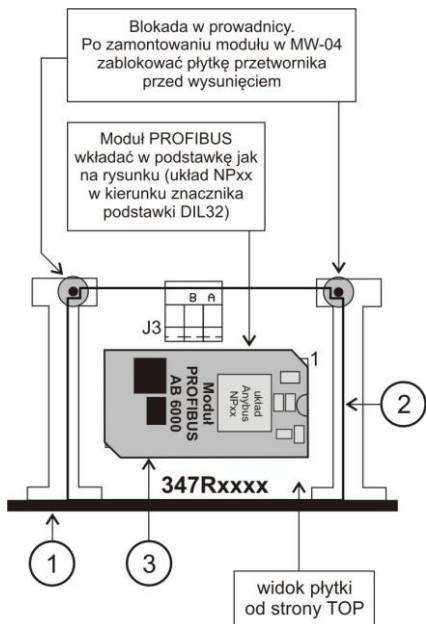
10.3. Moduł PROFIBUS

Przetwornik masy MW-04-3 dla PROFIBUS wyposażony jest w gniazdo wejściowe oraz wyjściowe. Na gnieździe wyjściowym dostępne jest napięcie zasilania 5VDC niezbędne do prawidłowej pracy terminatora. Gniazda są w standardzie M12 5 pin z kodowaniem B (do PROFIBUS DP).

10.3.1. Topologia gniazd

PROFIBUS IN (męskie)		Pin1 – NC Pin2 – A Pin3 – NC Pin4 – B Pin5 – NC
PROFIBUS OUT (żeńskie)		Pin1 - +5V Pin2 – A Pin3 – GND Pin4 – B Pin5 – NC

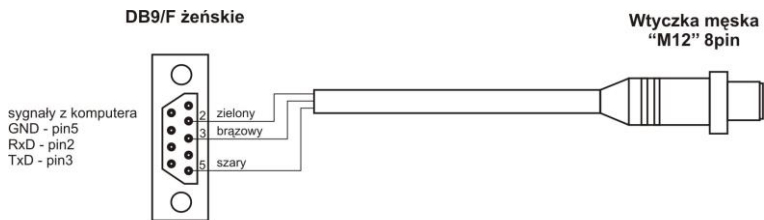
10.3.2. Płytki interfejsów z zainstalowanym modulem PROFIBUS



Płytki interfejsów z zainstalowanym modulem PROFIBUS

Poz.	Szt.	Nazwa	Oznaczenie	Producent
1	1	Płyta główna	334Rxxxx Wer.B	RADWAG
2	1	Płytki modułu PROFIBUS	347Rxxxx	RADWAG
3	1	Moduł PROFIBUS	AB6000	HMS (Anybus IC)

11. SCHEMATY PRZEWODÓW POŁĄCZENIOWYCH

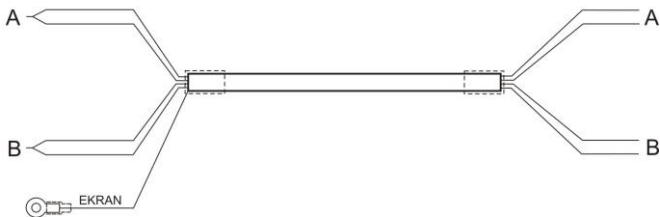


widok od strony lutowania

Przewód (PT0020) przetwornik masy – komputer

Do płytki głównej 334Rxxxx
złącze J11

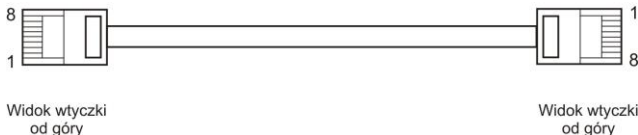
A - kolory: zielony i pomarańczowy
B - kolory: biało-zielony i biało-pomarańczowy



Przewód (PT0012) przetwornik masy – RS485

pin1 - biało pomarańczowy
pin2 - pomarańczowy
pin3 - biało zielony
pin4 - niebieski
pin5 - biało niebieski
pin6 - zielony
pin7 - biało-brązowy
pin8 - brązowy

pin8 - brązowy
pin7 - biało brązowy
pin6 - zielony
pin5 - biało niebieski
pin4 - niebieski
pin3 - biało zielony
pin2 - pomarańczowy
pin1 - biało pomarańczowy

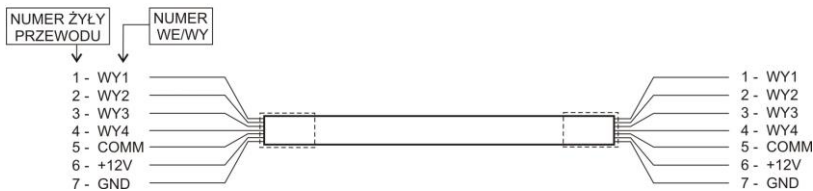


Przewód (PT0224) przetwornik masy – Ethernet

Do modułu WE/WY
345Rxxxx złącze J2



Do modułu WE/WY
345Rxxxx złącze J3



Przewód (PT0209) przetwornik masy – 4WE/4WY

12. KOMUNIKATY O BŁĘDACH

Err2	Wartość poza zakresem zerowania.
Err3	Wartość poza zakresem tarowania.
Err8	Przekroczony czas operacji tarowania / zerowanie.
NULL	Wartość zerowa z przetwornika.
FULL	Przekroczenie zakresu pomiarowego.
HI	Przekroczony stan wyświetlacza.
LH	Błąd masy startowej, wskazanie poza zakresem (od -5% do +15% masy startowej).

