



radwag.com

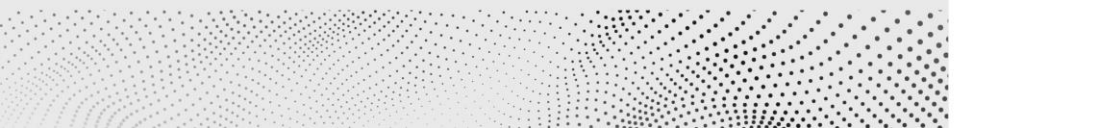
Scannen Sie den QR-Code und entdecken Sie zusätzliches Lernmaterial, das für Sie interessant sein könnte. Hier finden Sie weitere nützliche Informationen auf leicht verständliche Weise.

Montageanleitung

ITKM-004-04-09-25-DE

LD4N

Wägeplattform-Hebevorrichtung



SEPTEMBER 2025



Die verwendeten Zeichnungen, Fotos und Grafiken dienen ausschließlich der Veranschaulichung.

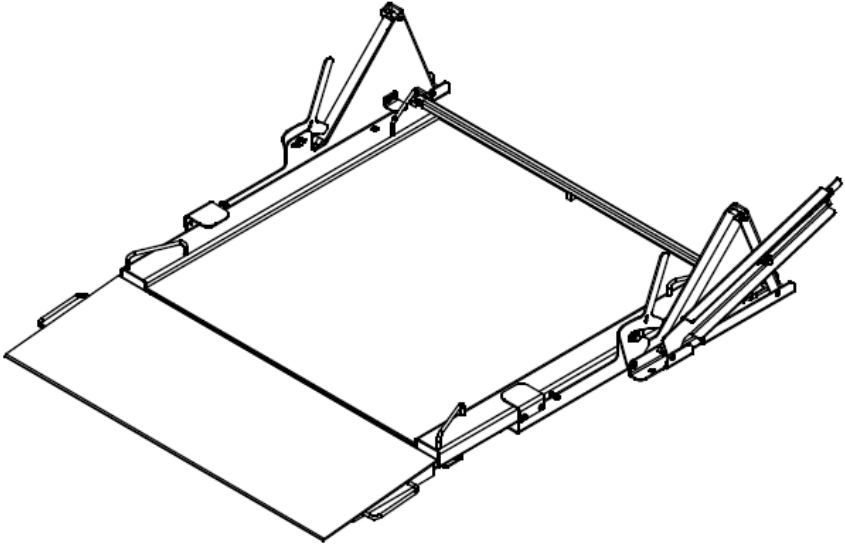


Abbildung 1. Auffahrwaage mit Wägeplattform-Hebevorrichtung, einer Rampe und einem Stützbalken

Inhaltsverzeichnis

1. AUSPACKEN	5
2. MONTAGE	7
3. ANHEBEN DER PLATTFORM	13
4. HERUNTERLASSEN DER PLATTFORM	15

1. AUSPACKEN

1. Entfernen Sie die Transportsicherungen (Stretchfolien, Transportbänder usw.).
2. entfernen Sie von der Palette die Elemente des Wägeplattform Hebevorrichtung und die Plattform.



Verriegelungssicherungen der Wägeplattform-Hebevorrichtung entfernen Sie erst nach der Montage und Sicherung der Wägeplattform!!!

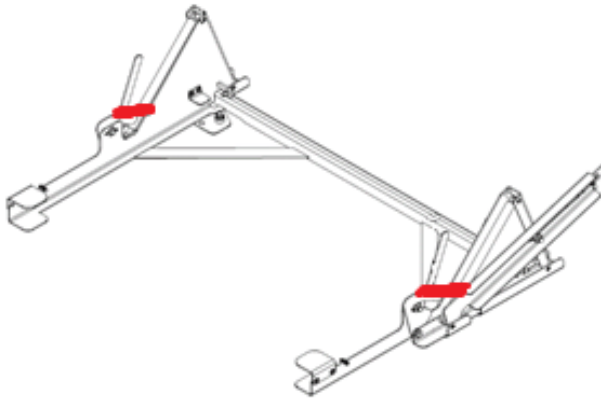


Abbildung 2. Wägeplattform-Hebevorrichtung

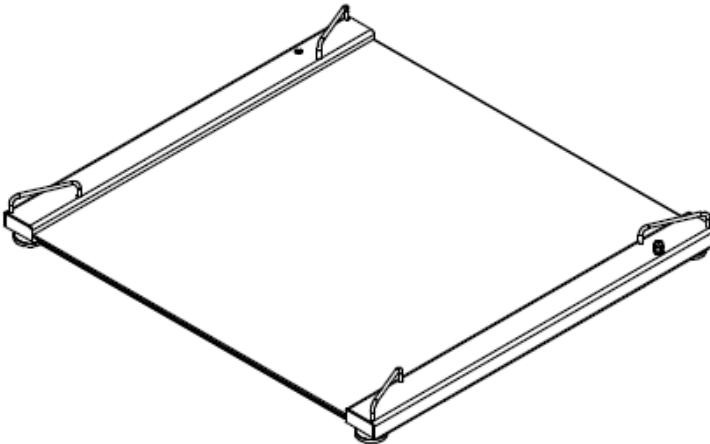


Abbildung 3. Die Konstruktion der Auffahrwaage-Plattform ist für die Montage mit einer Hebevorrichtung geeignet.

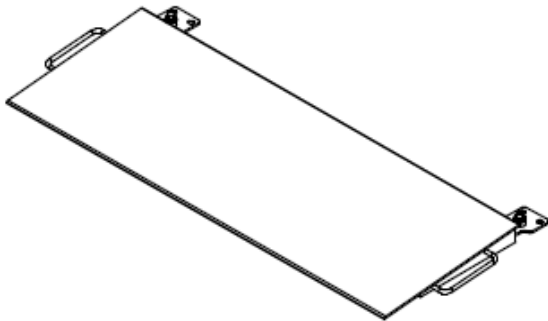


Abbildung 4. Rampe für die Wägeplattform-Hebevorrichtung

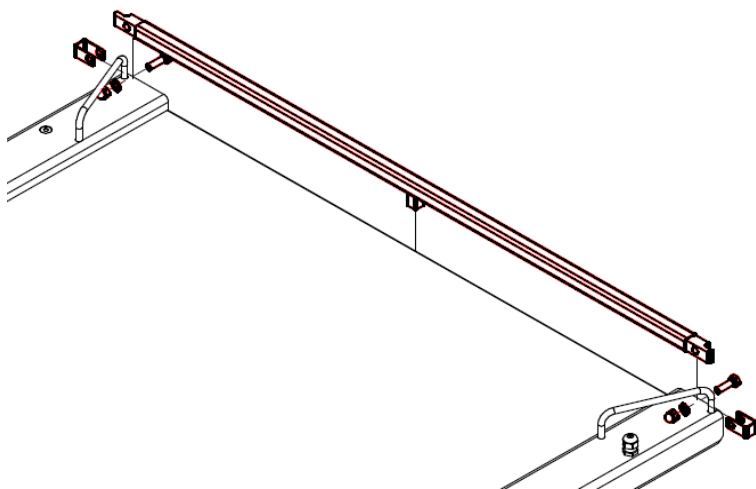


Abbildung 5. Stützbalken mit Befestigungselementen

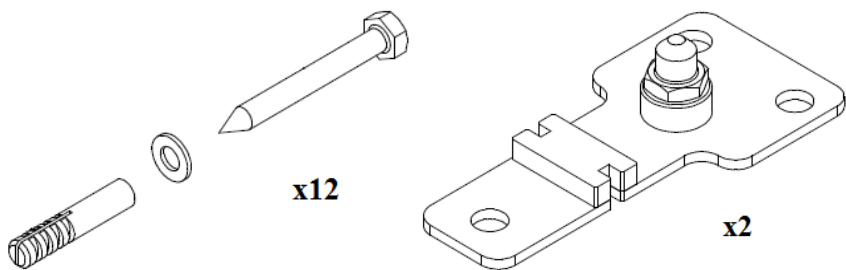


Abbildung 6. Montageelemente

2. MONTAGE

Hinweise zum Aufstellungsort:

Der Untergrund muss waagrecht, eben und sauber sein und das Gesamtgewicht der Waage und der gewogenen Ladung tragen können. Er darf auch keine Vibrationen übertragen.

1. Stellen Sie die Wägeplattform-Hebevorrichtung am endgültigen Betriebsort auf.
2. Schrauben Sie auf der Abbildung 7 markierten Konstruktionsbegrenzer für die Wägeplattform-Hebevorrichtung ab.

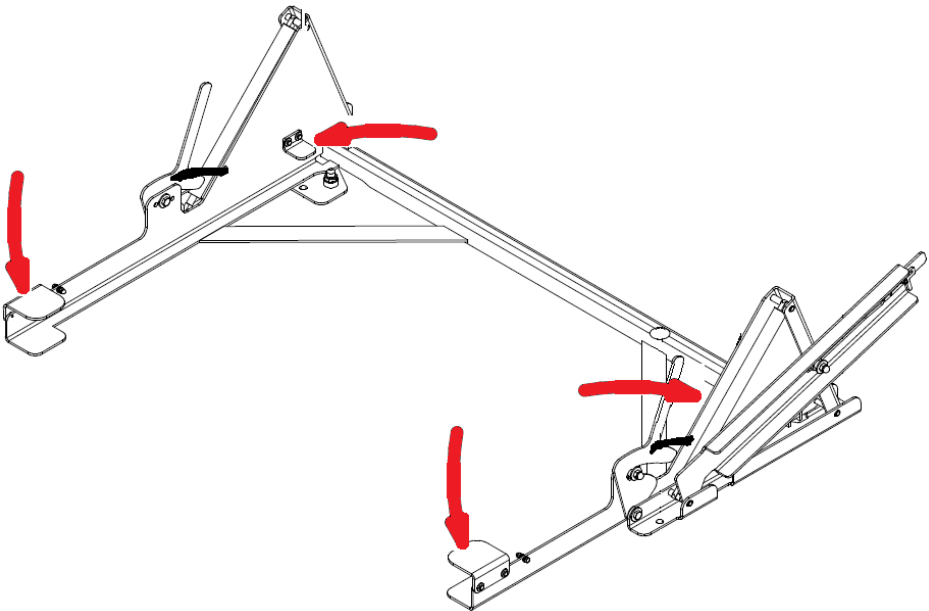


Abbildung 7. Elemente zum Abschrauben

3. Führen Sie die Bohrungen im Boden gemäß der Abbildung 8 aus (Durchmesser – 12 mm, Tiefe – 90 mm).

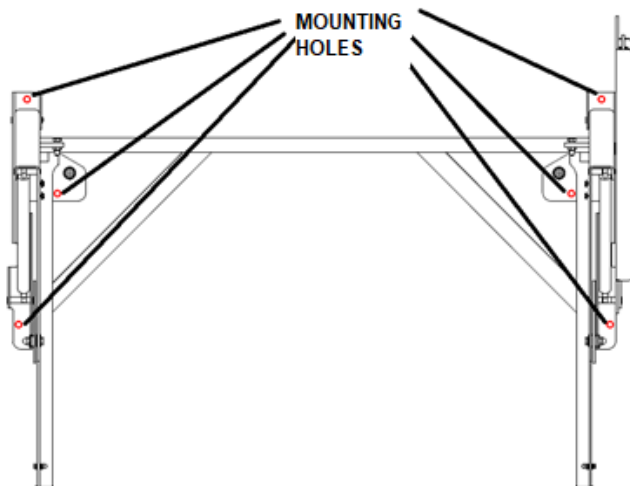


Abbildung 8. Platzierung der Befestigungslöcher

4. Befestigen Sie die Wägeplattform-Hebevorrichtung (Abbildung 9) mit den im Set (Abbildung 6) enthaltenen Anker.

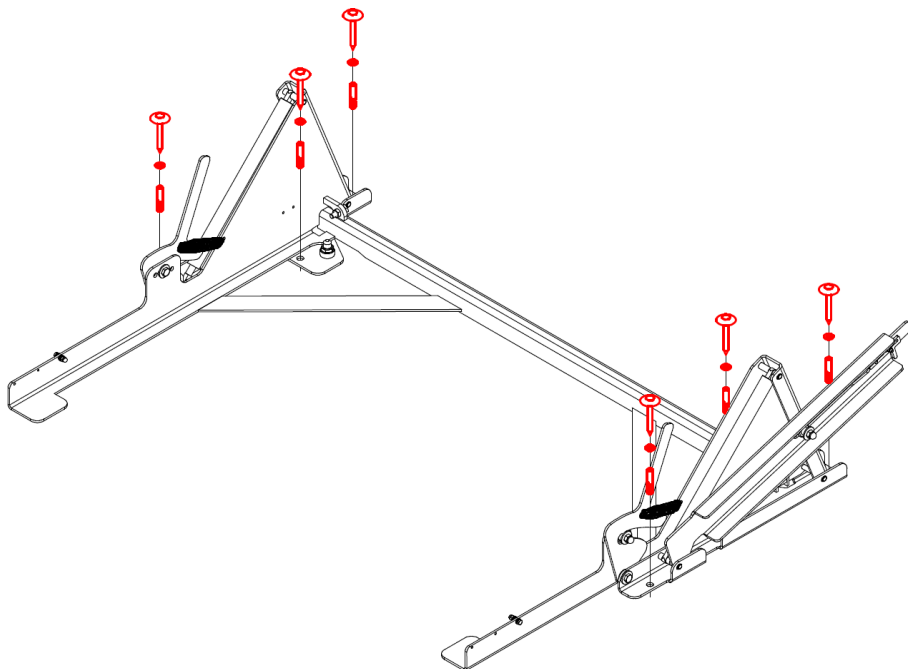


Abbildung 9. Montage der Wägeplattform-Hebevorrichtung mit Anker

5. Montieren Sie den Stützbalken gemäß der folgenden Abbildung (Abbildung 10).

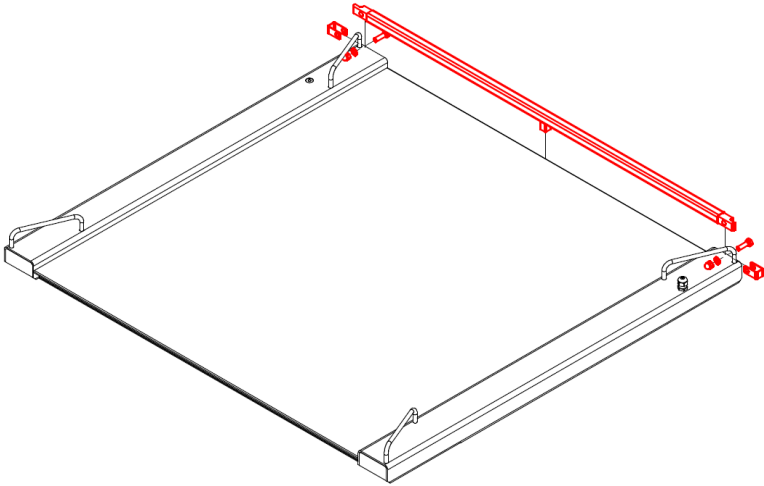


Abbildung 10. Montage des Stützbalkens

6. Stellen Sie die Montagefüße mit den Bolzen ohne Bohren und Verankern am Boden auf (Abbildung 11).

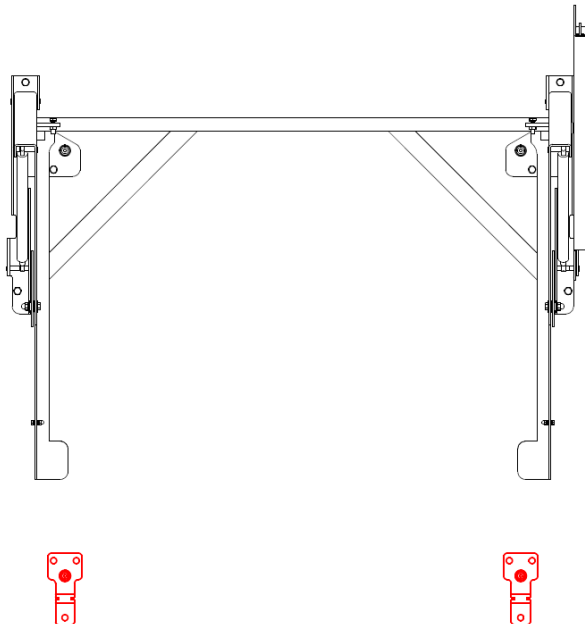


Abbildung 11. Montage des Stützbalkens

7. Legen Sie die Plattform und passen Sie die Dehnungsmessstreifen an die Bolzen an. Passen Sie die Rampe an die Montagefüße an (Abbildung 12).

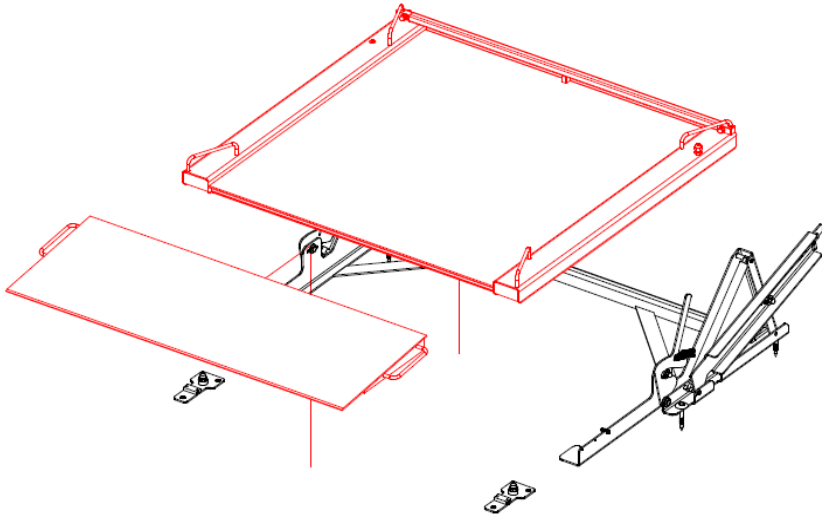


Abbildung 12. Die Plattform und die Rampe auf den Bolzen der Montagefüße

8. Entfernen Sie die Rampe, installieren Sie die Begrenzer der Wägeplattform-Hebevorrichtung und befestigen Sie jeden der Füße mit einem Anker (Abbildung 13).

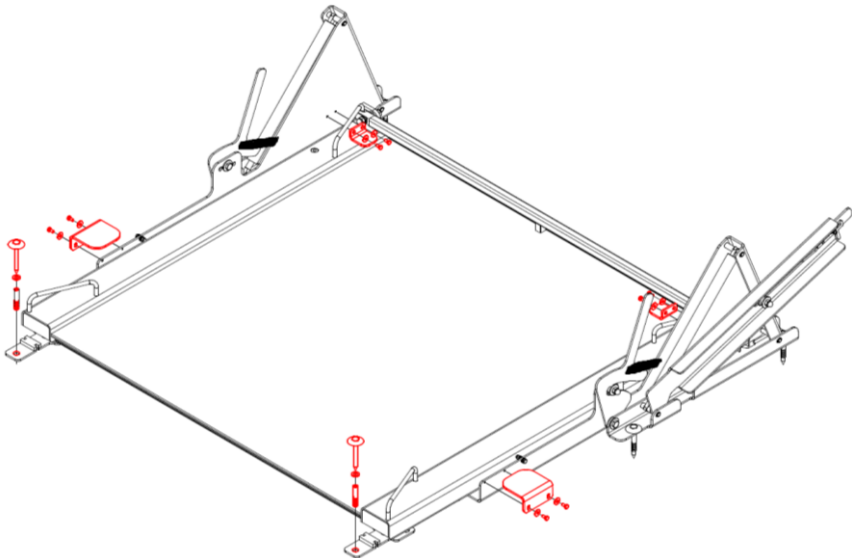


Abbildung 13. Montage von Plattformelementen und Einzelankern

9. Entfernen Sie die Verriegelung der Wägeplattform-Hebevorrichtung (Abbildung 14).

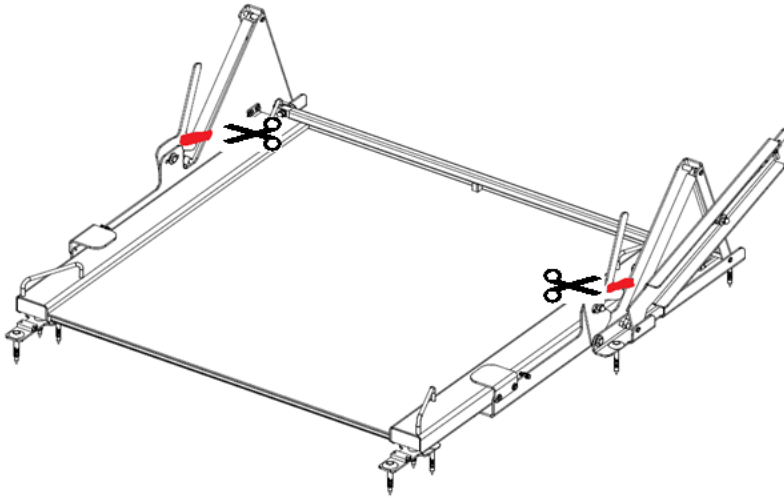


Abbildung 14. Verriegelungssicherung der Hebevorrichtung

10. Befolgen Sie Anweisungen zum Anheben der Plattform, bis sie einrastet (siehe Kapitel 3).

11. Befestigen Sie die Füße zusätzlich mit zwei Ankern (Abbildung 15).

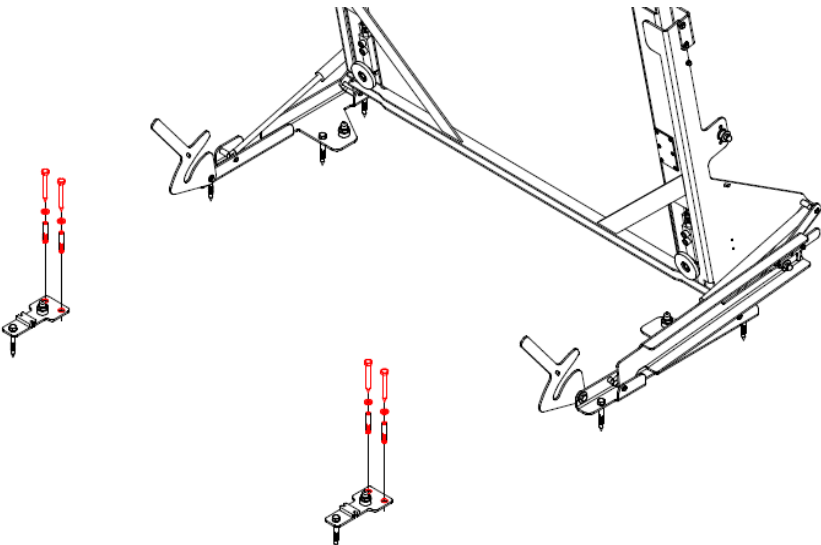


Abbildung 15. Montage von Doppelankern

- 12. Führen Sie das Verfahren zum Herunterlassen der Plattform durch (siehe Kapitel 4).
- 13. Montieren Sie die Rampe (Abbildung 16, 17).

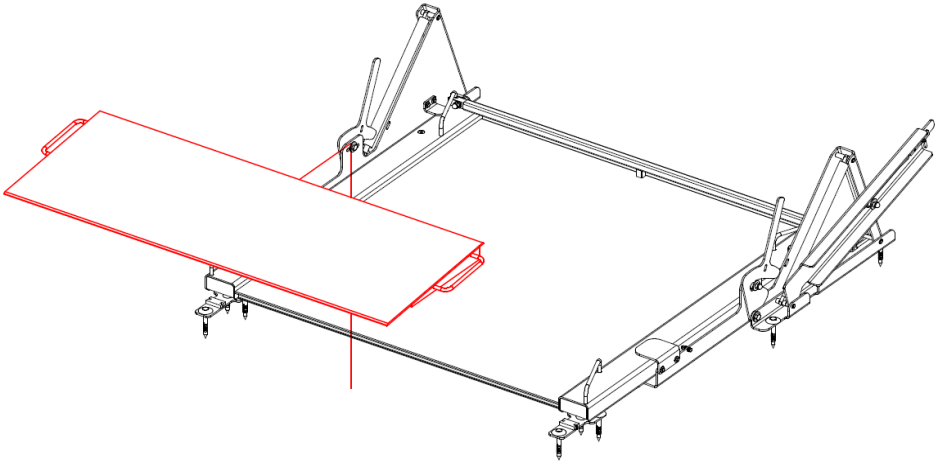


Abbildung 16. Montage der 1. Rampe

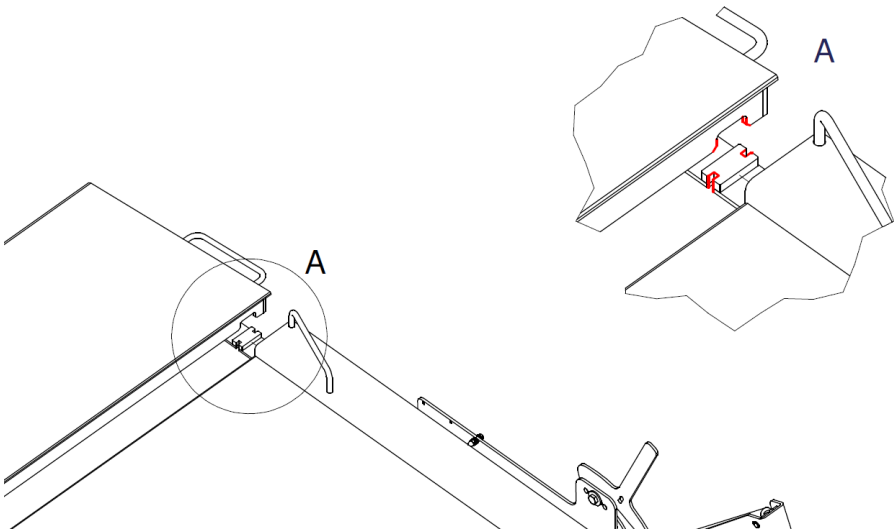


Abbildung 17. Montage der 2. Rampe

3. ANHEBEN DER PLATTFORM

Um die Plattform anzuheben:

1. Lösen Sie die Verriegelung, während Sie den Hebemechanismus (Punkt 1) drücken (Abbildung 18, Punkt 1a).
2. Drücken Sie den Hebemechanismus (Punkt 2) und gleichzeitig lösen Sie die Verriegelung (Abbildung 18, Punkt 2a).

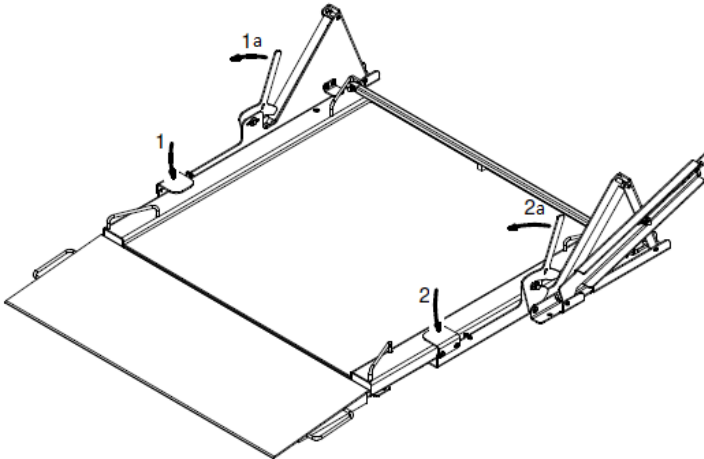


Abbildung 18.

3. Heben Sie die Plattform mit dem Griff 3a gemäß der markierten Richtung 3 (Abbildung 19) an, bis die Verriegelung Nr. 7 (Abbildung 20) einrastet.

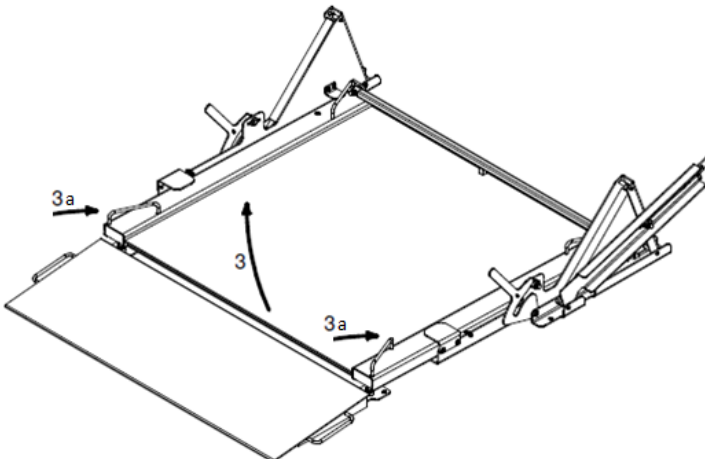


Abbildung 19.

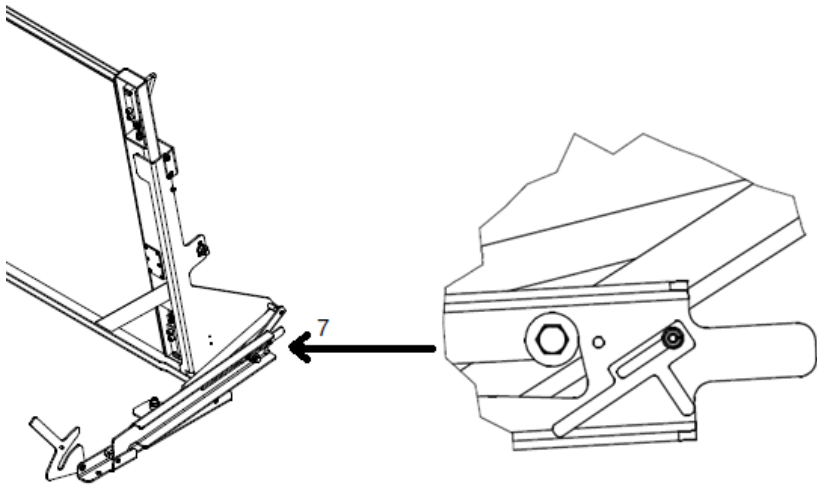
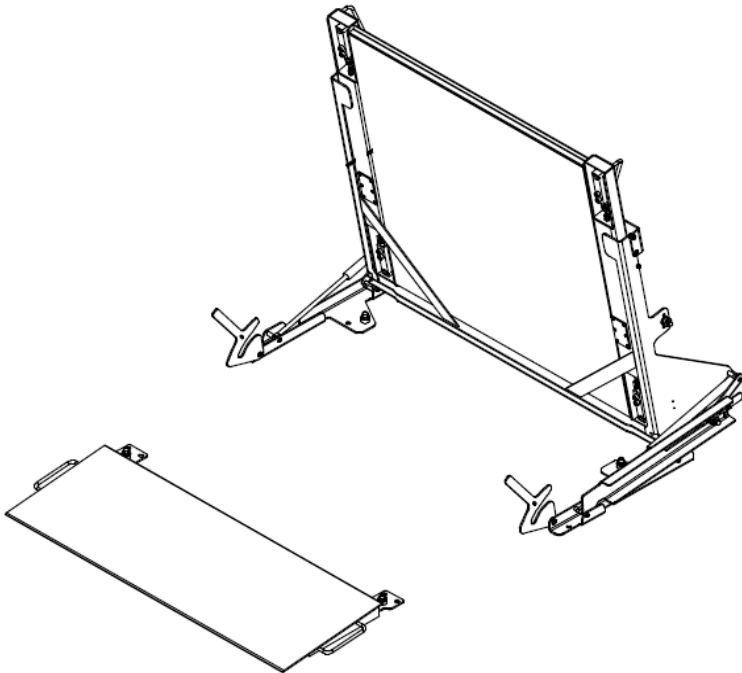


Abbildung 20. Lage und Seitenansicht der Verriegelung

4. Nachdem Sie die Verriegelung Nr. 7 geschlossen haben, können Sie Reinigungs- und Spülvorgänge ausführen.



4. HERUNTERLASSEN DER PLATTFORM

Um die Plattform herunterzulassen:

1. Lösen Sie die Verriegelung Nr. 7, indem Sie ihre Position ändern (von der Position in Abbildung 21 zur Position in Abbildung 22).

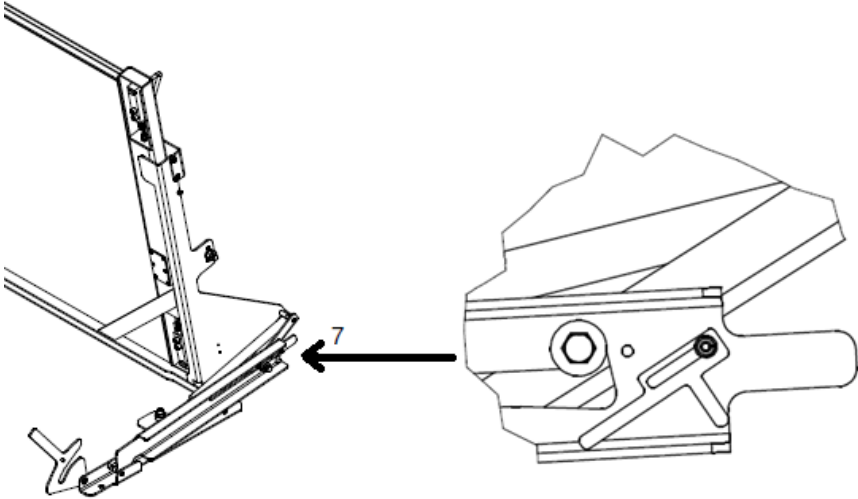


Abbildung 21. Verriegeln der Plattform in der oberen Position

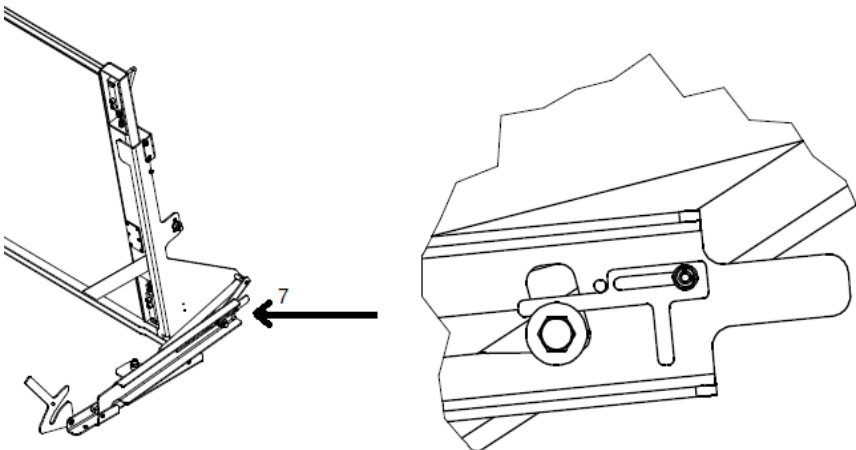


Abbildung 22. Lösen der Plattformverriegelung von der oberen Position

2. Mit den Griffen 3a lassen Sie die Plattform gemäß der markierten Richtung 8 (Abbildung 23) herunter.

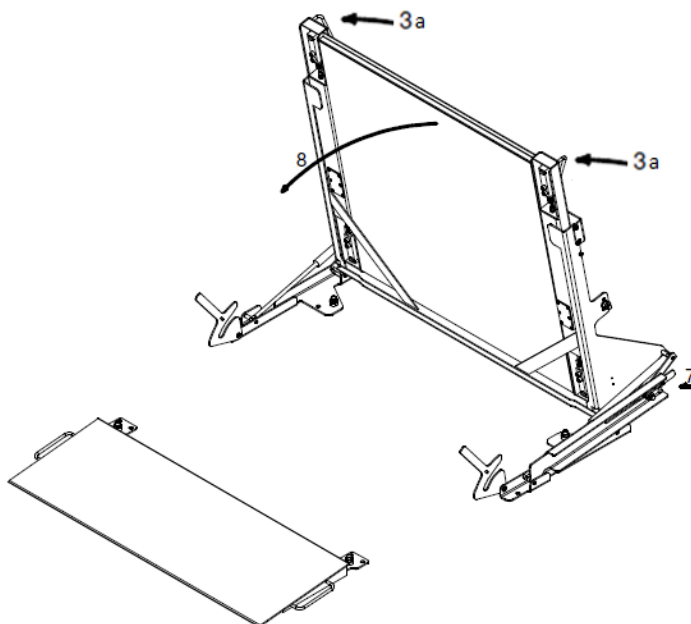


Abbildung 23. Griffe und Richtung zum Herunterlassen der Plattform

3. Drücken Sie den Hebemechanismus (Punkt 9) und rasten Sie die Verriegelung ein (Abbildung 24, Punkt 9a).
4. Rasten Sie die Verriegelung ein, während Sie den Hebemechanismus (Punkt 1) drücken (Abbildung 24, Punkt 10a).

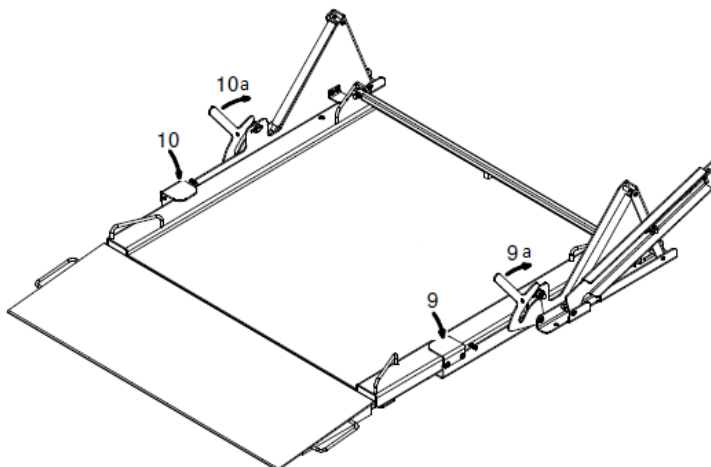


Abbildung 24 Verriegeln der Plattform vor dem Anheben

