



More information on the website
radwag.com/de/info,w1,ZYK

Präzisionswaage WLC 0,6/A1/C/2/IO



The drawings, photos and graphics used are for illustrative purposes only.

Funktionen

 Plus/Minus Control

 Percent Weighing


 Totalizing

 Parts counting

 Internal battery

 Peak hold

 Newton unit measurement

 Under-pan weighing

Technische Daten

| Messtechnische Parameter | |
|--------------------------|----------------------|
| Wägebereich [Max] | 0,6 kg |
| Min. Belastung | 0,5 g |
| Ziffernschritt [d] | 0,01 g |
| Eichwert [e] | 0,1 g |
| Tarierbereich | -0,6 kg |
| Wiederholbarkeit | 0,015 g |
| Linearität | ±0,02 g |
| Stabilisierungszeit | 3 s |
| Justierung | intern (automatisch) |

| Messtechnische Parameter | |
|------------------------------|--|
| OIML-Klasse | II |
| Physikalische Parameter | |
| Nivelliersystem | manuell |
| Display | LCD (hinterleuchtet) |
| Waagschale | 128×128 mm |
| Verpackungsgröße | 430×270×190 mm |
| Nettogewicht | 3,6 kg |
| Bruttogewicht | 4,5 kg |
| Konstruktion | |
| Schutzart | IP 43 |
| Kommunikationsschnittstellen | |
| Schnittstellen | 2×RS232, USB-A, USB-B, 4 IN / 4 OUT |
| Elektrische Parameter | |
| Stromversorgung | Adapter: 100 – 240V AC 50/60Hz 0,6A; 12V DC 1,2A Waage: 10 – 15VDC 0,6A max |
| Akku-Betriebszeit | 15 Stunden (mittlere Zeit) |
| Umgebungsbedingungen | |
| Umgebungstemperatur | +15 – +30 °C |
| Relative Luftfeuchtigkeit | 10% – 85% RH ohne Kondensation |

Wiederholbarkeit wird als Standardabweichung von 10 Wägezyklen ausgedrückt.

Die Stabilisierungszeit ist abhängig von den Umgebungsbedingungen und der Geschwindigkeit bei Auflegen der Last auf der Waagschale; für FAST-Profil definiert.



Extra payment for verification



Zubehör

Waagenkoffer
 Antivibrationstische
 Netzteile
 Kabel RS 232 (Waage – Drucker)
 Anschlusskabel für Zigarettenanzünder
 Unterflurwägung
 Kabel RS 232, RS 485
 Windschutz

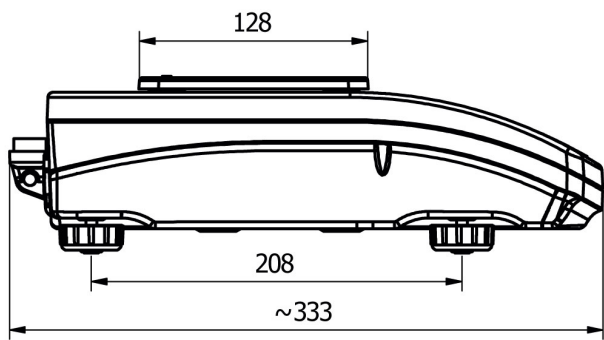
Konverter RS 232 – Ethernet
 Displays
 Thermische Drucker
 Ausgang der Stromschnittstelle AP2-1
 Schutzhauben
 Kabel RS 232, RS 485
 Kabel RS 232 (Waage – Drucker)
 Konverter RS 232 – RS 485

Software

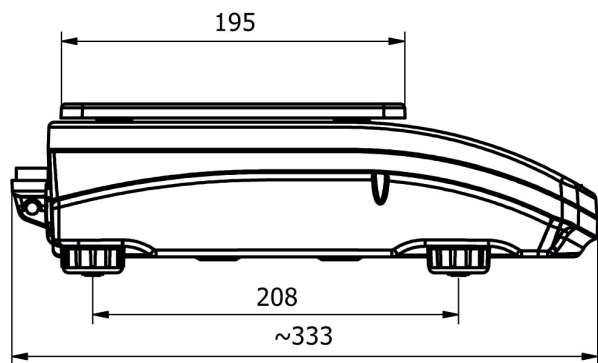
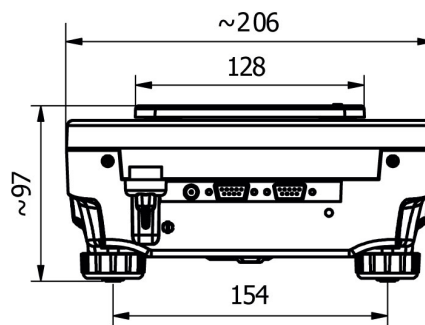
- RAD Key [WX-010-0005]
- RLAB [WX-010-0080]

- Alibi Reader [WX-010-0114]
- Scale Editor 2.1 [WX-010-0173]

Abmessungen des Geräts



WLC A1



WLC A2

