



More information on the website  
radwag.com/tr/info,w1,ZTJ

## MAS.1.21 Tartım Modülü



The drawings, photos and graphics used are for illustrative purposes only.

### Teknik Veriler

Metrolojik parametreler	
Maksimum yük [Max]	21 g
Minimum yük [Min]	1 mg
Ön yük	2,1 g
Okuma up doğruluğu [d]	0,01 mg
Dara aralığı	-21 g
Minimum ağırlık (USP)	24 mg
Minimum ağırlık (U=1%,k=2)	2,4 mg
Tekrarlanabilirlik (Max)	0,025 mg
Düşük yükte tekrarlanabilirlik	0,012 mg
Doğrusallık	±0,06 mg
Kararlılık süresi	6 s
Konstrüksiyon	
IP Sınıfı	IP 54

<b>Haberleşme arayüzler</b>	
Haberleşme arayüzü	RS232
<b>Elektrik parametreleri</b>	
Güç kaynağı	100 – 240 V AC 50/60 Hz
<b>Çevresel koşullar</b>	
Çalıştırma sıcaklığı	+10 ÷ +40 °C
Atmosferik nem	40% ÷ 80%
<b>Fiziksel parametreler</b>	
Tartım kefesi boyutları	ø33 mm
Cihaz boyutları	289×143×125 mm
Ambalaj boyutları	650×340×315 mm
Net ağırlık	4,1 kg
Brüt ağırlık	6,1 kg



## Aksesuarlar

Antivibrasyon masaları  
RS 232, RS 485 cables  
Profesyonel tartım masaları

RS 232 – USB Converter  
RS 232, RS 485 Kabloları

## Yazılım

• RAD Key [WX-010-0005]  
• R-Lab [WX-010-0080]

• R Panel [WX-010-0187]  
• RADWAG Development Studio [WX-010-0104]

## Cihaz boyutları



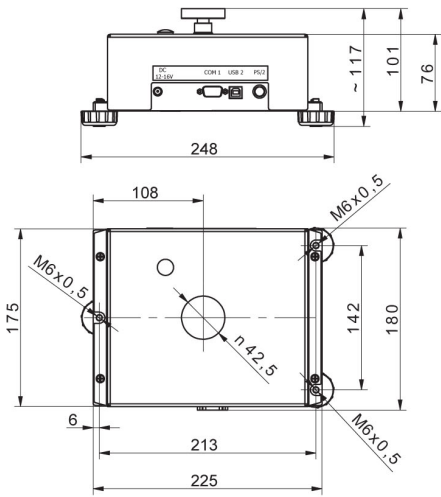
MAS.1  
MAS.1.R



MAS.1



MAS.1.Y



MAS



R operator panel



Y operator panel