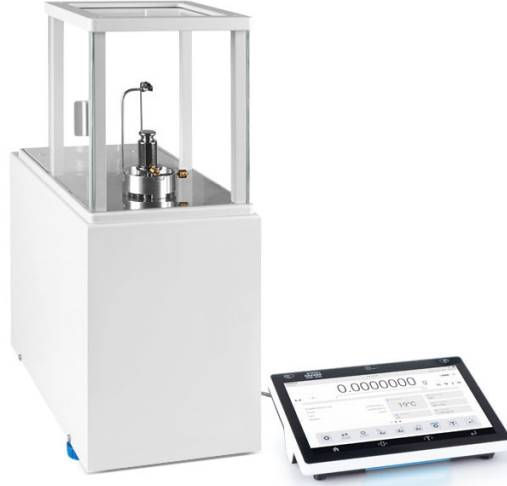




More information on the website  
radwag.com/tr/info,w1,ZQA

## WAY 200.5Y.KO Komparatör teraziler



The drawings, photos and graphics used are for illustrative purposes only.

### Teknik Veriler

Metrolojik parametreler	
E1	5 g ÷ 200 g
E2	100 mg ÷ 200 g
F1	1 mg ÷ 200 g
F2	1 mg ÷ 200 g
M1	1 mg ÷ 200 g
M2	1 mg ÷ 200 g
Maksimum yük [Max]	210 g
Okuma için ruluęu [d]	0,001 mg
Standart tekrarlanabilirlik [Maks. %5]	3 µg
Standart tekrarlanabilirlik [Max]	4 µg
Permissible repeatability	6 µg
Eksantriklik (test edilmiş yük)	0 mg*
Elektrik kompanzasyon aralıęı	-1 g ÷ +10 g
Kararlılık süresi	30 s
Ayarlama	dahili

## Fiziksel parametreler

Display	10" grafik renkli dokunmatik
Tartım kefesi boyutları	ø40 mm
Weighing device dimensions	385×217×525 mm
Kontrol cihazı boyutları	249×170×72 mm
Anti-draft chamber dimensions	560×565×340 mm
Ambalaj boyutları	945×820×1260 mm
Chamber packaging size	860×830×840 mm
Net ağırlık	22,5 kg
Brüt ağırlık	32,5 kg
Dahili ek ağırlıklar	otomatik
Harici ek ağırlıklar	10 g

## Haberleşme arayüzler

Haberleşme arayüzü	2×USB-A, USB-C, HDMI, Ethernet, Wi-Fi, Hotspot
--------------------	--

## Çevresel koşullar

Çalıştırma sıcaklığı	+15 ÷ +30 °C
Çalışma sıcaklığı değişim hızı	±0,5°C/12h (±0,3°C/4h)
Atmosferik nem	40% ÷ 60%
Atmosferik nem değişim hızı	± 3 % / 4 h

\* Wi-Fi® is a registered trademark of Wi-Fi® Alliance.



## Aksesuarlar

RFID etiketleri  
Antivibrasyon masaları  
Ek modüller  
Koruyucu kapak  
Barkod okuyucu  
RS 232, RS 485 cables

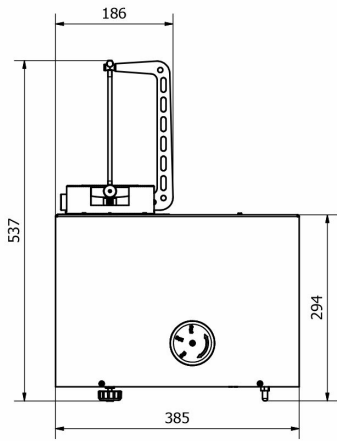
Etiket Yazıcısı  
THBR 2.0 sistemi - Çevre koşullarının izlenmesi  
Fiş yazıcı  
Parmak izi okuyucu  
RS 232, RS 485 Kabloları  
Kablolar RS 232 (Teraziler - Yazıcı)

## Yazılım

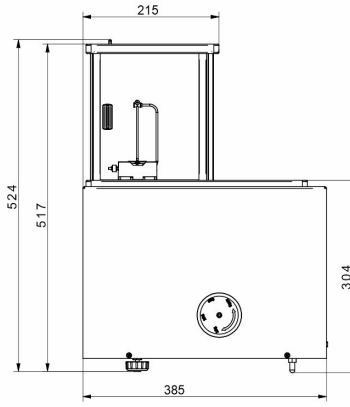
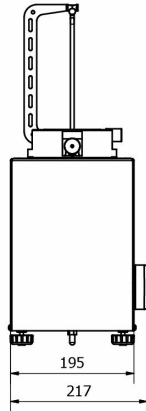
• RAD Key [WX-010-0005]  
• RMCS System Kalibrasyon Süreci Ağ Yönetimi [WX-010-0048]

• RMCS Lite [WX-010-0164]

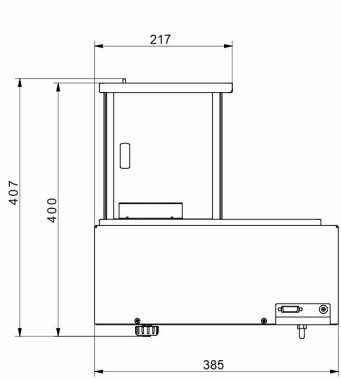
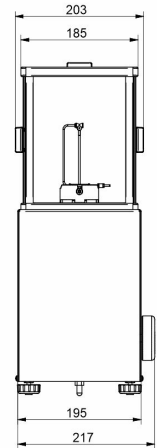
## Cihaz boyutları



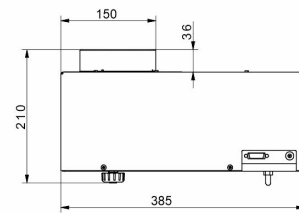
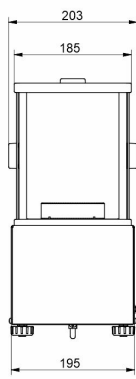
WAY 5.5Y.KO



WAY 100.5Y.KO



WAY 1200.5Y.KO



WAY 5100.5Y.KO

