



More information on the website
radwag.com/ja/info,w1,ZQA

WAY 200.5Y.KO 手動マスコンパレータ

WL-406-0040



The drawings, photos and graphics used are for illustrative purposes only.

データシート

計測パラメータ	
E1 校正範囲	5 – 200 g
E2 校正範囲	100 mg – 200 g
F1 校正範囲	1 mg – 200 g
F2 校正範囲	1 mg – 200 g
M1 校正範囲	1 mg – 200 g
M2 校正範囲	1 mg – 200 g
最大ひょう量 [Max]	210 g
最小表示 [d]	0,001 mg
標準繰り返し性 [Max]	4 µg
標準繰り返し性 [5% Max]	3 µg
許容繰り返し性	6 µg
直線性	±10 µg
偏置 (試験荷重)	0 mg*
電気補償範囲	-1 g – +10 g
安定化時間	30 s

計測パラメータ	
調整	外部、天秤のレベルから (着脱式アダプター)
物理的パラメータ	
ディスプレイ	10" セル ワイヤー 赤外線式
計量皿寸法	ø40 mm
計量装置の寸法	385×203×525 mm
制御デバイスの寸法	249×170×72 mm
防風チャンバー寸法	560×565×340 mm
梱包寸法 幅×奥行×高さ	945×820×1260 mm
チャンバーパッケージサイズ	860×830×840 mm
正味重量	22,5 kg
総重量	32,5 kg
工事中	
補足分銅	規格に準拠 (分析天秤)
外部分銅	10 g
通信インターフェース	
通信インターフェース	2×USB-A, USB-C, RS 232 (COM3), HDMI, Ethernet, Wi-Fi, Hotspot
環境条件	
動作温度	+15 – +30 °C
動作温度変化率	±0,5 °C / 12 h (±0,3 °C / 4 h)
相対湿度	40% – 60%
相対湿度変化率	±3% / 4 h

* Wi-Fi® is a registered trademark of Wi-Fi® Alliance.



アクセサリ (Additional Fee)

RFIDタグ
防振台
追加モジュール
天秤用保護カバー
バーコードスキャナ
RS 232、RS 485 ケーブル

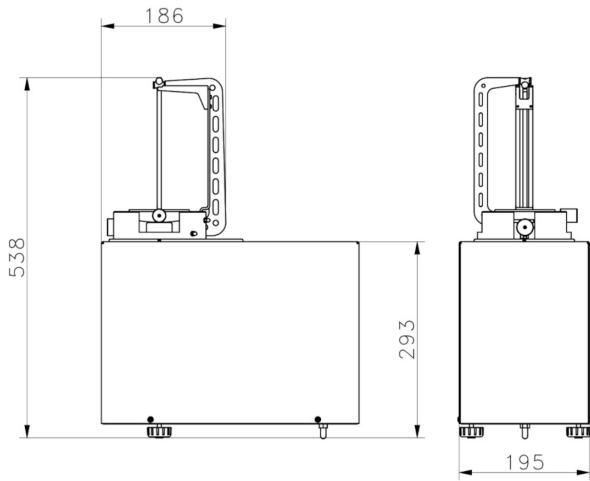
ラベルプリンタ
THBR 2.0 システム - システム - 周囲条件のモニター
レシートプリンタ
指紋リーダー
RS 232 ケーブル (はかり - プリンタ)

ソフトウェア (Additional Fee)

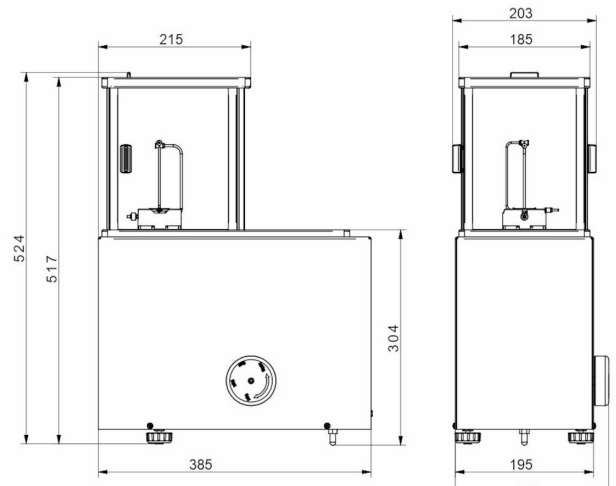
• RAD Key [WX-010-0005]

• RMCS 校正プロセスのシステムネットワーク管理 [WX-010-0048]

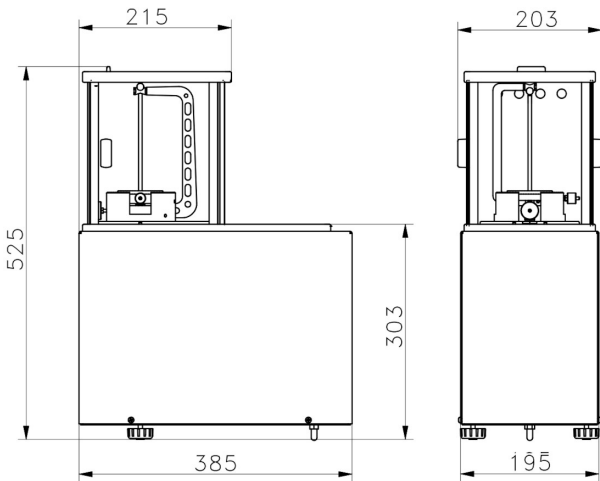
デバイスの寸法 幅x奥行x高さ



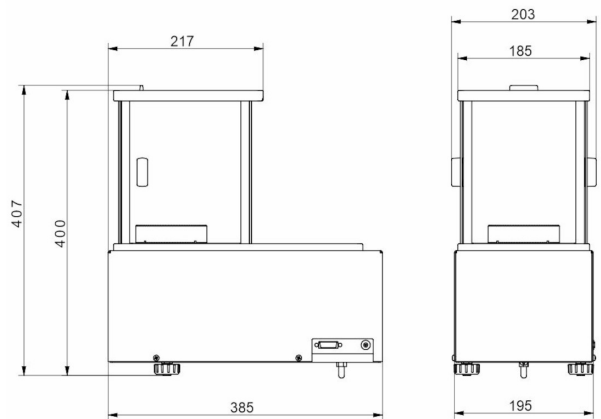
WAY 5.5Y.KO



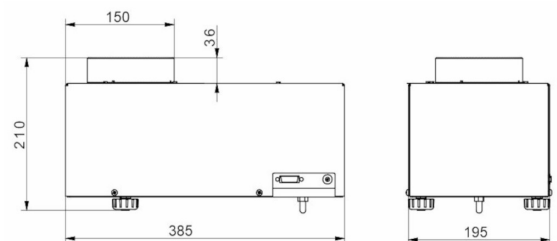
WAY 100.5Y.KO



WAY 1.5Y.KO
WAY 2.5Y.KO
WAY 200.5Y.KO
WAY 500.5Y.KO



WAY 1200.5Y.KO



WAY 5100.5Y.KO