



More information on the website
radwag.com/it/info,w1,ZQA

Comparatore di massa WAY 200.5Y.KO



The drawings, photos and graphics used are for illustrative purposes only.

Foglio di calcolo

Parametri metrologici	
E1	5 g ÷ 200 g
E2	100 mg ÷ 200 g
F1	1 mg ÷ 200 g
F2	1 mg ÷ 200 g
M1	1 mg ÷ 200 g
M2	1 mg ÷ 200 g
Capacità massima [Max]	210 g
Accuratezza	0,001 mg
Ripetibilità standard [5% massimo]	3 µg
Ripetibilità standard [Max]	4 µg
Ripetibilità consentita	6 µg
Carico decentrato (verifica)	0 mg*
Intervallo di compensazione elettrica	-1 g ÷ +10 g
Tempo di stabilizzazione	30 s
Calibrazione	internal

Parametri fisici	
Display	10" graphic colour touchscreen
Dimensioni del piatto di pesata	ø40 mm
Dimensioni del sistema di pesatura	385×217×525 mm
Controlling device dimensions	249×170×72 mm
Anti-draft chamber dimensions	560×565×340 mm
Dimensioni del pacco	945×820×1260 mm
Chamber packaging size	860×830×840 mm
Peso netto	22,5 kg
Peso lordo	32,5 kg
Peso supplementare interno	automatic
Peso supplementare esterno	10 g
Interfaccia di comunicazione	
Interfaccia	2×USB-A, USB-C, HDMI, Ethernet, Wi-Fi, Hotspot
Environmental conditions	
Temperatura di lavoro	+15 ÷ +30 °C
Velocità di variazione della temperatura	±0,5°C/12h (±0,3°C/4h)
Umidità atmosferica	40% ÷ 60%
Velocità di variazione della umidità atmosferica	± 3 % / 4 h

* Wi-Fi® is a registered trademark of Wi-Fi® Alliance.



Accessori

Tag RFID
 Tavoli antivibranti
 Moduli aggiuntivi
 Capottina protettiva per bilance
 Lettore di codici a barre
 Cavo seriale RS 232, RS 485

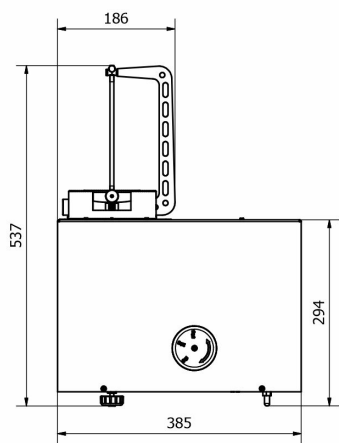
stampanti per etichette
 THBR 2.0 - modulo misura parametri ambientali
 Stampanti di ricevuta
 Lettore di impronte digitali
 Cavo seriale RS 232, RS 485
 Cavo seriale RS 232 (connessione bilance - Stampanti)

Software

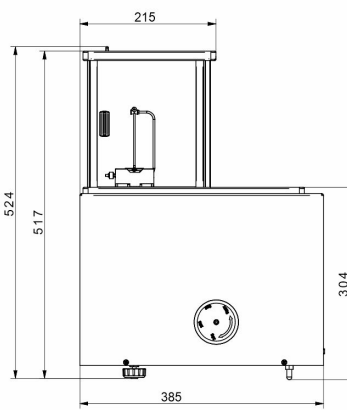
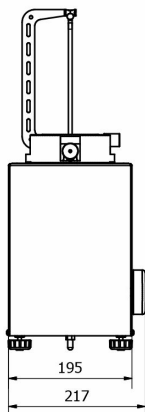
- RAD Key [WX-010-0005]
- Sistema RMCS per la gestione in rete del processo di calibrazione [WX-010-0048]

- RMCS Lite [WX-010-0164]

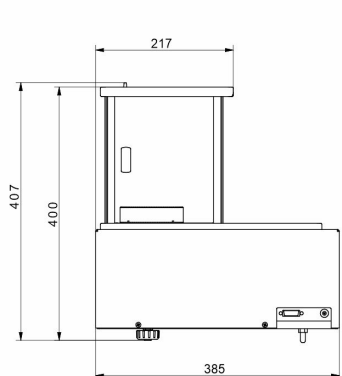
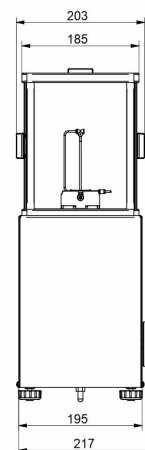
Device dimensions



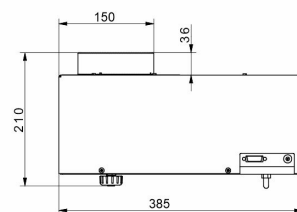
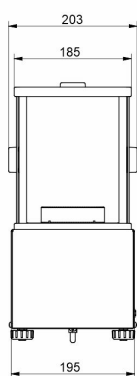
WAY 5.5Y.KO



WAY 100.5Y.KO



WAY 1200.5Y.KO



WAY 5100.5Y.KO