



Comparador de masa WAY 200.5Y.KO

WL-406-0040

More information on the website
radwag.com/es/info,w1,ZQA



The drawings, photos and graphics used are for illustrative purposes only.

Datos técnicos

Parámetros metrológicos	
E1 Rango de calibración	5 – 200 g
E2 Rango de calibración	100 mg – 200 g
F1 Rango de calibración	1 mg – 200 g
F2 Rango de calibración	1 mg – 200 g
M1 Rango de calibración	1 mg – 200 g
M2 Rango de calibración	1 mg – 200 g
Maxima capacidad [Max]	210 g
Legibilidad [d]	0,001 mg
Repetibilidad estándar [Máx.]	4 µg
Repetibilidad estándar [5% Máx.]	3 µg
Repetibilidad permitida	6 µg
Linealidad	±10 µg
Excentricidad (la prueba de carga)	0 mg*
Rango de compensación eléctrica	-1 g – +10 g
Tiempo de estabilización	30 s

Parámetros metrológicos	
Calibración	interna (automática)
Parámetros físicos	
Pantalla	10" gráfico color pantalla táctil
Dimensión de platillo	ø40 mm
Dimensiones de la unidad de pesaje	385×203×525 mm
Dimensiones de la unidad de control	249×170×72 mm
Dimensiones de cámara corta aires	560×565×340 mm
Dimensiones de embalaje An x Pr x Al	945×820×1260 mm
Dimensiones del embalaje cubierta	860×830×840 mm
Masa neta	22,5 kg
Masa bruta	32,5 kg
Construcción	
Pesas de lastre	interno (automáticos)
Pesas de lastre exteriores	10 g
Interface de comunicación	
Conectividad	2×USB-A, USB-C, RS 232 (COM3), HDMI, Ethernet, Wi-Fi, Hotspot
Condiciones ambientales	
Temperatura de trabajo	+15 – +30 °C
Ritmo de cambios de temperatura de trabajo	±0,5 °C / 12 h (±0,3 °C / 4 h)
Humedad relativa de aire	40% – 60%
Ritmo de cambios de humedad relativa	±3% / 4 h

La repetibilidad se expresa como la desviación estándar calculada para 6 ciclos de medición ABBA, determinada experimentalmente bajo las condiciones ambientales especificadas en OIML R111 (Tabla C.1) para la calibración de patrones de clase E1.

Excentricidad (la prueba de carga) – platillo autocentrado suspendido (disponible como opción): 0 mg.

* **Excentricidad (la prueba de carga):** 1 d / mm.

* Wi-Fi® is a registered trademark of Wi-Fi® Alliance.



Accesorios (Additional Fee)

Etiqueta RFID
Mesas antivibratil
Módulos adicionales
Protecciones de seguridad
Escáner de códigos de barra
Cables RS 232, RS 485

Impresoras de etiquetas
THBR 2.0 - Indicador de condiciones de ambiente
Impresoras de recibos
Lector de huellas dactilares
Cables RS 232 (Bascula a Impresora)

Programas (Additional Fee)

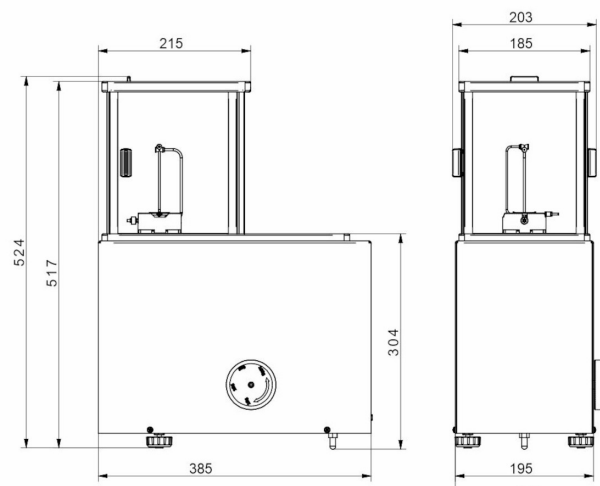
• RAD Key [WX-010-0005]

• RMCS System Network Management of Calibration Process [WX-010-0048]

Dimensiones de aparato An x Pr x Al



WAY 5.5Y.KO



WAY 100.5Y.KO



WAY 1.5Y.KO
WAY 2.5Y.KO
WAY 200.5Y.KO
WAY 500.5Y.KO



WAY 1200.5Y.KO



WAY 5100.5Y.KO