



More information on the website  
[radwag.com/de/info,w1,ZQA](http://radwag.com/de/info,w1,ZQA)

# Massekomparator WAY 200.5Y.KO



The drawings, photos and graphics used are for illustrative purposes only.

## Technische Daten

Messtechnische Parameter	
E1 Kalibrierungsbereich	5 g ÷ 200 g
E2 Kalibrierungsbereich	100 mg ÷ 200 g
F1 Kalibrierungsbereich	1 mg ÷ 200 g
F2 Kalibrierungsbereich	1 mg ÷ 200 g
M1 Kalibrierungsbereich	1 mg ÷ 200 g
M2 Kalibrierungsbereich	1 mg ÷ 200 g
Wägebereich [Max]	210 g
Zifferschritt [d]	0,001 mg
Standard Wiederholbarkeit [5% Max]	3 µg
Standard Wiederholbarkeit [Max]	4 µg
Garantierte Wiederholbarkeit	6 µg
Außermittigte Belastung (bei Prüflast)	0 mg*
Elektrischer Abgleichbereich	-1 g ÷ +10 g
Stabilisierungszeit	30 s
Justierung	intern

Physikalische Parameter	
Display	10" grafisch farbiger Touchscreen
Waagschale	ø40 mm
Abmessungen Wägegerät	385×217×525 mm
Abmessungen Bedieneinheit	249×170×72 mm
Abmessungen Windschutzschrank	560×565×340 mm
Verpackungsgröße	945×820×1260 mm
Abmessungen Verpackung Windschutz	860×830×840 mm
Nettogewicht	22,5 kg
Bruttogewicht	32,5 kg
Interne Ballastgewichte	automatische
Externe Ballastgewichte	10 g
Kommunikationsschnittstellen	
Schnittstellen	2×USB-A, USB-C, HDMI, Ethernet, Wi-Fi, Hotspot
Umgebungsbedingungen	
Umgebungstemperatur	+15 ÷ +30 °C
Änderungsgeschwindigkeit Temperatur	±0,5°C/12h (±0,3°C/4h)
Relative Luftfeuchtigkeit	40% ÷ 60%
Änderungsgeschwindigkeit relative Luftfeuchtigkeit	± 3 % / 4 h

\* Wi-Fi® is a registered trademark of Wi-Fi® Alliance.



## Zubehör

RFID-Tag  
 Antivibrationstische  
 Zusätzliche Module  
 Schutzhauben  
 Barcodescanner  
 Kabel RS 232, RS 485

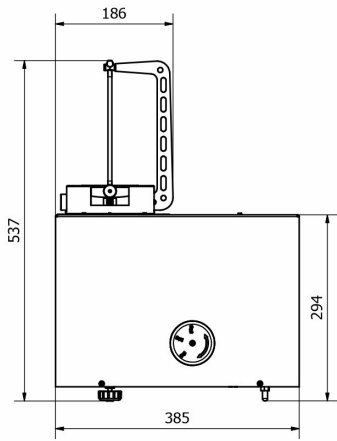
Etikettendrucker  
 Umgebungsbedingungen-Messgeräte THBR 2.0 System  
 Thermische Drucker  
 Fingerabdruck-Leser  
 Kabel RS 232, RS 485  
 Kabel RS 232 (Waage – Drucker)

## Software

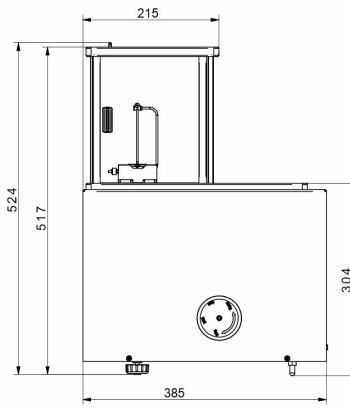
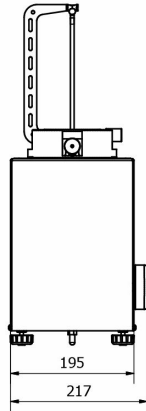
• RAD Key [WX-010-0005]  
 • System RMCS [WX-010-0048]

• RMCS Lite [WX-010-0164]

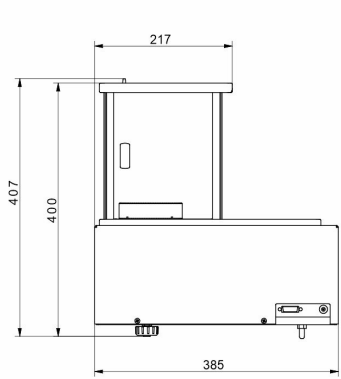
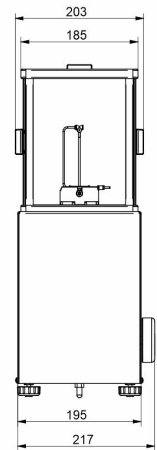
## Abmessungen des Geräts



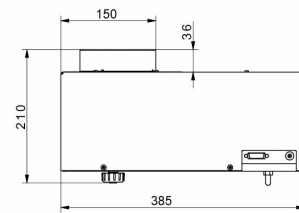
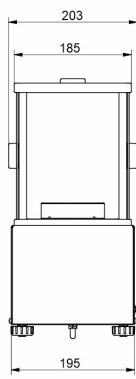
WAY 5.5Y.KO



WAY 100.5Y.KO



WAY 1200.5Y.KO



WAY 5100.5Y.KO

