



More information on the website
radwag.com/br/info,w1,ZQA

Comparador de massa WAY 200.5Y.KO

WL-406-0040



The drawings, photos and graphics used are for illustrative purposes only.

Ficha Técnica

Parâmetros metrológicos	
Faixa de calibração E1	5 – 200 g
Faixa de calibração E2	100 mg – 200 g
Faixa de calibração F1	1 mg – 200 g
Faixa de calibração F2	1 mg – 200 g
Faixa de calibração M1	1 mg – 200 g
Faixa de calibração M2	1 mg – 200 g
Capacidade máxima [máx]	210 g
Resolução [d]	0,001 mg
Repetibilidade padrão [Máx.]	4 µg
Repetibilidade padrão [5% máx.]	3 µg
Linearidade	±10 µg
Excentricidade (carga testada)	0 mg*
Faixa de compensação elétrica	-1 g – +10 g
Tempo de estabilização	30 s
Ajuste	interna (automática)

Parâmetros físicos	
Display	10" gráfico colorida tela touchscreen
Dimensões até prato de pesagem	ø40 mm
Dimensões até dispositivo de pesagem	385×203×525 mm
Dimensões até dispositivo de controle	249×170×72 mm
Dimensões até protetor de vento	560×565×340 mm
Dimensões da embalagem L x P x A	945×820×1260 mm
Tamanho da embalagem da câmara	860×830×840 mm
Peso líquido	22,5 kg
Peso bruto	32,5 kg
Construção	
Pesos suplementares	interna (automático)
Pesos suplementares externos	10 g
Interface de comunicação	
Interface de comunicação	2×USB-A, USB-C, RS 232 (COM3), HDMI, Ethernet, Wi-Fi, Hotspot
Condições ambientais	
Temperatura de operação	+15 – +30 °C
Taxa de mudança de temperatura operacional	±0,5 °C / 12 h (±0,3 °C / 4 h)
Umidade relativa	40% – 60%
Taxa de mudança de umidade relativa	±3% / 4 h

* Wi-Fi® is a registered trademark of Wi-Fi® Alliance.



Acessórios (Additional Fee)

Etiquetas RFID
Mesas antivibração
Módulos adicionais
Capa protetora para balanças
Leitores de código de barras
RS 232, RS 485 cabos

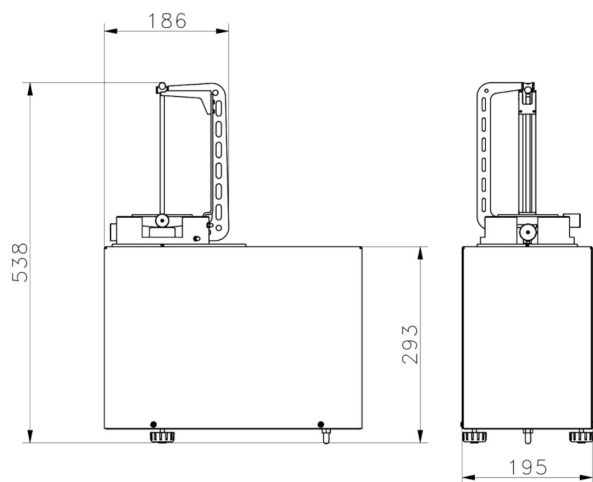
Impressoras de etiquetas
Sistema THBR 2.0 - Monitoramento das condições ambientais
Impressora de recibos
Leitor de impressão digital
Cabos RS 232 (plataforma - impressora)

Software (Additional Fee)

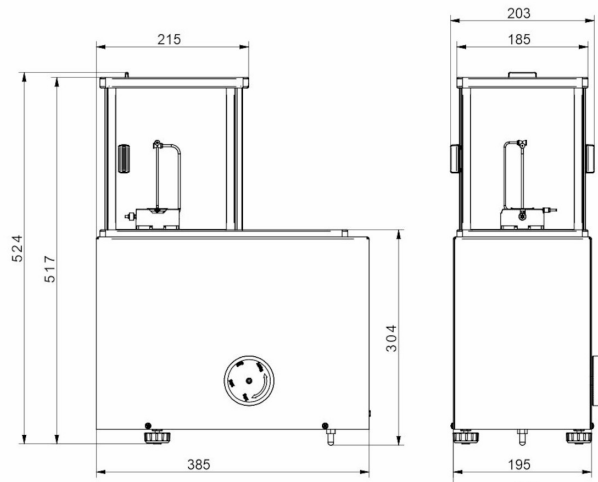
• RAD Key [WX-010-0005]

• Gerenciamento de rede do Sistema RMCS do processo de calibração [WX-010-0048]

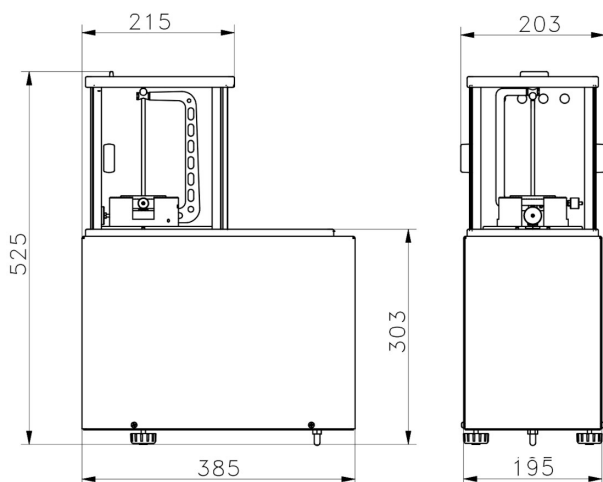
Dimensões do dispositivo L x P x A



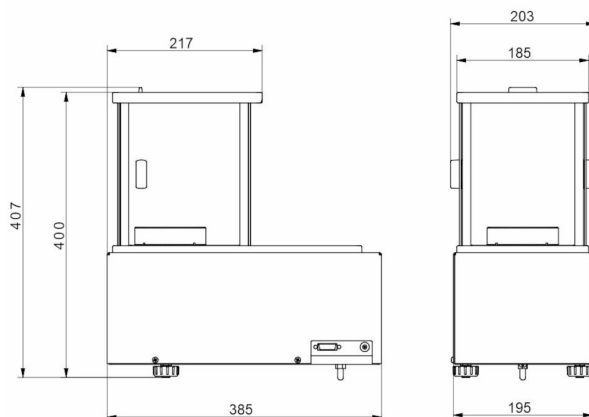
WAY 5.5Y.KO



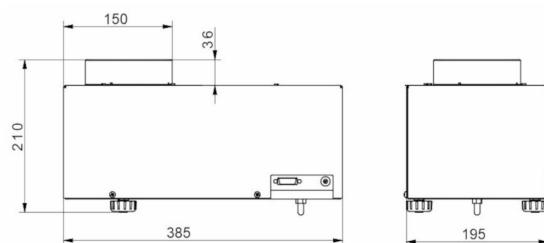
WAY 100.5Y.KO



WAY 1.5Y.KO
WAY 2.5Y.KO
WAY 200.5Y.KO
WAY 500.5Y.KO



WAY 1200.5Y.KO



WAY 5100.5Y.KO