



More information on the website  
radwag.com/br/info,w1,ZQ6

# Plataforma multifuncional HX7.30.H3/5

WP-122-0019



The drawings, photos and graphics used are for illustrative purposes only.

## Funções



Dosing



Percent Weighing



Parts counting



Formulation



Replaceable unit



ALIBI Memory

## Ficha Técnica

Parâmetros metrológicos	
Capacidade máxima [máx]	30 kg
Carga mínima	200 g
Resolução [d]	10 g
Unidade de verificação [e]	10 g
Faixa de tara	-30 kg
Resolução máxima para plataforma não verificada	1 g
Classe OIML	III
Parâmetros físicos	
Display	7" gráfico colorida

<b>Parâmetros físicos</b>	
Dimensões até prato de pesagem	400×600 mm
Dimensões da embalagem L x P x A	490×680×450 mm
Peso líquido	22 kg
Peso bruto	26,3 kg
<b>Construção</b>	
Classe de proteção	IP 66 / 67 construção, IP 66 / 67 terminal
Teclado numérico	membrana
Construção	aço inoxidável AISI304
Material até prato de pesagem	aço inoxidável AISI304
<b>Interface de comunicação</b>	
Interface de comunicação	RS232, USB-A, 4IN, 4OUT, Ethernet, Modbus TCP/IP
Interfaces opcionais	USB (M12 4P), RS485, RS232, Profibus (Dp SLAVE), PROFINET (RJ45), EtherNet/IP (RJ45), 12 IN / 12 OUT, 4-20mA, 0-10V
<b>Parâmetros elétricos</b>	
Fonte de alimentação	100 – 240 V AC 50/60 Hz
Consumo de energia máx.	25 W
Fonte de alimentação opcional	12 – 24 V DC
<b>Condições ambientais</b>	
Temperatura de operação	-10 – +40 °C
Temperatura de armazenamento	-10 – +50 °C
Umidade relativa	10% – 80% RH sem condensação
Indicador	PUE HX7
Número de botões	22
<b>Características de uso</b>	
Número máximo de plataformas	2



Additional fee for verification



## Acessórios (Additional Fee)

Unidade de loop de corrente AP2-4  
 !Mesa de rolos  
 Mesas antivibração  
 Displays  
 Adaptadores de energia  
 Cabo USB (plataforma - impressora)  
 Cabos IN/OUT

!Leitores de código de barras  
 RS 232, RS 485 cabos  
 Impressoras de etiquetas  
 Teclado, interruptores externos  
 Impressora de recibos  
 RS 232 – Conversor USB

## Software (Additional Fee)

- E2R Pesagem [WX-010-0099]
- Editor de etiquetas R02 [WX-010-0094]
- R-Lab [WX-010-0080]

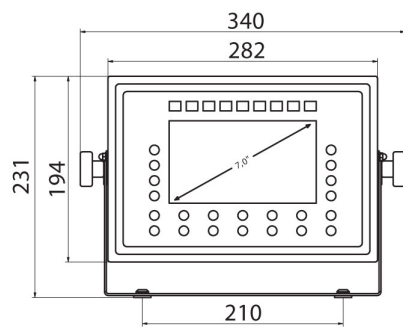
- RAD Key [WX-010-0005]
- Leitor Alibi [WX-010-0114]
- RADWAG Development Studio [WX-010-0104]

# Dimensões do dispositivo L x P x A



H Platform

	A1	A2	H
HX7.H1	200	150	85±3
HX7.H2	250	300	103±3
HX7.H3	410	410	98±2
HX7.H4	500	500	155±5
HX7.H3/5	400	600	155±5
HX7.H5	600	600	155±5
HX7.H6	800	800	135±5



PUE HX7