



More information on the website
radwag.com/pl/info,w1,ZLF

Waga osobowa C315.60/150.OK-1

WM-004-1029



Użyte rysunki, zdjęcia, grafiki mają charakter poglądowy.

Funkcje



Wewnętrzny akumulator



Zatrask maksymalnego
wskazania



Procedury GLP



Pamięć ALIBI



BMI

Dane techniczne

Parametry metrologiczne	
Obciążenie maksymalne [Max]	60 / 150 kg
Dokładność odczytu [d]	20 / 50 g
Zakres tary	-150 kg
Klasa dokładności OIML	III
Parametry fizyczne	
Wyświetlacz	4,3" LCD (z podświetleniem)
Długość przewodu	2,5 m
Wymiary opakowania S x G x W	500×420×160 mm
Masa netto	4,85 kg

Parametry fizyczne	
Masa brutto	5,85 kg
Interfejs komunikacyjny	
Interfejs	RS232
Parametry elektryczne	
Zasilanie	100 – 240 V AC 50/60 Hz + akumulator
Maksymalny pobór mocy	5 W
Czas pracy z zasilaniem akumulatorowym	do 8 godzin
Warunki środowiskowe	
Temperatura pracy	0 – +40 °C
Wilgotność względna powietrza	10% – 85% RH bez kondensacji

W świetle regulacji MDR ta waga nie jest wyrobem medycznym.



Weryfikacja dodatkowo płatna

Akcesoria (Dodatkowo płatne)

Przewody RS 232 (waga – drukarka)
Przewody zasilania z zapalniczki samochodowej
Wyświetlacze
Przewody RS 232, RS 485

Konwerter RS 232 – Ethernet
Konwerter RS 232 - USB
Konwerter RS 232 – RS 485
Drukarki paragonowe

Oprogramowanie (Dodatkowo płatne)

• RAD Key [WX-010-0005]
• Edytor wag 2.1 [WX-010-0173]

• R-Lab [WX-010-0080]

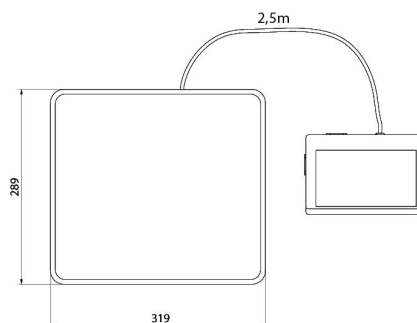
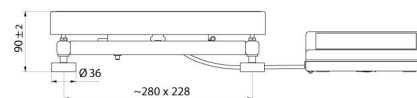
Wymiary urządzenia S x G x W



C315.OW



C315.OR



C315.OK