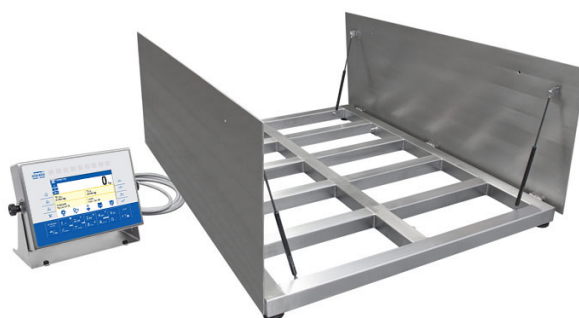




More information on the website
radwag.com/it/info,w1,ZJD

Multi funzione basamento in acciaio inox con apertura a compasso HX7.4.1500.H9/Z



The drawings, photos and graphics used are for illustrative purposes only.

funzioni



Dosing



Percent Weighing



Parts counting



Formulation



Replaceable unit



ALIBI Memory

Foglio di calcolo

Parametri metrologici	
Capacità massima [Max]	1500 kg
Pesata minima	10 kg
Accuratezza	500 g
Intervallo di verifica della bilancia [e]	500 g
Intervallo di tara	-1500 kg
Massima leggibilità per bilance non verificate	100 g
Classe OIML	III
Parametri fisici	
Display	7" graphic colour

Parametri fisici	
Dimensioni del piatto di pesata	1500×1500 mm
Dimensioni del pacco	1700×1700×550 mm
Peso netto	213 kg
Peso lordo	250 kg
Lunghezza del cavo	3 m
Indicatore	PUE HX7
Numero di pulsanti	22
Costruzione	
Punteggio IP	IP 68 construction, IP 66/68 indicator
Tastiera	membrane
Costruzione	Stainless steel AISI304
Interfaccia di comunicazione	
Interfaccia	RS232, USB-A, 4IN, 4OUT, Ethernet, Modbus RTU
Interfacce opzionali	USB (M12 4P), Ethernet, module RS485, module RS232, module Profibus (Dp SLAVE), PROFINET (RRJ45), EtherNet/IP (RRJ45), 12 IN, 12 OUT, 4-20mA, 0-10V
Parametri elettrici	
Alimentatore	100 – 240 V AC 50/60 Hz
Massimo assorbimento elettrico	25 W
Alimentatore opzionale	12-24V DC
Environmental conditions	
Temperatura di lavoro	-10 ÷ +40 °C
Temperatura di stoccaggio	-10 ÷ +50 °C
Umidità atmosferica	10% ÷ 80% RH no condensation
Caratteristiche operative	
Numero massimo di piattaforme	2



Extra payment for verification



Accessori

Cavo seriale RS 232 (connessione bilance - Stampanti)
 Cavo seriale RS 232 (connessione bilance - Stampanti ZEBRA)
 Display
 Alimentatore
 Cavo seriale RS 232, RS 485
 cavo USB (connessione bilance - stampanti)
 cavi IN/OUT
 Lettore di codici a barre

stampanti per etichette
 Supporto, set di montaggio a muro e braccetti di montaggio
 Tastiera, interruttori esterni
 USB adapter
 Stampanti di ricevuata
 Moduli aggiuntivi della piattaforma
 RS 232 – USB Converter
 Moduli aggiuntivi

Software

- E2R Weighing [WX-010-0099]
- RAD Key [WX-010-0005]
- „Alibi Reader” PC Software [WX-010-0114]
- Editore per sistemi di pesatura 2.1 [WX-010-0173]

- E2R Weighing Records [WX-010-0038]
- Editore di etichette R02 [WX-010-0094]
- R-LAB [WX-010-0080]
- Software „Development Studio” RADWAG [WX-010-0104]

Device dimensions



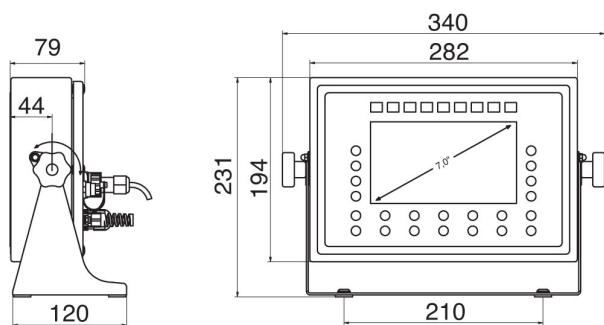
Typ wagi	A1	A2	B
HX7.H6/Z	800	800	88±2
HX7.H7/Z	1000	1000	88±2
HX7.H8/Z	1200	1200	88±2
HX7.H8/Z*	1200	1200	111±2
HX7.H 8/9/Z	1200	1500	88±2
HX7.H8/9Z*	1200	1500	111±2
HX7.H9/Z	1500	1500	88±2
HX7.H9/Z*	1500	1500	111±2
HX7.H10/Z	1500	2000	111±2
HX7.H10/Z**	1500	2000	166±2

wymiar podawany w mm
dimensions in mm

* dla Max ≥ 3000

**Max ≥ 3000 Max ≥ 6000

* Max ≥ 6000



PUE HX7