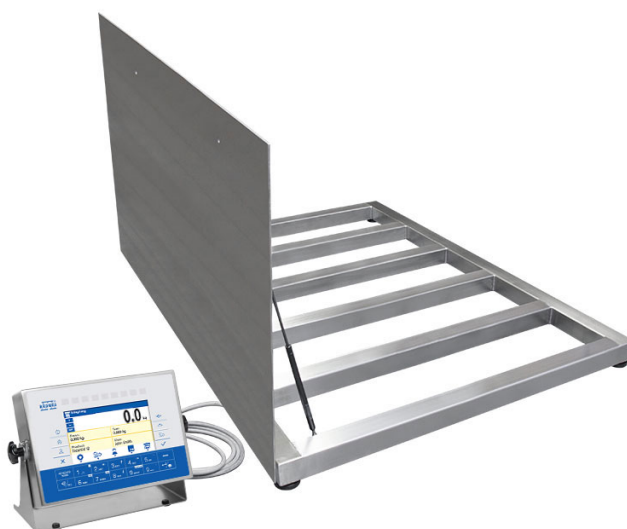




More information on the website
radwag.com/it/info,w1,ZG4

Multi funzione basamento in acciaio inox con apertura a compasso HX7.4.600.H6/Z



The drawings, photos and graphics used are for illustrative purposes only.

Funzioni



Dosing



Percent Weighing



Parts counting



Formulation



Replaceable unit



ALIBI Memory

Specifiche

| Parametri metrologici | |
|--|-------------------|
| Portata massima [Max] | 600 kg |
| Portata minima [Min] | 4 kg |
| Divisione [d] | 200 g |
| Intervallo di verifica della bilancia [e] | 200 g |
| Campo di tara | -600 kg |
| Massima leggibilità per bilance non verificate | 50 g |
| Classe OIML | III |
| Parametri fisici | |
| Display | 7" graphic colour |

| Parametri fisici | |
|--------------------------------|---|
| Lunghezza del cavo | 3 m |
| Dimensione piatto | 800×800 mm |
| Dimensioni del pacco | 1000×1000×530 mm |
| Peso netto | 75,7 kg |
| Peso lordo | 101,3 kg |
| Costruzione | |
| Punteggio IP | IP 68 construction, IP 66 / 68 terminal |
| Tastiera | membrane |
| Costruzione | Stainless steel AISI304 |
| Interfaccia di comunicazione | |
| Interfaccia | RS232, USB-A, 4IN, 4OUT, Ethernet, Modbus RTU |
| Interfacce opzionali | USB (M12 4P), Ethernet, module RS485, module RS232, module Profibus (Dp SLAVE), PROFINET (RRJ45), EtherNet/IP (RRJ45), 12 IN, 12 OUT, 4-20mA, 0-10V |
| Parametri elettrici | |
| Alimentatore | 100 – 240 V AC 50/60 Hz |
| Massimo assorbimento elettrico | 25 W |
| Alimentatore opzionale | 12 – 24 V DC |
| Environmental conditions | |
| Ambiente di lavoro | -10 – +40 °C |
| Temperatura di stoccaggio | -10 – +50 °C |
| Umidità relativa | 10% – 80% RH no condensation |
| Indicatore | PUE HX7 |
| Numero di pulsanti | 22 |
| Caratteristiche operative | |
| Numero massimo di piattaforme | 2 |



Extra payment for verification



Accessori

Cavo seriale RS 232 (connessione bilance - Stampanti)
 Cavo seriale RS 232 (connessione bilance - Stampanti ZEBRA)
 Display
 Alimentatore
 Cavo seriale RS 232, RS 485
 cavo USB (connessione bilance - stampanti)
 cavi IN/OUT
 Lettore di codici a barre

stampanti per etichette
 Supporto, set di montaggio a muro e braccetti di montaggio
 Tastiera, interruttori esterni
 USB adapter
 Stampanti di ricevuata
 Moduli aggiuntivi della piattaforma
 RS 232 – USB Converter
 Moduli aggiuntivi

Software

- E2R Weighing [WX-010-0099]
- RAD Key [WX-010-0005]
- „Alibi Reader“ PC Software [WX-010-0114]
- Editore per sistemi di pesatura 2.1 [WX-010-0173]

- E2R Weighing Records [WX-010-0038]
- Editore di etichette R02 [WX-010-0094]
- R-LAB [WX-010-0080]
- Software „Development Studio“ RADWAG [WX-010-0104]

Device dimensions



| Typ wagi | A1 | A2 | B |
|-------------|------|------|-------|
| HX7.H6/Z | 800 | 800 | 88±2 |
| HX7.H7/Z | 1000 | 1000 | 88±2 |
| HX7.H8/Z | 1200 | 1200 | 88±2 |
| HX7.H8/Z* | 1200 | 1200 | 111±2 |
| HX7.H 8/9/Z | 1200 | 1500 | 88±2 |
| HX7.H8/9Z* | 1200 | 1500 | 111±2 |
| HX7.H9/Z | 1500 | 1500 | 88±2 |
| HX7.H9/Z* | 1500 | 1500 | 111±2 |
| HX7.H10/Z | 1500 | 2000 | 111±2 |
| HX7.H10/Z** | 1500 | 2000 | 166±2 |

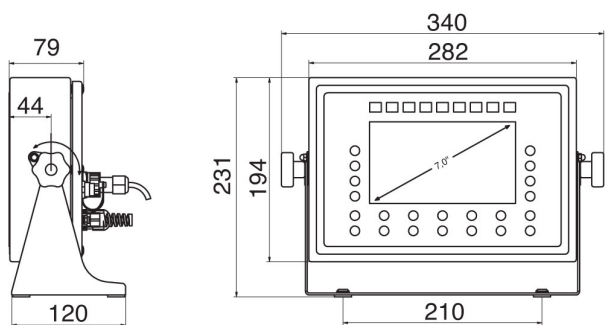
wymiar podawany w mm

dimensions in mm

* dla Max ≥ 3000

**Max ≥ 3000 Max ≥ 6000

* Max ≥ 6000



PUE HX7