



## C315.6/15.F1.R Yük Hücreli Platform Teraz



The drawings, photos and graphics used are for illustrative purposes only.

### Fonksiyonlar

Plus/Minus Control

Percent Weighing

Totalizing

Parts counting

Internal battery

Peak hold

Newton unit measurement

GLP Procedures

Animal weighing

ALIBI Memory

### Teknik Veriler

#### Metrolojik parametreler

Maksimum yük [Max]	6 / 15 kg
Minimum yük [Min]	40 g
Okuma için doğruluğu [d]	2 / 5 g
Yasallaştırma birimi [e]	2 / 5 g
Dara aralığı	-15 kg
OIML sınıfı	III

Fiziksel parametreler	
Display	LCD (aydınlatma ile)
Tartım kefesi boyutları	300×300 mm
Ambalaj boyutları	570×390×170 mm
Net ağırlık	5,2 kg
Brüt ağırlık	6 kg
Konstrüksiyon	
IP Sınıfı	IP 65 konstrüksiyon, IP 43 terminal
Konstrüksiyon	toz kaplı çelik St3S
Tartım kefesi	Paslanmaz çelik AISI304
Haberleşme arayüzler	
Haberleşme arayüzü	RS232
Opsiyonel arayüzler	RS232
Elektrik parametreleri	
Güç kaynağı	100 – 240 V AC 50/60 Hz + batarya
Maksimum güç tüketimi	5 W
Batarya ile çalışma süresi	max 8h
Çevresel koşullar	
Çalıştırma sıcaklığı	-10 – +40 °C
Depolama sıcaklığı	-10 – +50 °C
Atmosferik nem	10% – 85% RH yoğunlaşma yok
İndikatör	C315



Extra payment for verification



## Aksesuarlar

Antivibrasyon masaları  
Güç adaptörü  
RS 232 cables (scale - printer)  
Çakmak prizine uygun besleme kabloları  
Display  
Display  
RS 232, RS 485 cables  
RS 232 – Ethernet Converter

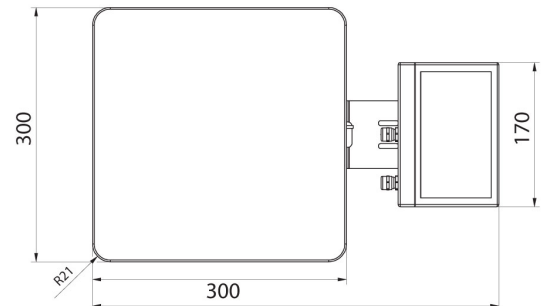
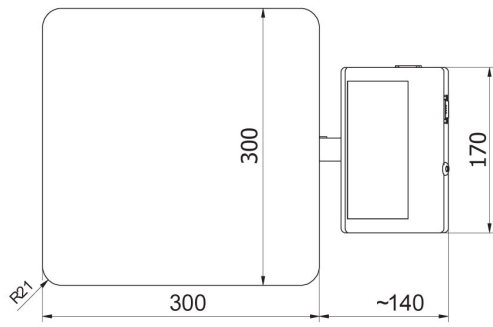
AP2-1 Güç döngüsü çıkışı  
RS 232, RS 485 Kabloları  
RS 232 – USB Converter  
Kablolar RS 232 (Teraziler - Yazıcı)  
RS 232 – RS 485 Converter  
Fiş yazıcı  
Tartım terminalleri için tutucular

## Yazılım

• RAD Key [WX-010-0005]  
• R-Lab [WX-010-0080]

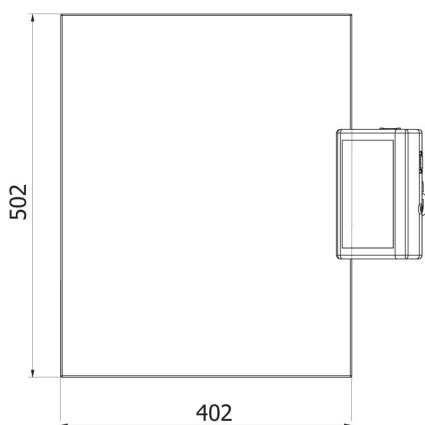
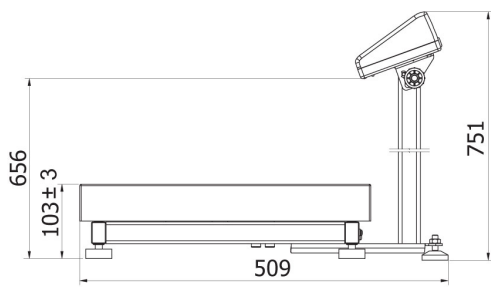
• R Panel [WX-010-0187]  
• Terazi Editörü - EWAG 2.1 [WX-010-0173]

## Cihaz boyutları



C315.F1.M

C315.F1.R



C315.C2.M

C315.C2.K