



More information on the website
radwag.com/it/info,w1,ZAE

Bilancia analitica AS 220.R2 PLUS



The drawings, photos and graphics used are for illustrative purposes only.

Funzioni



Autotest



Dosing



Percent Weighing



Totalizing



Parts counting



Peak hold



Newton unit measurement



Statistics



Checkweighing



Under-pan weighing



GLP Procedures



Animal weighing



Density determination

Specifiche

Parametri metrologici	
Portata massima [Max]	220 g
Portata minima [Min]	10 mg
Divisione [d]	0,1 mg
Intervallo di verifica della bilancia [e]	1 mg
Campo di tara	-220 g
Ripetibilità standard [5% Max]	0,07 mg

Parametri metrologici	
Ripetibilità standard [Max]	0,08 mg
Peso standard minimo (USP)	140 mg
Peso standard minimo (U = 1%, k = 2)	14 mg
Ripetibilità consentita [5% massimo]	0,09 mg
Ripetibilità consentita [Max]	0,1 mg
Linearità	±0,2 mg
Tempo di stabilizzazione	2 s
Calibrazione	internal (automatic)
Classe OIML	I
Parametri fisici	
Sistema di livellamento	manual
Display	LCD (backlit)
Porta della camera di pesatura	manual
Componenti del kit	Balance, weighing pan, weighing pan shield, bottom cover, power supply.
Dimensione piatto	ø100 mm
Dimensioni del pacco	490×400×520 mm
Peso netto	6,95 kg
Peso lordo	9 kg
Costruzione	
Punteggio IP	IP 43
Interfaccia di comunicazione	
Interfaccia	2×RS232 ¹ , 2×USB-A (interchangeable), USB-B, Wi-Fi (option)
Parametri elettrici	
Alimentatore	Adapter: 100 – 240V AC 50/60Hz 0,6A; 12V DC 1,2A Balance: 12 – 15V DC 0,4A max
Massimo assorbimento elettrico	3 W
Environmental conditions	
Ambiente di lavoro	+10 – +40 °C
Umidità relativa	40% – 80%

La **ripetibilità** è espressa come deviazione standard di 10 posizionamenti dello standard di massa.

Il **tempo di stabilizzazione** dipende dalle condizioni esterne e dalla dinamica di posizionamento del carico sul piatto; specificato per il profilo FAST.

¹Gli lettori di codici a barre disponibili come accessorio funzionano con la bilancia utilizzando solo l'interfaccia RS232.

* Wi-Fi® is a registered trademark of Wi-Fi® Alliance.



Extra payment for verification



Accessori

Tavoli antivibranti
supporti per beute da laboratorio
Alimentatore

Cavo seriale RS 232, RS 485
Display
Capottina protettiva per bilance

Cavo di alimentazione con spina per accendisigari
KIT determinazione della densità
cavo USB (connessione bilancia - stampanti)
Tavolo di pesata professionale
Lettore di codici a barre
supporti per provette e filtri
Stazione di lavoro per calibrazione pipette

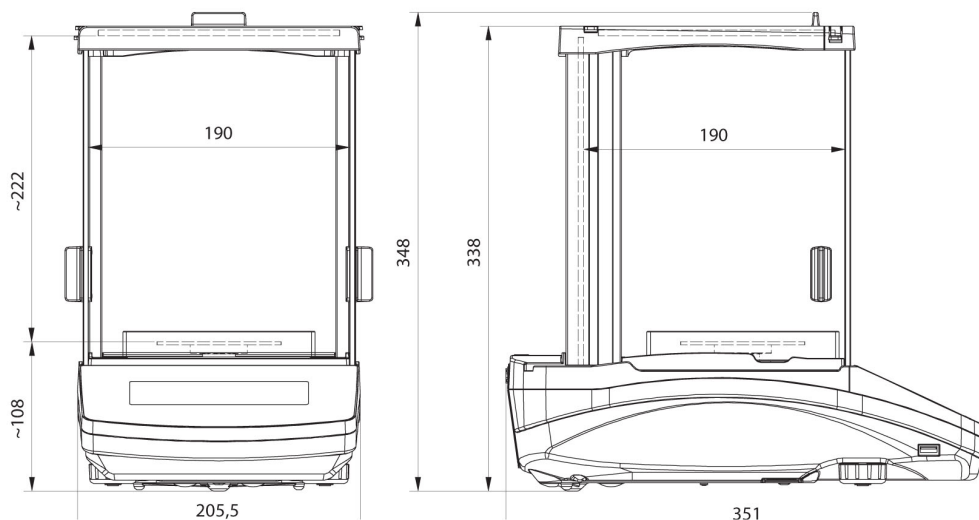
Recipienti per pesare
Ionizzatore anti statico
Stampanti di ricevuta
Cavo seriale RS 232, RS 485
Pesatura sottopensile
Cavo seriale RS 232 (connessione bilancia - Stampanti)

Software

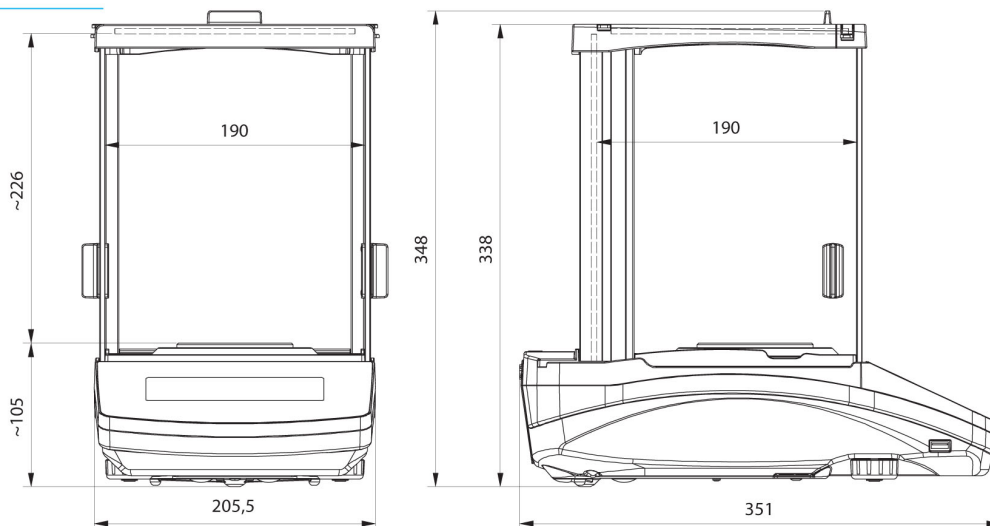
- RAD Key [WX-010-0005]
- „Alibi Reader“ PC Software [WX-010-0114]
- Software „Development Studio“ RADWAG [WX-010-0104]

- R Panel [WX-010-0187]
- R-LAB [WX-010-0080]

Device dimensions



AS R2, d = 0.01 mg



AS R2, AS R1 d = 0.1 mg