



More information on the website
radwag.com/it/info,w1,Z4X

Basamento ad alta risoluzione PUE

7.1.62.HRP

WP-350-0010



The drawings, photos and graphics used are for illustrative purposes only.

Specifiche

Parametri metrologici

| | |
|--------------------------|----------------------|
| Portata massima [Max] | 62 kg |
| Portata minima [Min] | 25 g |
| Intervallo di precarico | 30 kg |
| Divisione [d] | 0,1 g |
| Campo di tara | -62 kg |
| Ripetibilita | 0,08 g |
| Linearità | ±0.4 g |
| Tempo di stabilizzazione | 2 s |
| Calibrazione | internal (automatic) |

Parametri fisici

| | |
|----------------------|----------------------------------|
| Display | 5,7" Resistive Color Touchscreen |
| Dimensione piatto | 500×400 mm |
| Device dimensions | 500×400×180 mm |
| Dimensioni del pacco | 610×710×275 mm |

| Parametri fisici | |
|------------------------------|---|
| Peso net | 30 kg |
| Peso lordo | 35 kg |
| Costruzione | |
| Punteggio IP | IP 66 / 67 construction, IP 43 terminal |
| Costruzione | mild steel St3S |
| Materiale da pesata | Stainless steel AISI304 |
| Interfaccia di comunicazione | |
| Interfaccia | 2×RS232, 2×USB-A, Ethernet, 4 IN / 4 OUT (digital), Wi-Fi |
| Parametri elettrici | |
| Alimentatore | 100 – 240 V AC 50/60 Hz |
| Environmental conditions | |
| Ambiente di lavoro | +10 – +40 °C |
| Umidità relativa | 15% – 80% |

La ripetibilità è espressa come deviazione standard di 10 cariche.
Umidità relativa - in condizioni di non condensazione.
Tempo di stabilizzazione - in condizioni ambientali ottimali.

* Wi-Fi® is a registered trademark of Wi-Fi® Alliance.



Accessori (Additional Fee)

Display

Letttore di tessere transponder

Cavo seriale RS 232 (connessione bilance - Ethernet)

Cavo seriale RS 232 (connessione bilance - Stampanti)

Letttore di codici a barre

stampanti per etichette

Stampanti di ricevuta

Moduli aggiuntivi della piattaforma

RS 232 – USB Converter

Software (Additional Fee)

• E2R Weighing [WX-010-0099]

• RAD Key [WX-010-0005]

• RADWAG Remote Desktop [WX-010-0107]

• Editore per sistemi di pesatura 2.1 [WX-010-0173]

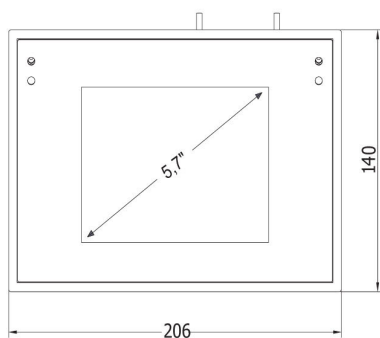
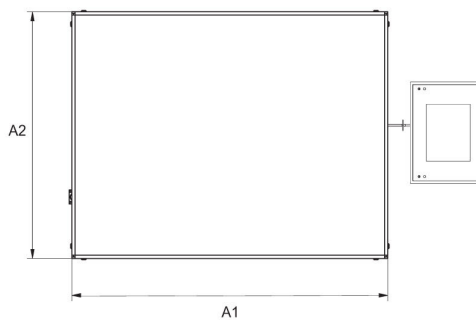
• E2R Weighing Records [WX-010-0038]

• Editore di etichette R02 [WX-010-0094]

• R-LAB [WX-010-0080]

• Software „Development Studio” RADWAG [WX-010-0104]

Device dimensions



| Scale type | A1 | A2 | H |
|-------------------------|------|------|-------|
| PUE7.1.16 - 32.HRP | 360 | 280 | 139±3 |
| PUE7.1.62 - 120.HRP | 500 | 500 | 175±3 |
| PUE7.1.150 - 300.HRP | 800 | 600 | 175±3 |
| PUE7.1.300.1 - 1100.HRP | 1000 | 800 | 175±3 |
| PUE7.1.2000.HRP | 1250 | 1000 | 175±3 |

dimensions in mm