



More information on the website  
[radwag.com/it/info,w1,Z4X](http://radwag.com/it/info,w1,Z4X)

# Basamento ad alta risoluzione PUE

## 7.1.62.HRP

WP-350-0010



The drawings, photos and graphics used are for illustrative purposes only.

## Specifiche

### Parametri metrologici

Portata massima [Max]	62 kg
Portata minima [Min]	25 g
Intervallo di precarico	30 kg
Divisione [d]	0,1 g
Campo di tara	-62 kg
Ripetibilita	0,08 g
Linearità	±0.4 g
Tempo di stabilizzazione	2 s
Calibrazione	internal (automatic)

### Parametri fisici

Display	5,7" Resistive Color Touchscreen
Dimensione piatto	500×400 mm
Device dimensions	500×400×180 mm
Dimensioni del pacco	610×710×275 mm

Parametri fisici	
Peso net	30 kg
Peso lordo	35 kg
Costruzione	
Punteggio IP	IP 66 / 67 construction, IP 43 terminal
Costruzione	mild steel St3S
Materiale da pesata	Stainless steel AISI304
Interfaccia di comunicazione	
Interfaccia	2×RS232, 2×USB-A, Ethernet, 4 IN / 4 OUT (digital), Wi-Fi
Parametri elettrici	
Alimentatore	100 – 240 V AC 50/60 Hz
Environmental conditions	
Ambiente di lavoro	+10 – +40 °C
Umidità relativa	15% – 80%

**La ripetibilità** è espressa come deviazione standard di 10 cariche.  
**Umidità relativa** - in condizioni di non condensazione.  
**Tempo di stabilizzazione** - in condizioni ambientali ottimali.

\* Wi-Fi® is a registered trademark of Wi-Fi® Alliance.



## Accessori (Additional Fee)

Display  
 Lettore di tessere transponder  
 Cavo seriale RS 232 (connessione bilance - Ethernet)  
 Cavo seriale RS 232 (connessione bilance - Stampanti)  
 Lettore di codici a barre

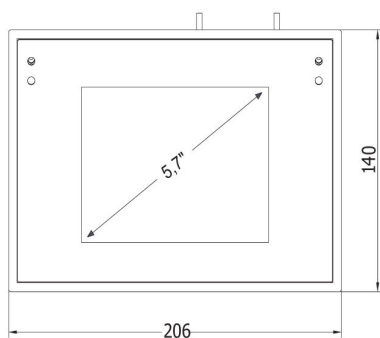
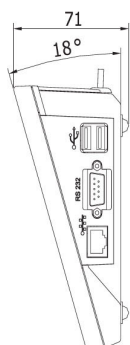
stampanti per etichette  
 Stampanti di ricevuta  
 Moduli aggiuntivi della piattaforma  
 RS 232 – USB Converter

## Software (Additional Fee)

- E2R Weighing [WX-010-0099]
- RAD Key [WX-010-0005]
- RADWAG Remote Desktop [WX-010-0107]
- Editore per sistemi di pesatura 2.1 [WX-010-0173]

- E2R Weighing Records [WX-010-0038]
- Editore di etichette R02 [WX-010-0094]
- R-LAB [WX-010-0080]
- Software „Development Studio” RADWAG [WX-010-0104]

## Device dimensions



Scale type	A1	A2	H
PUE7.1.16 - 32.HRP	360	280	139±3
PUE7.1.62 - 120.HRP	500	500	175±3
PUE7.1.150 - 300.HRP	800	600	175±3
PUE7.1.300.1 - 1100.HRP	1000	800	175±3
PUE7.1.2000.HRP	1250	1000	175±3

dimensions in mm