



More information on the website
radwag.com/es/info,w1,Z06

Báscula de plataforma C315.6/15.F1.K




The drawings, photos and graphics used are for illustrative purposes only.

Funciones

 Indicador más/menos


 Desviaciones porcentuales


 Suma de pesajes

 Contar piezas

 Batería interna

 Cierre del pesaje máximo

 Medición en Newtons

 Procedimientos GLP

 Pesaje de animales

 Memoria Alibi

Datos técnicos

Parámetros metrológicos

Maxima capacidad [Max]	6/15 kg
Minima capacidad	40 g
Legibilidad [d]	2/5 g
División de legalización [e]	2/5 g
Rango de tara	-15 kg
Clase OIML	III

Parámetros físicos	
Pantalla	LCD (con retroiluminación)
Dimensión de platillo	300×300 mm
Dimensiones de embalaje	570×390×170 mm
Masa neta	5,2 kg
Masa bruta	6 kg
Longitud del cable	1 m
Medidor	C315
Construcción	
Grado de protección	IP 65 construcción, IP 43 medidor
Construcción	de acero con recubrimiento en polvo St3S
Material del platillo	Acero inoxidable AISI304
Interface de comunicación	
Conectividad	RS232
Interfaces opcionales	RS232
Parámetros eléctricos	
Alimentación	100 – 240 V AC 50/60 Hz + batería
Consumo máximo de potencia	5 W
Horas de trabajo con baterías	max 8h
Condiciones ambientales	
Temperatura de trabajo	-10 ÷ +40 °C
Temperatura de almacenamiento	-10 ÷ +50 °C
Humedad relativa de aire	10% ÷ 85% RH sin condensación



Extra payment for verification



Accesorios

Mesas antivibratil
 Adaptadores de corriente
 Cables RS 232 (Bascula a Impresora)
 Soportes, brazos
 Cables de corriente desde mechero de automóvil
 Pantallas
 Pantallas
 Cables RS 232, RS 485

Convertidor RS 232 a Ethernet
 Salidas del bucle de corriente AP2-1
 Cables RS 232, RS 485
 Convertidor RS 232 a USB
 Cables RS 232 (Bascula a Impresora)
 Convertidor RS 232 a RS 485
 Impresoras de recibos

Programas

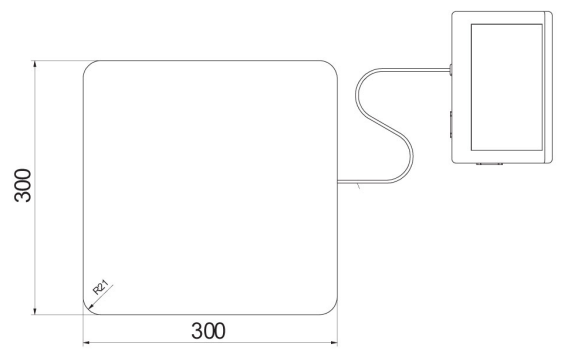
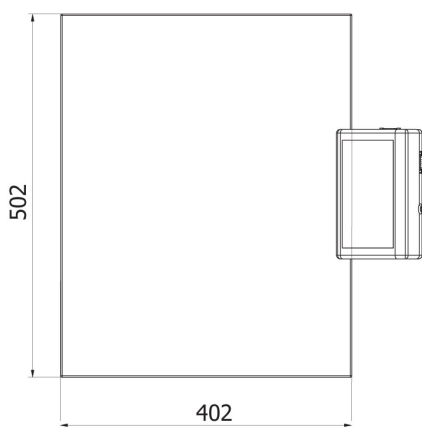
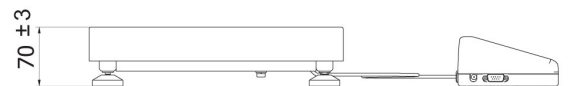
- RAD Key [WX-010-0005]
- R-LAB [WX-010-0080]
- R Panel [WX-010-0187]
- Editor de Balanzas 2.1 [WX-010-0173]

Dimensiones de aparato



C315.F1.M

C315.F1.R



C315.C2.M

C315.C2.K