



More information on the website
radwag.com/es/info,w1,YYC

Báscula impermeable H315.15.H4.M

WP-124-0057



The drawings, photos and graphics used are for illustrative purposes only.

Funciones



Control más/menos



Desviaciones porcentuales



Resumiendo pesajes



Contar piezas



Batería interna



Cierre de la indicación máxima



Medición en Newtons



Pesar animales

Datos técnicos

Parámetros metrológicos

Maxima capacidad [Max]	15 kg
Minima capacidad	100 g
Legibilidad [d]	5 g
División de legalización [e]	5 g
Rango de tara	-15 kg
Legibilidad máxima para las balanzas no verificadas	1 g
Clase OIML	III

Parámetros físicos

Pantalla	LCD (con retroiluminación)
----------	----------------------------

Paramètros físicos	
Dimensión de platillo	500×500 mm
Dimensiones de embalaje	610×610×330 mm
Masa neta	23,5 kg
Masa bruta	25,8 kg
Construcción	
Grado de protección	IP 66 / 67 construcción, IP 66 / 67 / 69 terminal
Interface de comunicación	
Conectividad	RS232, USB
Interfaces opcionales	RS232 o RS485 o 4IN/4OUT o Ethernet o entradas analógica 4-20 mA
Parámetros electricos	
Alimentación	100 – 240 V AC 50/60 Hz
Corriente de alimentación adicional	batería interna
Horas de trabajo con baterías	max 7h
Condiciones ambientales	
Temperatura de trabajo	-10 – +40 °C
Humedad relativa de aire	10% – 85% RH sin condensación



Additional fee for verification



Accesorios (Additional Fee)

Cables RS 232 (Bascula a Impresora)
Mesas antivibratil
Pantallas
Cables de corriente (Bascula a Ethernet)
Cables RS 232, RS 485
Adaptadores de corriente
Convertidor RS 232 a Ethernet

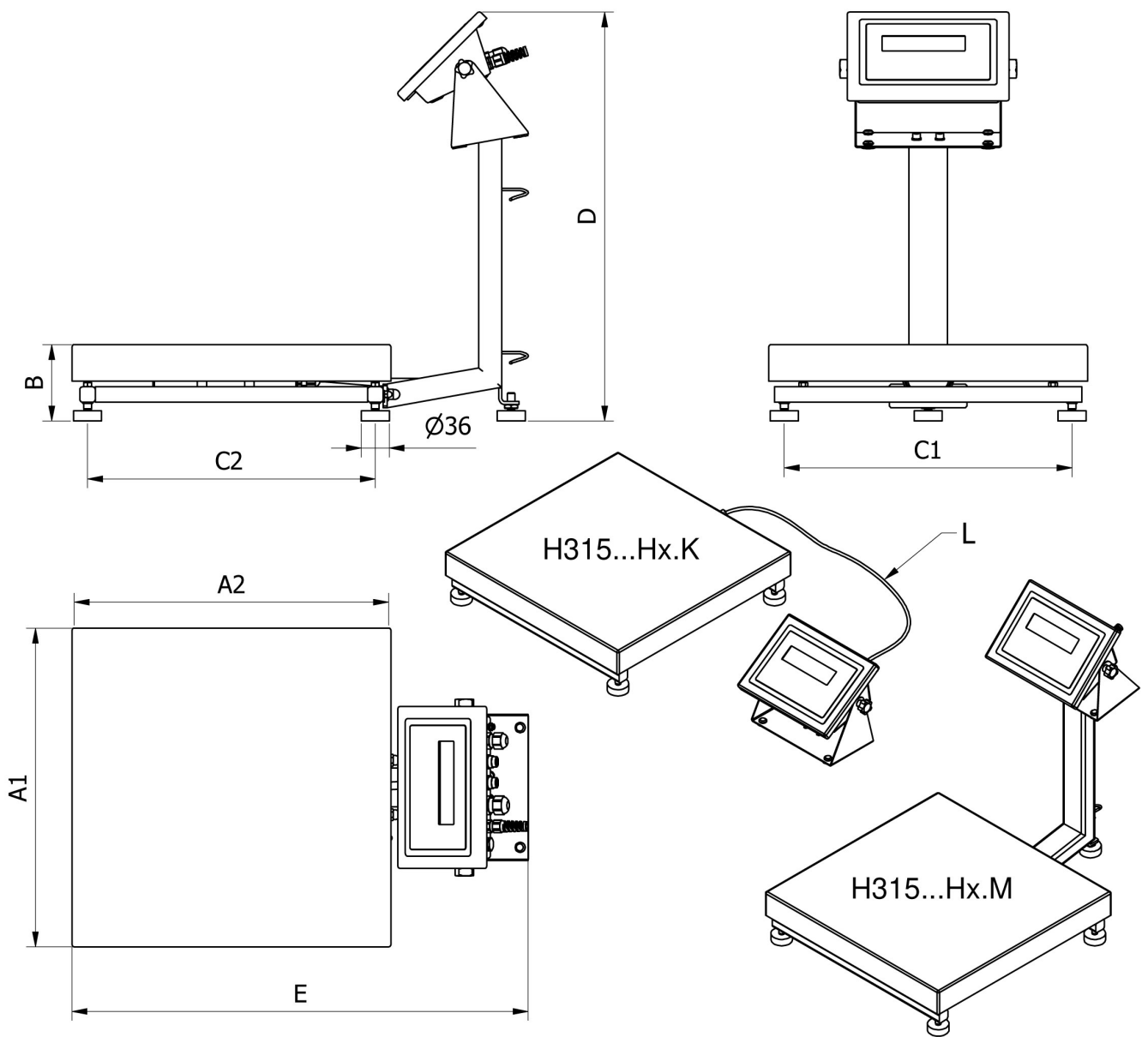
Adaptadores USB
Impresoras de recibos
Soportes con transportadores con rollos
Cable USB (Bascula a Impresora)
Soportes, brazos
Convertidor RS 232 a USB
Cables RS 232, RS 485

Programas (Additional Fee)

• RAD Key [WX-010-0005]
• R-LAB [WX-010-0080]

• R Panel [WX-010-0187]
• Editor de Balanzas 2.1 [WX-010-0173]

Dimensiones de aparato



		A1	A2	B	C1	C2	D	E	L
H135...H1.M	150 x 200	152	202	87 ± 3	110	190	~443	~361	
H135...H1.K	150 x 200	152	202	87 ± 3	110	146	-	-	1,5m
H315...H2.M	250 x 300	246	306	104 ± 3	208	268	~525	~483	
H315...H2.K	250 x 300	246	306	104 ± 3	208	268	-	-	1,5m
H315...H3.M	410 x 410	410	410	98 ± 2	370	370	~525	~587	
H315...H3.K	410 x 410	410	410	98 ± 2	370	370	-	-	2,5m
H315...H4.M	500 x 500	497	497	155 ± 5	400	400	~767	~650	
H315...H4.K	500 x 500	497	497	155 ± 5	400	400	-	-	2,5m
H315...H3/5.M	400 x 600	597	397	155 ± 5	500	300	~767	~550	
H315...H3/5.K	400 x 600	597	397	155 ± 5	500	300	-	-	2,5m
H315...H5.M	600 x 600	597	597	155 ± 5	500	500	~767	~750	
H315...H5.K	600 x 600	597	597	155 ± 5	500	500	-	-	2,5m
H315...H6.M	800 x 800	799	799	135 ± 5	720	740	~773	~976	
H315...H6.K	800 x 800	799	799	135 ± 5	720	740	-	-	2,5m