



More information on the website  
[radwag.com/it/info,w1,YPP](http://radwag.com/it/info,w1,YPP)

# Comparatore di massa WAY 1.5Y.KO

WL-406-0038



The drawings, photos and graphics used are for illustrative purposes only.

## Specifiche

Parametri metrologici	
Campo di calibrazione E1	500 g – 1 kg
Campo di calibrazione E2	100 g – 1 kg
Campo di calibrazione F1	10 g – 1 kg
Campo di calibrazione F2	1 g – 1 kg
Campo di calibrazione M1	1 g – 1 kg
Campo di calibrazione M2	1 g – 1 kg
Portata massima [Max]	1,02 kg
Divisione [d]	0,01 mg
Ripetibilità standard [Max]	0,03 mg
Ripetibilità standard [5% Max]	0,025 mg
Ripetibilità consentita	0,05 mg
Linearità	±0,12 mg
Carico decentrato (verifica)	1d / 1 mm
Intervallo di compensazione elettrica	-10 g – +20 g
Tempo di stabilizzazione	30 s

Parametri metrologici	
Calibrazione	internal (automatic)
Parametri fisici	
Display	10" graphic colour touchscreen
Dimensione piatto	ø60 mm
Dimensioni del sistema di pesatura	385×203×525 mm
Controlling device dimensions	249×170×72 mm
Anti-draft chamber dimensions	660×470×700 mm
Dimensioni del pacco L x P x A	860×800×550 mm
Chamber packaging size	820×850×630 mm
Peso net	38 kg
Peso lordo	58 kg
Costruzione	
Peso supplementare	internal (automatic)
Peso supplementare esterno	50 g, 30 g, 2×10 g
Interfaccia di comunicazione	
Interfaccia	2×USB-A, USB-C, RS 232 (COM3), HDMI, Ethernet, Wi-Fi, Hotspot
Environmental conditions	
Ambiente di lavoro	+15 – +30 °C
Velocità di variazione della temperatura	±0,5 °C / 12 h (±0,3 °C / 4 h)
Umidità relativa	40% – 60%
Velocità di variazione della umidità relativa	±3% / 4 h

**La ripetibilità** è espressa come deviazione standard calcolata per 6 cicli di misurazione ABBA, determinata sperimentalmente nelle condizioni ambientali specificate nel documento OIML R111 (Tabella C.1) per la calibrazione di standard di Classe E1.

**Eccentricità (con carico di prova)** - piatto sospeso autocentrante (disponibile come opzione): 0 mg.

\* **Eccentricità (con carico di prova):** 1d / mm.

\* Wi-Fi® is a registered trademark of Wi-Fi® Alliance.



## Accessori (Additional Fee)

Piatto di pesata pensile autocentrante per il comparatore di massa manuale WAY 5Y.KO  
 Tag RFID  
 Tavoli antivibranti  
 Moduli aggiuntivi  
 Capottina protettiva per bilance  
 Lettore di codici a barre

Cavo seriale RS 232, RS 485  
 stampanti per etichette  
 THBR 2.0 - modulo misura parametri ambientali  
 Stampanti di ricevuta  
 Lettore di impronte digitali  
 Cavo seriale RS 232 (connessione bilance - Stampanti)

## Software (Additional Fee)

• RAD Key [WX-010-0005]

• Sistema RMCS per la gestione in rete del processo di calibrazione [WX-010-0048]

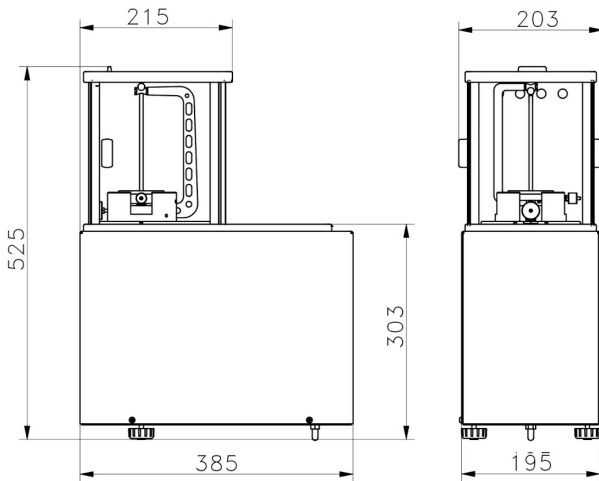
# Device dimensions L x P x A



WAY 5.5Y.KO



WAY 100.5Y.KO



WAY 1.5Y.KO  
WAY 2.5Y.KO  
WAY 200.5Y.KO  
WAY 500.5Y.KO



WAY 1200.5Y.KO



WAY 5100.5Y.KO