



More information on the website
radwag.com/es/info,w1,YPP

Comparador de masa WAY 1.5Y.KO



The drawings, photos and graphics used are for illustrative purposes only.

Datos técnicos

Parámetros metrológicos	
E1 Rango de calibración	500 g ÷ 1 kg
E2 Rango de calibración	100 g ÷ 1 kg
F1 Rango de calibración	10 g ÷ 1 kg
F2 Rango de calibración	1 g ÷ 1 kg
M1 Rango de calibración	1 g ÷ 1 kg
M2 Rango de calibración	1 g ÷ 1 kg
Maxima capacidad [Max]	1,02 kg
Legibilidad [d]	0,01 mg
Repetibilidad estándar [5% Máx.]	0,025 mg
Repetibilidad estándar [Máx.]	0,03 mg
Repetibilidad permitida	0,05 mg
Excentricidad (la prueba de carga)	1d / 1 mm
Rango de compensación eléctrica	-10 g ÷ +20 g
Tiempo de estabilización	30 s
Calibración	interna

Paramètros físicos	
Pantalla	10" gráfico color pantalla táctil
Dimensión de platillo	ø60 mm
Dimensiones de la unidad de pesaje	385×215×525 mm
Dimensiones de la unidad de control	249×170×72 mm
Dimensiones de camara corta aires	660×470×700 mm
Dimensiones de embalaje	860×800×550 mm
Dimensiones del embalaje cubierta	820×850×630 mm
Masa neta	38 kg
Masa bruta	58 kg
Pesas de lastre interiores	automáticos
Pesas de lastre exteriores	50 g, 30 g, 2× 10 g
Interface de comunicación	
Conectividad	2×USB-A, USB-C, HDMI, Ethernet, Wi-Fi, Hotspot
Condiciones ambientales	
Temperatura de trabajo	+15 ÷ +30 °C
Ritmo de cambios de temperatura de trabajo	±0,5°C/12h (±0,3°C/4h)
Humedad relativa de aire	40% ÷ 60%
Ritmo de cambios de humedad relativa	± 3 % / 4 h

Excentricidad (la prueba de carga – platillo autocentrado suspendido (disponible como opción): 0 mg

*** Excentricidad (la prueba de carga): 1 d / mm**

* Wi-Fi® is a registered trademark of Wi-Fi® Alliance.



Accesorios

Platillo autocentrado suspendido para el comparador de masas manual WAY 5Y.KO
Etiqueta RFID
Mesas antivibratil
Módulos adicionales
Protecciones de seguridad
Escáner de códigos de barra
Cables RS 232, RS 485

Impresoras de etiquetas
THBR 2.0 - Indicador de condiciones de ambiente
Impresoras de recibos
Lector de huellas dactilares
Cables RS 232, RS 485
Cables RS 232 (Bascula a Impresora)

Programas

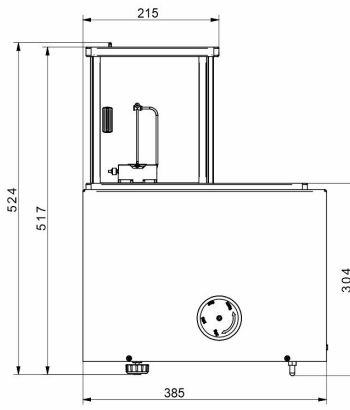
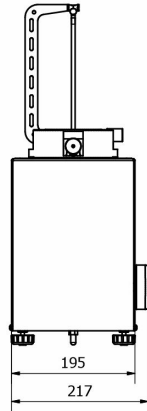
- RAD Key [WX-010-0005]
- RMCS System Network Management of Calibration Process [WX-010-0048]

- RMCS Lite [WX-010-0164]

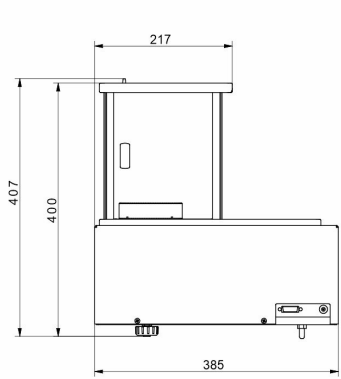
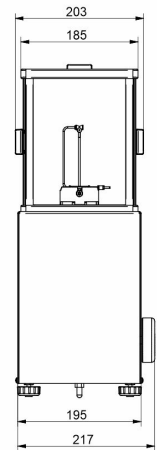
Dimensiones de aparato



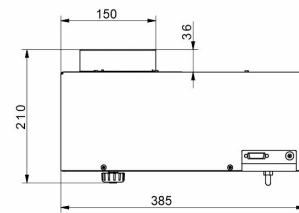
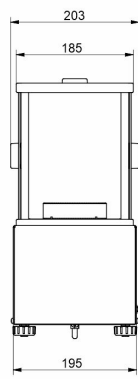
WAY 5.5Y.KO



WAY 100.5Y.KO



WAY 1200.5Y.KO



WAY 5100.5Y.KO

