



Massekomparator WAY 1.5Y.KO

WL-406-0038

More information on the website
radwag.com/de/info,w1,YPP



The drawings, photos and graphics used are for illustrative purposes only.

Technische Daten

Messtechnische Parameter	
E1 Kalibrierungsbereich	500 g – 1 kg
E2 Kalibrierungsbereich	100 g – 1 kg
F1 Kalibrierungsbereich	10 g – 1 kg
F2 Kalibrierungsbereich	1 g – 1 kg
M1 Kalibrierungsbereich	1 g – 1 kg
M2 Kalibrierungsbereich	1 g – 1 kg
Wägebereich [Max]	1,02 kg
Ablesbarkeit [d]	0,01 mg
Standard Wiederholbarkeit [Max]	0,03 mg
Standard Wiederholbarkeit [5% Max]	0,025 mg
Garantierte Wiederholbarkeit	0,05 mg
Linearität	±0,12 mg
Außer mittige Belastung (bei Prüflast)	1d / 1 mm
Elektrischer Abgleichbereich	-10 g – +20 g
Stabilisierungszeit	30 s

Messtechnische Parameter	
Justierung	intern (automatisch)
Physikalische Parameter	
Display	10" grafisch farbiger Touchscreen
Waagschale	ø60 mm
Abmessungen Wägegerät	385×203×525 mm
Abmessungen Bedieneinheit	249×170×72 mm
Abmessungen Windschutzschrank	660×470×700 mm
Verpackungsgröße B x T x H	860×800×550 mm
Abmessungen Verpackung Windschutz	820×850×630 mm
Nettogewicht	38 kg
Bruttogewicht	58 kg
Konstruktion	
Ballastgewichte	intern (automatische)
Externe Ballastgewichte	50 g, 30 g, 2×10 g
Kommunikationsschnittstellen	
Schnittstellen	2×USB-A, USB-C, RS 232 (COM3), HDMI, Ethernet, Wi-Fi, Hotspot
Umgebungsbedingungen	
Umgebungstemperatur	+15 – +30 °C
Änderungsgeschwindigkeit Temperatur	±0,5 °C / 12 h (±0,3 °C / 4 h)
Relative Luftfeuchtigkeit	40% – 60%
Änderungsgeschwindigkeit relative Luftfeuchtigkeit	±3% / 4 h

Die Wiederholbarkeit wird als Standardabweichung ausgedrückt, die für 6 ABBA-Messzyklen berechnet und experimentell unter den im OIML-Dokument R111 (Tabelle C.1) für die Kalibrierung von Prüfwichten der Klasse E1 angegebenen Umgebungsbedingungen ermittelt wurde.

Exzentrizität (bei Prüflast) – selbstzentrierende hängende Waagschale (optional verfügbar): 0 mg.

Exzentrizität (bei Prüflast): 1d / mm.

* Wi-Fi® is a registered trademark of Wi-Fi® Alliance.



Zubehör (Additional Fee)

Selbstzentrierende Hängewaagschale für manuellen Massekomparator WAY 5Y.KO
 RFID-Tag
 Antivibrationstische
 Zusätzliche Module
 Schutzhauben
 Barcode-Scanner

Kabel RS 232, RS 485
 Etikettendrucker
 Umgebungsbedingungen-Messgeräte THBR 2.0 System
 Thermische Drucker
 Fingerabdruck-Leser
 Kabel RS 232 (Waage – Drucker)

Software (Additional Fee)

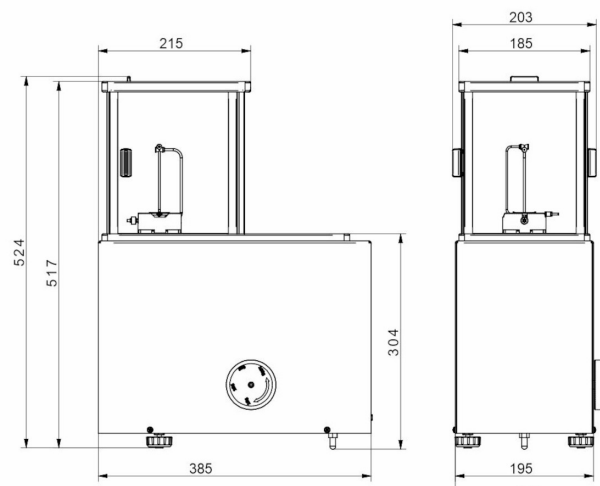
• RAD Key [WX-010-0005]

• System RMCS [WX-010-0048]

Abmessungen des Geräts B x T x H



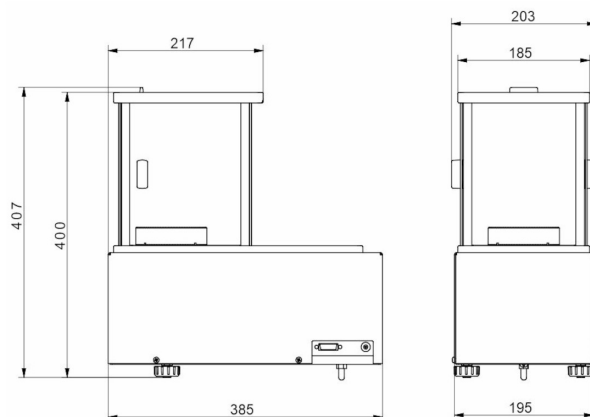
WAY 5.5Y.KO



WAY 100.5Y.KO



WAY 1.5Y.KO
WAY 2.5Y.KO
WAY 200.5Y.KO
WAY 500.5Y.KO



WAY 1200.5Y.KO



WAY 5100.5Y.KO