



More information on the website
radwag.com/tr/info,w1,YPC

HY10.150.H3/5.K Çok Fonksiyonlu Terazi

WP-116-0045



The drawings, photos and graphics used are for illustrative purposes only.

Fonksiyonlar

- Dosing
- Labelling
- Plus/Minus Control
- Percent Weighing
- Totalizing
- Parts counting
- Peak hold
- Formulation
- Newton unit measurement
- Statistics
- Checkweighing
- GLP Procedures
- Animal weighing
- Differential weighing
- Replaceable unit
- Statistical Quality Control
- ALIBI Memory
- Transactions

Teknik Veriler

Metrolojik parametreler

Maksimum yük [Max]	150 kg
Minimum yük [Min]	1 kg
Okuma için ruluęu [d]	50 g
Yasallařtırma birimi [e]	50 g

Metrolojik parametreler	
Dara aralığı	-150 kg
Ticari amaçla kullanılmayan terazi için maksimum hassasiyet	5 g
Ayarlama	harici
OIML sınıfı	III
Fiziksel parametreler	
Display	10,1" grafik renkli dokunmatik
Kablo uzunluğu	2,5 m
Tartım kefesi boyutları	400x600 mm
Ambalaj boyutları	490x680x460 mm
Net ağırlık	16 kg
Brüt ağırlık	18 kg
Konstrüksiyon	
IP Sınıfı	IP 66 / 67 konstrüksiyon, IP 66 / 67 / 69 terminal
Haberleşme arayüzler	
Haberleşme arayüzü	2xRS232, 2xUSB-A, Ethernet, 4 IN / 4 OUT (dijital)
Opsiyonel arayüzler	modül Wi-Fi 802.11 b/g/n, modül Profibus (DP SLAVE), modül RS485, modül PROFINET (RJ45), analog çıkış modülü (4-20mA, 0-20mA, 0-10V), 12IN / 12OUT (IN – 5-24 VDC, OUT – max 30 VDC, 0,5 ADC)
Elektrik parametreleri	
Güç kaynağı	100 – 240 V AC 50/60 Hz
Çevresel koşullar	
Çalıştırma sıcaklığı	-10 – +40 °C
Atmosferik nem	10% – 85% RH yoğunlaşma yok

* Wi-Fi® is a registered trademark of Wi-Fi® Alliance.



Additional fee for verification



Aksesuarlar (Additional Fee)

RS 232 cables (scale - printer)
 Transponder kart okuyucular
 RS 232 cables (scale - ZEBRA printer)
 RS 232 cables (scale - Ethernet)
 Display
 RS 232, RS 485 cables
 Giriş/Çıkış kabloları
 Barkod okuyucu
 Etiket Yazıcısı

Tartım terminalleri için tutucular
 Klavye
 Fiş yazıcı
 F1 Kütle standardı - ayar odacısız silindirik ağırlıklar, setleri
 USB kablo (terazi-Epson yazıcı)
 Modülleri ek platformları
 Ek modüller
 RS 232 – USB Converter
 Makaralı tabla versiyon

Yazılım (Additional Fee)

- E2R Tartım [WX-010-0099]
- E2R PGC [WX-010-0051]
- RAD Key [WX-010-0005]
- Etiket Editörü R02 [WX-010-0094]

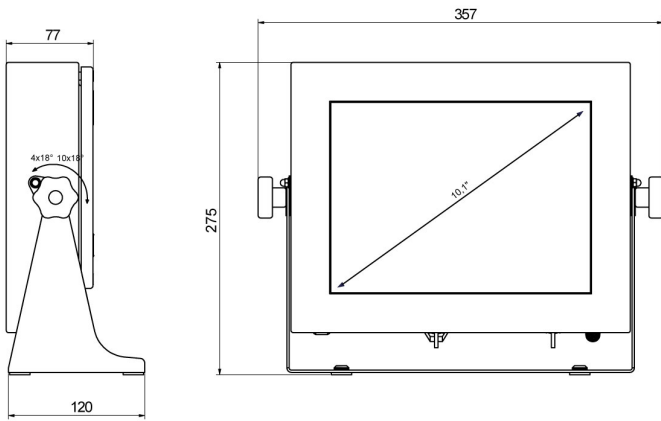
- E2R Formülasyon [WX-010-0043]
- E2R Tartı Kayıtları [WX-010-0038]
- Audit Trail Reader [WX-010-0186]
- RADWAG Remote Desktop [WX-010-0107]

Cihaz boyutları



Scale type	A1	A2	B
HY10 H1.K	200	150	85 ±3
HY10 H2.K	250	300	103 ±3
HY10 H3.K	410	410	98 ±2
HY10 H4.K	500	500	155 ±5
HY10 H5.K	600	600	155 ±5
HY10 H6.K	800	800	135 ±5

dimensions in mm



PUE HY10