



More information on the website  
[radwag.com/es/info,w1,YMU](http://radwag.com/es/info,w1,YMU)

# Báscula con rampa multifuncional HX7.4N.300/600.H1



The drawings, photos and graphics used are for illustrative purposes only.

## Funciones



Dosificación



Desviaciones  
porcentuales



Contar piezas



Recetas



Unidades  
intercambiables



Memoria Alibi

## Datos técnicos

Parámetros metrológicos	
Maxima capacidad [Max]	300 / 600 kg
Minima capacidad	2 kg
Legibilidad [d]	100 / 200 g
División de legalización [e]	100 / 200 g
Rango de tara	-600 kg
Clase OIML	III
Parámetros físicos	
Pantalla	7" gráfico color
Longitud del cable	3 m

Paramètros físicos	
Dimensión de platillo	840×860 mm
Dimensiones de embalaje	1250×950×600 mm
Masa neta	104,7 kg
Masa bruta	136,3 kg
Construcción	
Grado de protección	IP 68 construcción, IP 66 / 68 medidor
Teclado	membrana
Construcción	Acero inoxidable AISI304
Interface de comunicación	
Conectividad	RS232, USB-A, 4IN, 4OUT, Ethernet, Modbus RTU
Interfaces opcionales	USB (M12 4P), Ethernet, módulo RS485, módulo RS232, módulo Profibus (Dp SLAVE), PROFINET (RRJ45), EtherNet/IP (RRJ45), 12 IN, 12 OUT, 4-20mA, 0-10V
Parámetros eléctricos	
Alimentación	100 – 240 V AC 50/60 Hz
Consumo máximo de potencia	25 W
Corriente de alimentación adicional	12 – 24 V DC
Condiciones ambientales	
Temperatura de trabajo	-10 – +40 °C
Temperatura de almacenamiento	-10 – +50 °C
Humedad relativa de aire	10% – 80% RH sin condensación
Medidor	PUE HX7
Número de botones	22
Características utilidades	
Numero máximo de plataformas en servicio	2



Extra payment for verification



## Accesorios

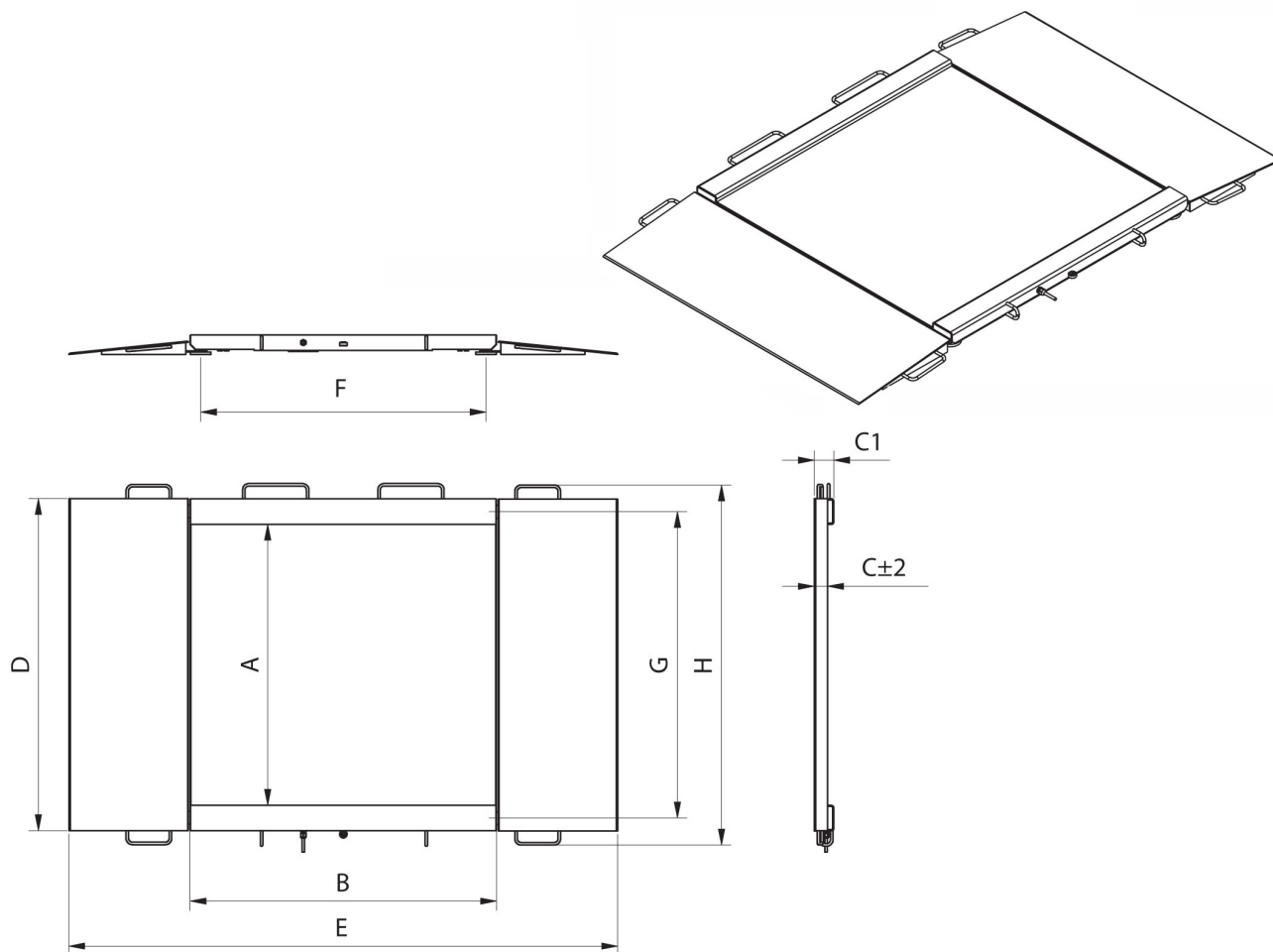
Cables RS 232 (Bascula a Impresora)  
 Cables RS 232 (Bascula a Impresora ZEBRA)  
 Pantallas  
 Adaptadores de corriente  
 Cables RS 232, RS 485  
 Cable USB (Bascula a Impresora)  
 Cables Entradas/Salidas  
 Escáner de códigos de barra

Impresoras de etiquetas  
 Soportes, brazos  
 Teclado, manipuladores  
 Adaptadores USB  
 Impresoras de recibos  
 Módulos adicionales de la plataforma  
 Convertidor RS 232 a USB  
 Módulos adicionales

## Programas

- E2R Pesajes [WX-010-0099]
- RAD Key [WX-010-0005]
- Alibi Reader PC Software [WX-010-0114]
- Editor de Balanzas 2.1 [WX-010-0173]
- E2R Registro [WX-010-0038]
- Editor de Etiquetas R02 [WX-010-0094]
- R-LAB [WX-010-0080]
- RADWAG Development Studio [WX-010-0104]

# Dimensiones de aparato



Model	Max	A	B	C	C1	D	E	F	G	H
HX7.4N.150.H1	150 kg	840	860	45,5	76	1040	1710	778	940	1170
HX7.4N.300.H1	300 kg	840	860	45,5	76	1040	1710	778	940	1170
HX7.4N.600.H1	600 kg	840	860	45,5	76	1040	1710	778	940	1170
HX7.4N.150.H2	1500 kg	1100	1200	45,5	76	1300	2050	1118	1200	1430
HX7.4N.300.H2	300 kg	1100	1200	45,5	76	1300	2050	1118	1200	1430
HX7.4N.600.H2	600 kg	1100	1200	45,5	76	1300	2050	1118	1200	1430
HX7.4N.1500.H2	1500 kg	1100	1200	52,5	76	1300	2150	1118	1200	1430
HX7.4N.300.H3	300 kg	1200	1500	45,5	76	1400	2350	1418	1300	1530
HX7.4N.600.H3	600 kg	1200	1500	45,5	76	1400	2350	1418	1300	1530
HX7.4N.1500.H3	1500 kg	1200	1500	52,5	76	1400	2450	1418	1300	1530
HX7.4N.300.H4	300 kg	1500	1500	52,5	76	1700	2450	1418	1600	1830
HX7.4N.600.H4	600 kg	1500	1500	52,5	76	1700	2450	1418	1600	1830
HX7.4N.1500.H4	1500 kg	1500	1500	52,5	76	1700	2450	1418	1600	1830

\* dimensions in mm